

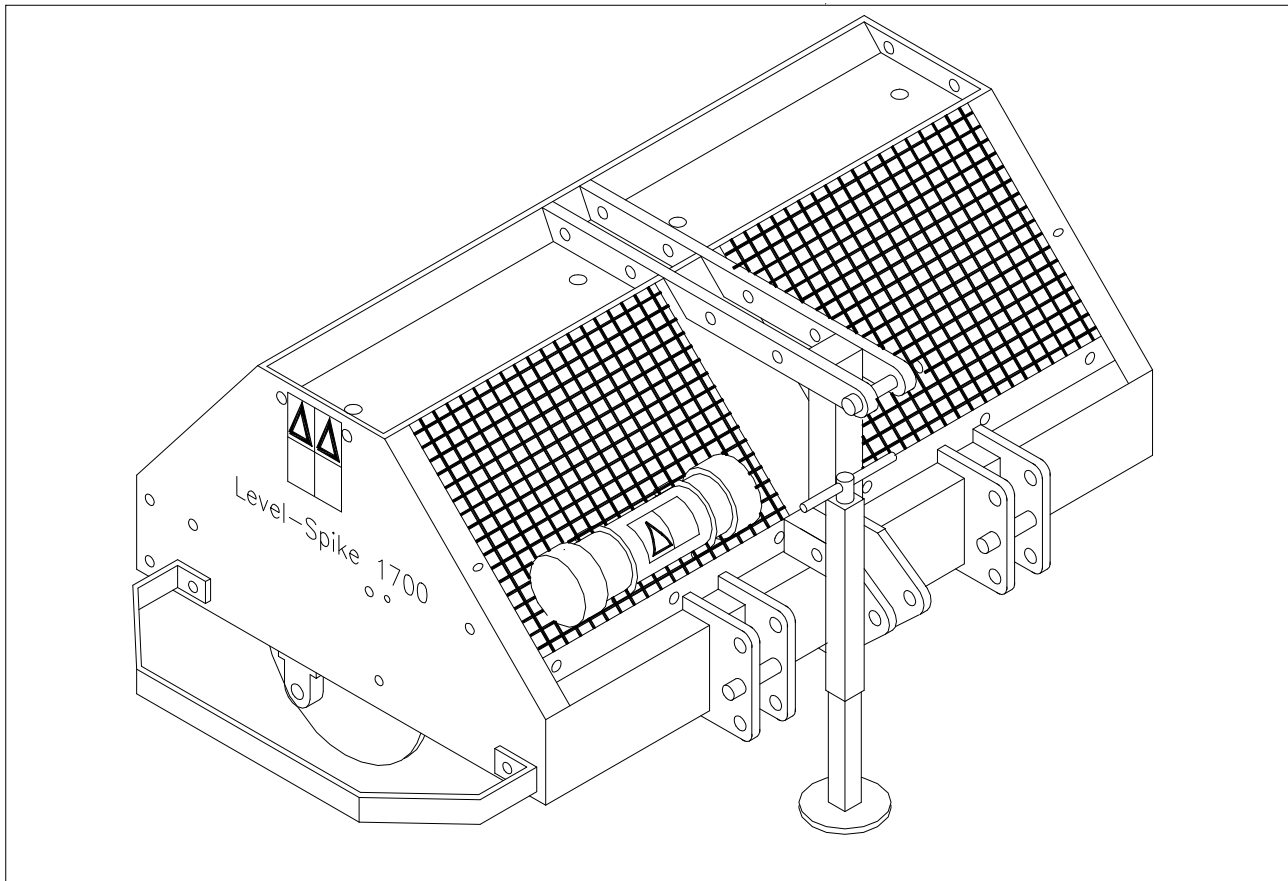
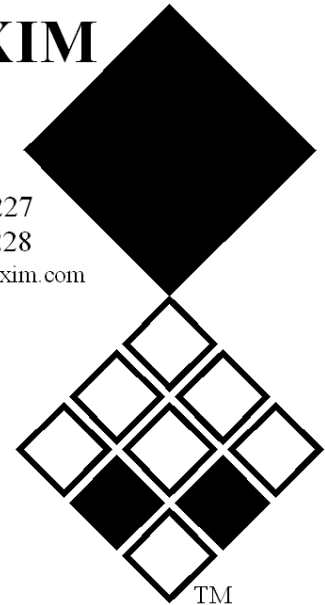
Bedienungsanleitung und Teileliste Level-Spike

Modell 1700 / 2200
Serien Nummer:

Übersetzung der ursprünglichen
Betriebsanleitung

REDEXIM

Kwekerijweg 8
3709 JA Zeist
the Netherlands
T: (31)30 6933227
F: (31)30 6933228
E: verti-drain@redexim.com
www.redexim.com



ACHTUNG:

IM HINBLICK AUF DIE SICHERE VERWENDUNG DER MASCHINE UND OPTIMALE ERGEBNISSE IST ES UNERLÄSSLICH, DIESE BETRIEBSANLEITUNG SORGFÄLTIG ZU LESEN, BEVOR DIE LEVEL-SPIKE IN BETRIEB GENOMMEN WIRD.

0948 German 913.120.402

VORWORT

Herzlichen Glückwunsch zu Ihrem neuen LEVEL-SPIKE. Für Ihre Sicherheit und für eine lange Nutzungsdauer ist es wichtig, daß Sie erst diese Gebrauchsanleitung lesen und verstehen. Ohne eine umfassende Kenntnis des Inhalts dieser Anleitung kann mit der Maschine nicht sicher gearbeitet werden. Das LEVEL-SPIKE ist keine selbständig arbeitende Maschine.

Es liegt in der Verantwortung des Benutzers, den richtigen Traktor zu wählen. Auch muß der Benutzer die Kombination Traktor/Level-Spike in Hinsicht auf die Sicherheitsanforderungen kontrollieren und auf den Geräuschpegel, die Anweisungen für den Gebrauch, und die Störungsanalyse achten.

Das LEVEL-SPIKE ist ausschließlich für Flächen gebaut, auf denen Gras wächst oder wachsen kann. Auf der folgende Seite werden die allgemeinen Gesichtspunkte der Sicherheit besprochen. Jeder Benutzer muß in der Lage sein, diese zu kennen und zu befolgen. Weiter unten auf dieser Seite finden Sie eine Garantie-Anmeldungskarte, die Sie zurücksenden müssen, um später eventuelle Garantieansprüche geltend machen zu können.

In dieser Gebrauchsanleitung werden Ihnen viele Anweisungen in einer bestimmte nummerierten Folge, gegeben. Es ist Schritt für Schritt nach dieser Folge vorzugehen.

Die Informationen und technischen Spezifikationen entsprechen den zum Zeitpunkt der Drucklegung aktuellsten Angaben. Entwurfsspezifikationen können ohne Vorankündigung geändert werden.

Dieses Dokument ist eine Übersetzung der ursprünglichen Betriebsanleitung.

Die ursprüngliche Betriebsanleitung (in niederländischer Sprache) ist auf Anfrage erhältlich.

GARANTIEBEDINGUNGEN

ALLE LEVEL-SPIKE PRODUKTEN HABEN EINE GARANTIE FÜR MATERIAL DEFEKTE. DIESE GARANTIE GILT FÜR EINEN ZEITRAUM VON ZWÖLF MONATEN NACH DEM DATUM DES KAUFES.

DIE GARANTIE VON LEVEL-SPIKE UNTERLIEGT DEN "GENERAL CONDITIONS FOR SUPPLY AND MACHINERY FOR EXPORT, NUMBER 188", DIE IM NAMEN DER UNITED NATIONS ECONOMIC COMMISSION FOR EUROPE HERAUSGEGEBEN WURDE

GARANTIE ANMELDUNGSKARTE

Für Ihre eigene Information, füllen Sie unterstehende Tabelle ein:

Seriennummer der Maschine	
Händler	
Datum Kauf	
Bemerkungen	

SICHERHEITSVORSCHRIFTEN:

1. Das LEVEL-SPIKE darf jeweils nur mit dem für ihn **geeigneten Traktor** (siehe die Beschreibung in den Technischen Daten) **gebraucht** werden.
2. Der Benutzer trägt die Verantwortung für eine **sichere Traktor/LEVEL-SPIKE Kombination. Die ganze Kombination muß** auf Geräuschpegel, auf Sicherheit und Risiken und auf Gebrauchsfreundlichkeit **getestet werden**. Es müssen folgende Anweisungen für den/die Benutzer befolgt werden.
3. Das LEVEL-SPIKE ist **ausschließlich** für die Arbeit **auf Grasflächen** gebaut.
4. **Jeder Benutzer muß umfassend** über den Inhalt der Gebrauchsanleitung **informiert sein**.
5. **Kontrollieren Sie** vor Gebrauch **die Fläche**, die bearbeitet werden soll. Entfernen Sie lose Hindernisse, vermeiden Sie Unebenheiten.
6. **Steigen sie NIE vom TRAKTOR**, wenn der MOTOR noch LÄUFT.
7. Andere Personen müssen einen **Mindestabstand von 4 m (14')** zum LEVEL-SPIKE bewahren.
8. **Gebrauchen** Sie **zweckmäßige Kleidung**. Tragen Sie kräftige Schuhe mit Stahlkappe, eine lange Hose, stecken Sie eventuelle langes Haar auf. Tragen Sie keine losen Kleidungsstücke.
9. **Forcieren Sie das LEVEL-SPIKE nie**. Forcieren wird sichtbar durch ein teilweise Abheben der vorderen Rolle vom Boden und durch ein instabiles Verhalten der Maschine.
10. **Kontrollieren Sie das LEVEL-SPIKE einmal pro Woche** auf lose Schrauben/Muttern.
11. **Fehlen** auf dem LEVEL-SPIKE die angegeben **Sicherheitshauben** und – sticker, darf **die Maschine nicht in Betrieb genommen werden**.
12. **Kriechen Sie NIE unter die Maschine**. Wenn nötig ist die Maschine zu kanten.
13. **Stellen Sie bei Wartung, Abstellen und Reparaturen immer erst den Motor des Traktors ab, kuppeln Sie die Zapfwelle los** und sichern Sie das LEVEL-SPIKE gegen Versacken undegrollen/-schieben.
14. **Gebrauchen Sie** in Hinsicht auf die Sicherheit **ausschließlich Original – LEVEL-SPIKE Ersatzteile und Arbeitswerkzeuge**.
15. **Benutzen Sie das LEVEL-SPIKE nicht** bei Dunkelheit, in starkem Regen und/oder bei Sturm, gefrorenem Boden, und auf Schräglagen von mehr als 20°.
16. **Machen Sie sich Aufzeichnungen über durchgeführte Reparaturen**.
17. Wird die Maschine verändert, wenn auch nur in geringem Maße, **verfällt das CE-Zertifikat** und muß durch den Benutzer/Handler selbst neu zertifiziert werden

INHALTSVERZEICHNIS

<i>Par.</i>	<i>Beschreibung</i>	<i>Seite</i>
	Vorwort	2
	Garantiebedingungen	2
	Garantie-Anmeldungskarte	2
	Sicherheitsvorschriften	3
1.0	Technische Angaben	5
2.0	Erste Inbetriebnahme	7
3.0	Allgemeine Teileliste	8
4.0	Einstellung der Arbeitstiefe	9
5.0	Fahrgeschwindigkeit	9
6.0	Allgemeine Verwendung des Level-Spike	10
7.0	Transport mit dem Level-Spike	10
8.0	Abkopplung des Level-Spike	10
9.0	Probelmanalyse	11
10.0	Wartung	11
11.0	EU-Erklärung	11
12.0	Optionen	12
12.1	Zusätzlicher Tiefschnittklingsätze	13
12.2	Feinschnittklingsatz	13
12.3	Truckster-Klingsatz	14
12.4	Hohlzinkensatz	14
12.5	Hinterer Rollensatz	15
12.6	Gewichtsübertragungssatz	16

1.0 TECHNISCHE DATEN

<u>Modell</u>	<u>1700</u>	<u>2200</u>
Arbeitsbreite	1800 mm (72")	2400 mm (96")
Arbeitstiefe	Bis 250 mm (10")	Bis 250 mm (10")
Gewicht	405 Kg (890 lbs)	495 Kg (1090 lbs)
Lochabstand zwischen den Zinken	75 mm (3"), mit Feinslittklingsatz 150 mm (6"), mit allen anderen Klingen/Zinken	75 mm (3"), mit Feinschnittklingsatz 150 mm (6"), mit allen anderen Klingen/Zinken
Lochabstand in Fahrtrichtung, Bei Maximaltiefe Mitte-Mitte	Mit 3 Klingen pro Scheibe: 440 mm (18") Mit 4 Klingen pro Scheibe: 330 mm (13") Mit 6 Klingen pro Scheibe: 220 mm (9") Mit 12 Klingen pro Scheibe: 110 mm (4 ½")	Mit 3 Klingen pro Scheibe: 440 mm (18") Mit 4 Klingen pro Scheibe: 330 mm (13") Mit 6 Klingen pro Scheibe: 220 mm (9") Mit 12 Klingen pro Scheibe: 110 mm (4 ½")
Empfohlenen Zugmaschinen(min.)	35 HP Motor, Mindesthubleistung 500 Kg (1100 lbs)	45 HP Motor, Mindesthubleistung 600 Kg (1300 lbs)
Leistung:	Mit 5 km/Stunde (3.1 mph) 9000 m ² (81,000 sq ft)/Stunde Mit 10 km/Stunde (6.2 mph) 18000 m ² (162,000sq.ft)/Stunde Mit 15 km/Stunde (9.4 mph) 27000 m ² (244,000sq.ft)/Stunde	Mit 5 km/Stunde (3.1 mph) 12000 m ² (108,000 sq ft)/Stunde Mit 10 km/Stunde (6.2 mph) 24000m ² (216,000sq.ft)/Stunde Mit 15 km/Stunde (9.4 mph) 36000m ² (324,000sq.ft)/Stunde
Abmessungen bei Versand	1860 x 550 x 1400 mm (74"x 22"x 56") L x W x H	2470 x 550 x 1400 mm (99"x 22"x 56") L x W x H
Dreipunktkupplung	3-punkt CAT 1 & 2	3-punkt CAT 1 & 2
Schmiermittel	EP 2	EP 2
Standardteile	Tiefschnittklingsatz (4 pro Scheibe) Bedienungsanleitung Stützheber	Tiefschnittklingsatz (4 pro Scheibe) Bedienungsanleitung Stützheber

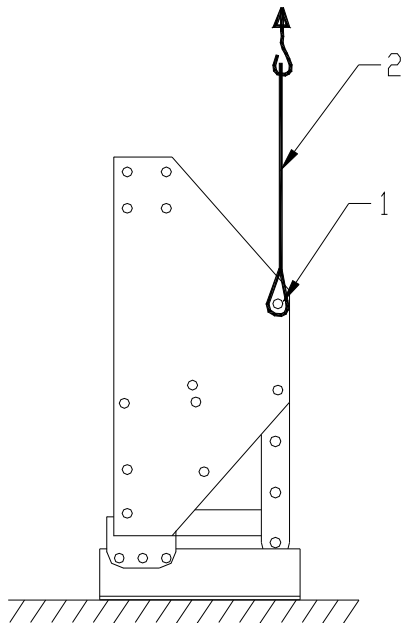


Fig. 1.

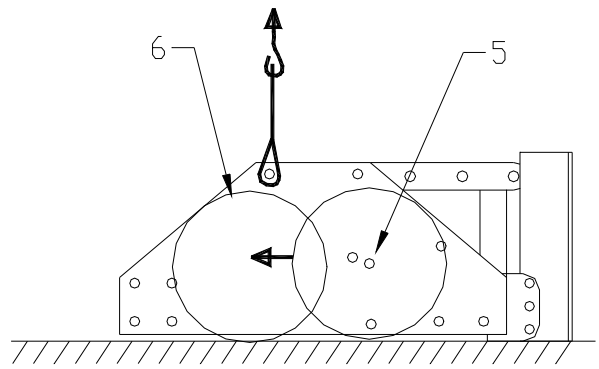


Fig. 2.

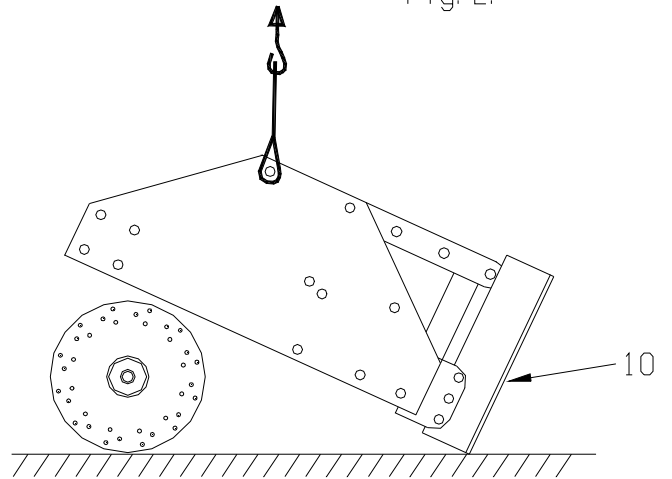


Fig. 3.

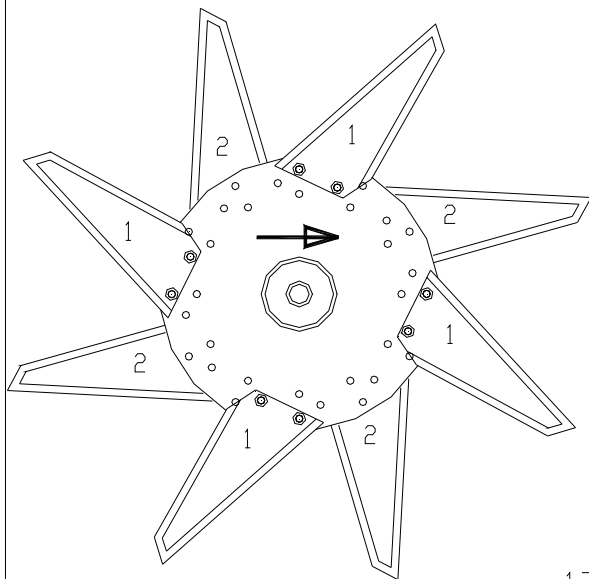


Fig. 4.

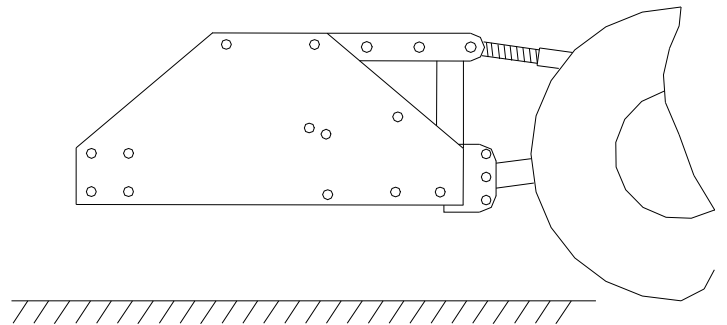


Fig. 5.

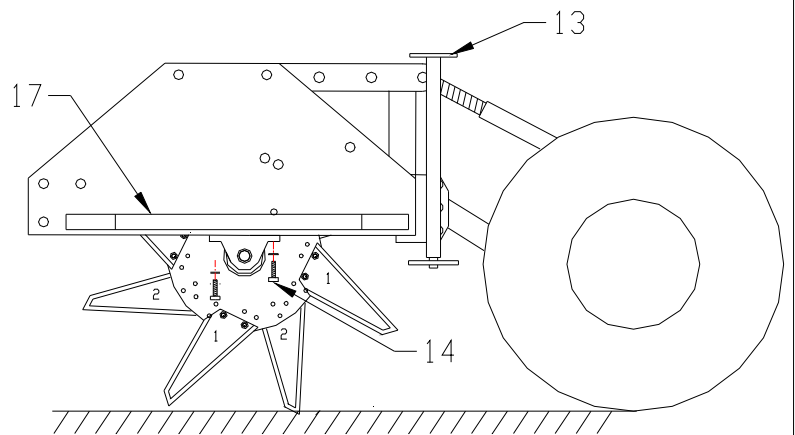


Fig. 6.

2.0 ERSTE INBETRIEBNAHMNE

Die Maschine wird auf einer Palette geliefert. Zur Ankopplung der Maschine an einen Traktor, gehen Sie bitte wie folgt vor (siehe Abb.1, 2, 3, 4, 5 und 6)

1. Entfernen Sie alle Kisten von der Maschine, in denen die Klingen, Lager, Sicherheitsstangen, Schraubbolzen/Muttern und ein Stützheber untergebracht sind.
2. Befestigen Sie ein etwa 2,5m langes Trageil mit Schlinge 2 mit Hilfe von D-Bügeln an den Löchern 1 auf beiden Seiten der Maschine, wie in Abb.1 dargestellt.
3. Anschliessend wird die Maschine langsam angehoben. Beachten Sie, dass die Maschine während des Umklippens instabil sein kann, es sollte jedoch ausgeschlossen sein, dass sie auf den Boden aufschlägt.
4. Legen Sie die Maschine in horizontaler Position auf dem ebenen Untergrund auf, wie in Abb. 2 veranschaulicht.
5. Entfernen Sie die beiden Bolzen 5, die den Hauptrotor halten. Überprüfen Sie, ob der Hauptrotor tatsächlich auf dem Boden aufliegt. Nach Entfernen der Bolzen 5 kann der Rotor soweit zurückgerollt werden, bis er sich in Position 6 befindet.
6. Heben Sie die Maschine erneut langsam an, siehe Abb. 3, bis der Rotor vollständig weggerollt werden kann.
7. Die (standardmässig mitgelieferten) Tiefschnittklingen können nun am Rotor montiert werden, wie in Abb.4 dargestellt. In Abb.4 sind 4 Klingen gleichmässig verteilt an einer Scheibe angebracht. An der nächsten Scheibe müssen die Klingen versetzt angebracht werden. In Abb.4 wird dies durch unterschiedliche Nummern auf den Klingen veranschaulicht. Die eins steht für die Anordnung der Klingen auf der ersten Scheibe, etc. Montieren Sie die Klingen genauso wie in Abb. 4 angegeben. Weitere Informationen zu den Klingen und der Montage finden Sie in Kapitel 12.
8. Senken Sie die Maschine, bis sie wieder vollständig auf dem Boden aufliegt. Entfernen Sie die Palette und koppeln Sie die Maschine an einen Traktor an. (Lösen Sie die Befestigung der hinteren Walze nicht).
9. Heben Sie die Einheit mit dem Traktor so weit wie möglich an. Verkürzen Sie die obere Verbindung, wenn nötig. Rollen Sie nun den Rotor mit den bereits montierten Klingen unter die Maschine. Montieren Sie das Rotorlager an den Rotorenden und bringen Sie den Rotor mit Hilfe der Schraubbolzen/Unterlegscheiben 14 und Muttern fest am Hauptrahmen an. Wenn alle Teile gut eingepasst sind, können die Gewindestifte der Lager fest angezogen werden.
10. Zum Schluss werden die identischen Sicherheitsstangen 17 montiert. Sie sind aus Sicherheitsgründen wichtig. Verwenden Sie zwei Bolzen/ Muttern auf jeder Seite.
11. Schieben Sie den Stützheber 13 auf dem Kopf stehend auf und befestigen Sie ihn mit den Sicherungsstiften.
 - Achten Sie während der gesamten Montage auf ihre Sicherheit, und unternehmen Sie nichts, was gefährlich für Sie sein könnte.
 - Seien Sie besonders vorsichtig im Umgang mit den Klingen. Sie sind sehr scharf und können zu schweren Verletzungen führen. Halten Sie ihre Hände und Füße so weit wie möglich aus der Gefahrenzone entfernt. Benutzen Sie Schutzhandschuhe.
 - Die Montage oder das Auswechseln der Klingen kann, falls gewünscht, auch durch die Zwischenräume in der oberen Abdeckung erfolgen. In diesem Fall montieren Sie zunächst den Rotor, entfernen die beiden vorderen oder hinteren Abdeckungen und bauen dann die Klingen von oben ein. SICHERN Sie die Maschine vorher.

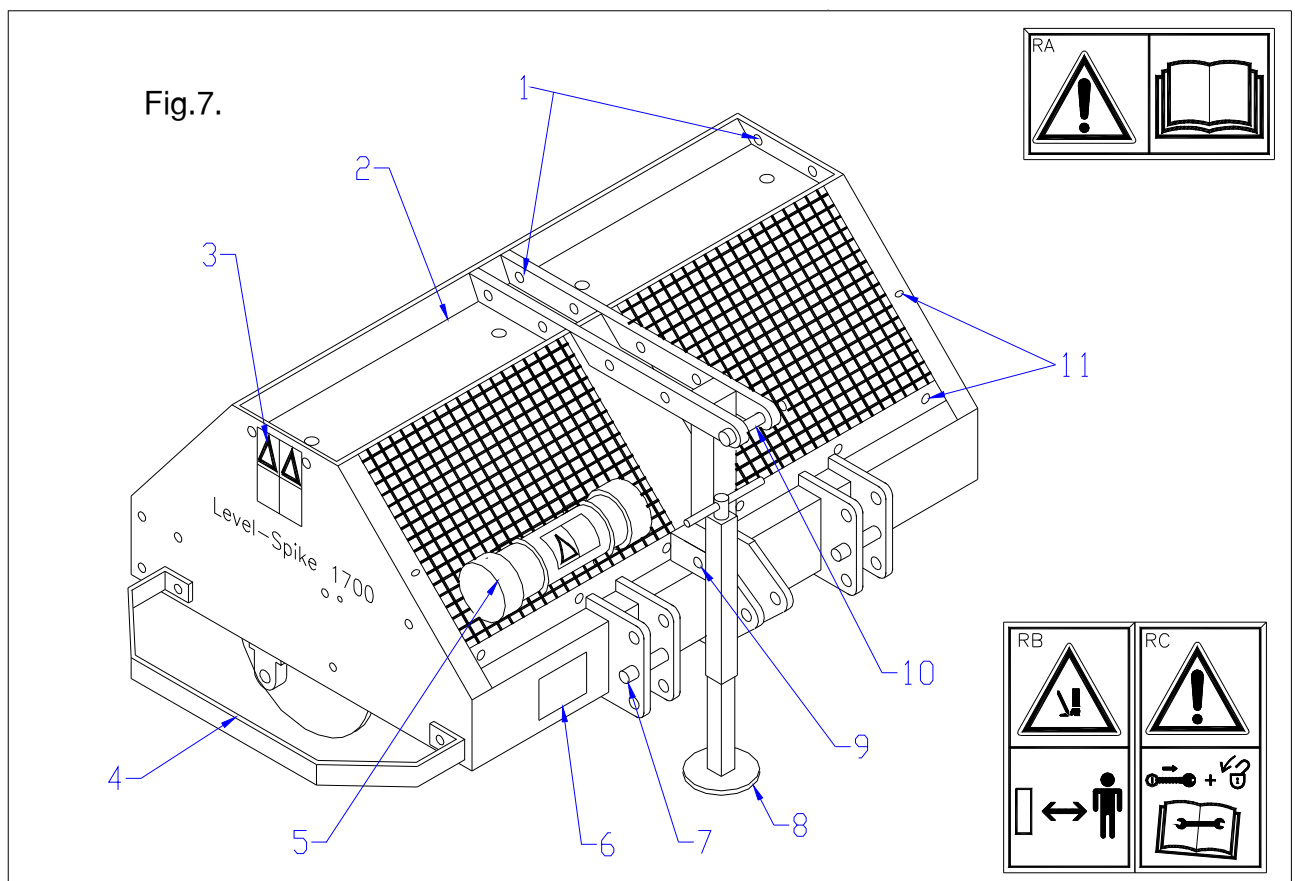
@ Kann der Traktor nicht hoch genug angehoben werden, können Sie entweder erneut die Schlinge einsetzen oder die Klingen nachträglich montieren, siehe oben.

@ Die Position der Klingen am Rotor, sowie die Position des Rotors am Hauptrahmen ist entscheidend für den erfolgreichen Einsatz der Maschine. Daher ist es sehr wichtig, die Punkte anhand der Abb. 1 bis 6 und des Kapitels 12 sorgfältig zu überprüfen.

3.0 ALLGEMEINE TEILELISTE

In Abb. 2 sind einige wichtige Elemente der Maschine gezeigt, wie folgendes:

1. Aufhängebohrungen oder Sicherungspunkte zur Anbringung zusätzlicher Gewichte.
2. Zone für zusätzliche Gewichte. **ACHTUNG:** Die maximale Ladung darf 300 kg nicht übersteigen.
3. Sicherheitsaufkleber **RB und RC. 4 Meter Abstand zur Maschine halten + den Motor abstellen, wenn eine Reparatur oder Einstellung durchzuführen ist.**
4. Sicherheitsstangen an beiden Seiten der Maschine. **Sollten aus Sicherheitsgründen immer montiert sein**.
5. Fach zur Aufbewahrung des Handbuchs und des Sicherheitsaufklebers: **Das Handbuch sollte vor der Inbetriebnahme der Maschine eingehend gelesen werden.**
6. Seriennummerschild.
7. Unterer Sicherungsstift der Ankopplungsvorrichtung 1 & 2.
8. Hebevorrichtung zur Stützung und Sicherung der Maschine während der Lagerung oder Reparatur.
9. Stift zur Befestigung der Hebevorrichtung an der Maschine. Zur Befestigung am Traktor kann der Unterstellheber auch umgedreht werden.
10. Oberer Sicherungsstift der Ankopplungsvorrichtung 2.
11. Bolzen/ Muttern/ Unterlegscheiben zur festen Positionierung der Sicherheitsabdeckung.



4.0 EINSTELLUNG DER ARBEITSTIEFE

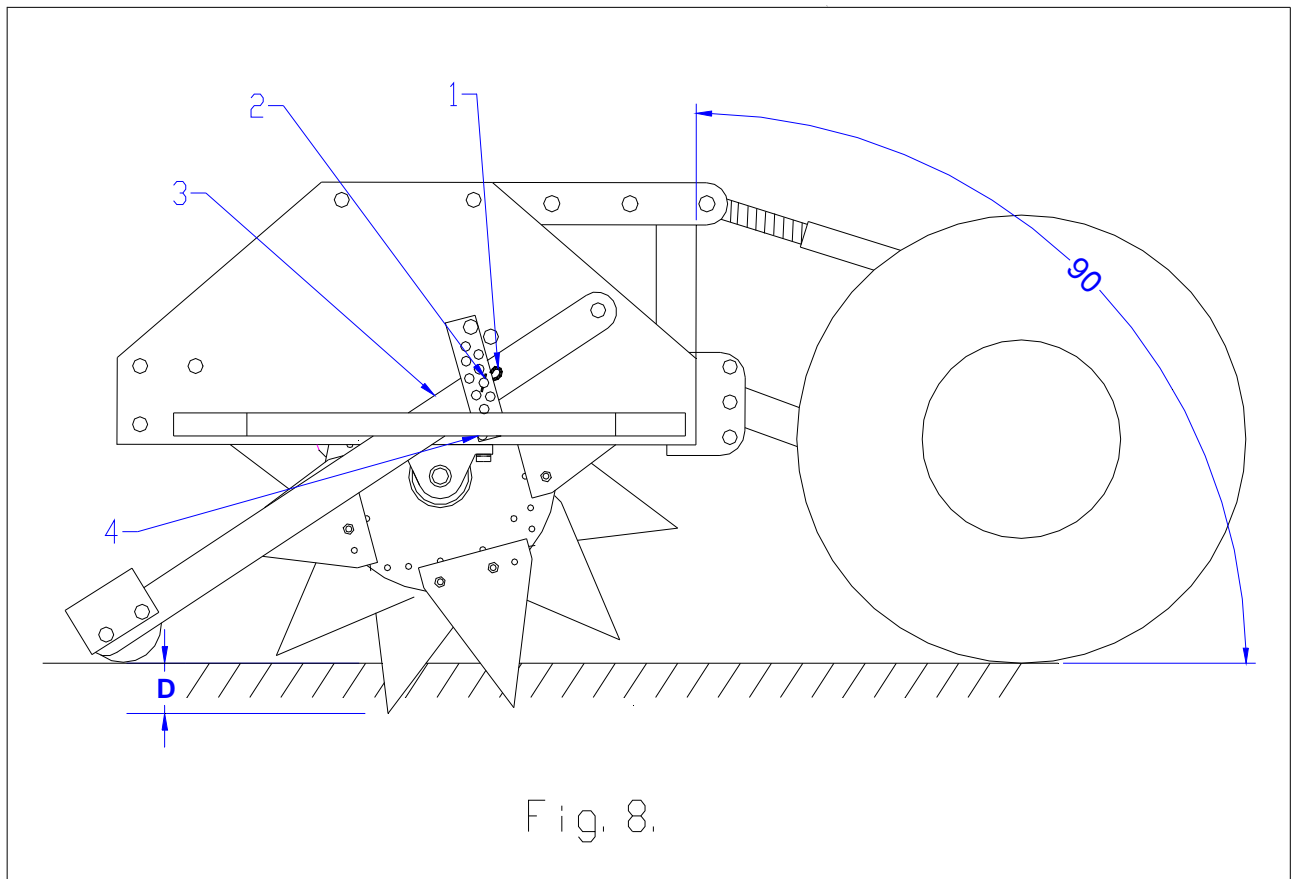
Beim LEVEL-SPIKE 1700 & 2200 ist die hintere Rolle Sonderausstattung. Siehe Kapitel 12. Wird die hintere Rolle hinzugefügt, so kann die Tiefe gesteuert werden.

Die Arbeitstiefe kann eingestellt werden, indem man die Träger 3 der hinteren Walze mit Hilfe des Stiftes 2 auf einer bestimmten Höhe befestigt. Wenn die Maschine auf 90 Grad hinter dem Traktor eingestellt ist, so wird die Arbeitstiefe D eingehalten. Der Sicherungsstift ist nur grob voreingestellt. Die Feineinstellung erfolgt mit Hilfe des oberen Verbindungsstiftes des Traktors. Wenn die hintere Walze schwimmen soll, muss der Sicherungsstift 2 in der Bohrung 4 befestigt werden.

@ Die hintere Walze darf NUR dann blockiert werden, wenn kein Gewichtsübertragungssystem oder zusätzliche Gewichte eingesetzt werden. Andernfalls kann es zu schwerwiegenden Beschädigungen kommen.

@ Die hintere Walze kann auch zur Lagerung blockiert werden, jedoch nur, wenn sich die Walze AUF dem Boden befindet. Sonst kann die Maschine umkippen.

@ Gehen Sie immer von der 90 Grad Einstellung aus.



5.0 DIE FAHRGESCHWINDIGKEIT

Die Vorwärtsgeschwindigkeit während des Betriebes sollte nicht höher als 15 km/h betragen. Höhere Geschwindigkeiten sind nicht zulässig. Je schneller gefahren wird, desto weniger Zeit bleibt der Klinge, in den Boden einzudringen. Daher führt eine niedrigere Geschwindigkeit meist zu einem besseren Endergebnis. Dies hängt jedoch auch von der Bodenbeschaffenheit ab.

@ Fahren Sie nur gerade Walzstich-Strecken mit dem Dreipunkt-Anbaumodell.

@ Die Einheit kann auf den Boden abgesenkt und wieder angehoben werden, ohne den Traktor anhalten zu müssen.

* Bitte beachten Sie, dass sich der Rotor weiterdrehen kann, wenn er während der Fahrt angehoben wird. Nähern Sie sich daher der Maschine nicht, sondern senken Sie sie erst auf dem Boden ab, damit sie sich nicht weiterdreht.

6.0 DER GEBRAUCH DES LEVEL-SPIKE

Bevor das LEVEL-SPIKE an einer Stelle benutzt werden kann, sind die folgenden Punkte zu prüfen:

1. Befinden sich auf dem Feld lose Gegenstände? Beseitigen Sie diese zuerst.
2. Gibt es Steigungen? Die maximale Steigung für einen LEVEL-SPIKE beträgt 20 Grad. Fahren Sie immer von oben nach unten.
3. Sind im Boden Kabel/Rohre verlegt? Wenn ja, ermitteln Sie, wie tief sie liegen und stellen Sie die Arbeitstiefe der Maschine auf 60% dieses Wertes ein.
4. Befinden sich harte Gegenstände im Boden? Wenn ja, benutzen Sie das LEVEL-SPIKE mit einer niedrigen Zapfwellengeschwindigkeit und passen Sie die Arbeitstiefe an.
5. Besteht die Gefahr umherfliegender Gegenstände (z.B. Golfbälle), wodurch die Aufmerksamkeit des Fahrers abgelenkt wird? Wenn dies der Fall ist, kann das LEVEL-SPIKE nicht benutzt werden.
6. Besteht die Gefahr, daß die Maschine wegsinkt oder wegrutscht? Wenn dies der Fall ist, verschieben Sie die Bearbeitung mit dem LEVEL-SPIKE auf einen späteren Zeitpunkt.
7. Bei gefrorenem oder sehr nassem Boden verschieben Sie die Arbeit, bis bessere Witterungsbedingungen herrschen.

7.0 DAS LEVEL-SPIKE TRANSPORTIEREN

Beim Transport des LEVEL-SPIKES hinter dem Traktor auf den öffentlichen Straßen und Wegen ist der Benutzer verantwortlich. Die Art des Transports ist mit abhängig von der Art des Traktors.

Auf dem Feld gilt eine Höchstgeschwindigkeit von 20km/Std (13 mph)

Angesichts des Gewichts des LEVEL-SPIKES kann eine höhere Geschwindigkeit für Benutzer und Umstehende gefährlich sein. Auch können durch die Stöße, die bei höheren Geschwindigkeiten auftreten können, Schäden an der Maschine entstehen.

* Wenn die Maschine vom Boden angehoben wird, müssen mindestens 20% des Gewichtes der Zugmaschine auf der Vorderachse ruhen.

8.0 ABKOPPLUNG DES LEVEL-SPIKE

Die Maschine kann folgendermaßen von der Zugmaschine abgekuppelt werden:

1. Fahren Sie auf eine ebene Fläche.
2. Blockieren Sie die hintere Walze in der untersten Position oder lassen Sie sie frei schwimmen.
3. Drehen Sie den Unterstellheber um.
4. Senken Sie nun das Gerät langsam ab, bis die Klingen auf dem Boden aufliegen.
5. Fahren Sie den Unterstellheber nach unten aus, bis das Gerät gut abgestützt ist.
6. Entfernen Sie den oberen Verbindungsstift
7. Entfernen Sie den unteren Verbindungsstift.
 - Der Untergrund muss ganz eben sein.
 - Zusatzgewichte müssen zuerst entfernt werden.

9.0 PROBLEMANALYSE

Unförmige Schnitte/Löcher	Falscher Klingentyp Weicher Boden Klingen befinden sich in falscher Position	Einsatz eines anderen Klingentyps Reduzierung der Arbeitstiefe Einsatz eines anderen Klingentyps Überprüfung der korrekten Position Einstellung einer anderen Position
------------------------------	---	--

10.0 WARTUNG

Inspektion vor Auslieferung	Schraubenbolzen/Muttern prüfen Maschine an Zugmaschine kuppeln Montage der Zinken/Klingen	Siehe Anweisungen in dieser Anleitung Sehe Par. 2 and 12
Wöchentlich	Reinigung des Geräts	
Nach den ersten 20 Betriebsstunden (neue oder reparierte Maschine)	Schmierung der Rotor- und Walzenlager. Schraubenbolzen/Muttern prüfen	2 Schuß je EP 2
Nach jeweils 100 Betriebsstunden	Schmierung der Rotor- und Walzenlager. Schraubenbolzen/Muttern prüfen	2 Schuß je EP 2

11.0 EU-KONFORMITÄTS ERKLÄRUNG

REDEXIM, Utrechtseweg 127, 3702 AC Zeist Holland, erklärt hiermit, ganz unter ihrer eigenen Verantwortung, daß das Produkt

LEVEL-SPIKE 1700/2200, mit Maschinenummer wie genannt auf der zweiten Seite dieses Handbuchs,

auf das sich diese Erklärung bezieht, den Bestimmungen der Maschinenrichtlinie 2006/42/EG entspricht.

Zeist, 01.10.2009



A.C. Bos
Manager Operations & Logistics
Redexim Holland

12.0 OPTIONS (see fig.8.)

Standardmässig wird der LEVEL-SPIKE 1700 & 2200 mit einem Satz Tiefschnittklingsensatz geliefert (4 pro Scheibe).

In Abhängigkeit von der Klingen- bzw. Zinkengrösse lassen sich grundsätzlich 3,4,6 oder 12 Klingen gleichmässig verteilt auf jeder Scheibe montieren. Mit dem 36-Klengersatz lassen sich 4 Klingen auf jeder Scheibe montieren, wie in Abb.8 gezeigt. Dabei ist es sehr wichtig, die Klingen genau wie in Abb. 8 angegeben in den Bohrungen zu befestigen. Die Montage erfolgt mit Hilfe der Bolzen 2 und Muttern. Die bevorzugte Rotationsrichtung ist ebenfalls in der Abbildung angegeben. Überprüfen Sie die korrekte Montage des Rotors im Hauptrahmen, um die Einhaltung der richtigen Rotationsrichtung zu gewährleisten.

@ In den allermeisten Fällen wird der LEVEL-SPIKE von einem Traktor gezogen. Wird er jedoch vor den Traktor gekoppelt und somit geschoben, dann muss der Rotor umgedreht werden.

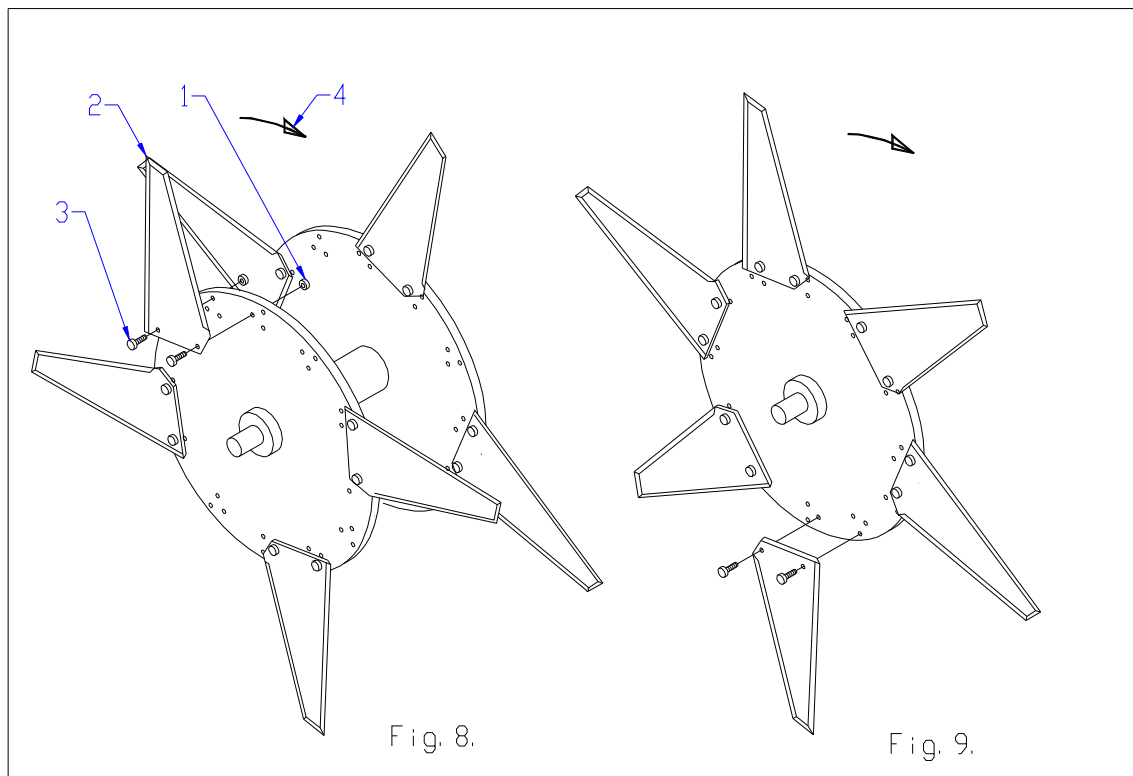
@ Unter bestimmten Bedingungen arbeiten die Klingen besser, wenn sie anders herum angebracht werden. Die beste Art, dieses auszuprobieren, ist es, ein Stück rückwärts zu fahren und das Ergebnis zu begutachten. Ist das Ergebnis besser, so drehen sie einfach den Rotor im Hauptrahmen um.

@ Je mehr Klingen/ Zinken montiert werden, desto dichter ist das Einstichmuster. Es wird jedoch auch mehr Gewicht zum Eindringen in den Boden benötigt. Daher gilt: je tiefer die Löcher sein sollen, desto weniger Klingen sollten montiert werden.

@ Die Scheiben sind versetzt zueinander angeschweisst, so dass eine Spirale entsteht (4 in Abb.11.) und die Maschine gleichmässiger läuft. Achten Sie bei der Montage zusätzlicher Klingen auf diesen Punkt.

@ Das Auswechseln oder Hinzufügen von Klingen/ Zinken kann auf zwei verschiedenen Arten erfolgen:

1. Entfernen Sie den ganzen Rotor und wechseln Sie die Klingen aus bzw. fügen Sie Klingen hinzu, wie in der Anleitung in Kapitel 2 beschrieben.
 2. Entfernen Sie die Abdeckungen, siehe # 11 in Abb.7 und führen Sie die Montage von oben durch.
- Achten Sie auf scharfe Gegenstände. Gehen Sie vorsichtig vor. Sichern Sie die Maschine immer mit Hilfe des Unterstellhebers.
 - Kriechen Sie niemals unter die Maschine oder den Rotor.
 - Sichern Sie den Rotor immer vor möglichem Wegrollen.



12.1 ZUSÄTZLICHER TIEFSCHNITTKLINGENSÄTZE.

Für die Montage von 6 Tiefschnittklingen pro Scheibe, statt der standardmässig mitgelieferten 4 Klingen pro Scheibe, kann ein zusätzlicher Satz Klingen (unter der Nummer # 213.170.012 für 1700 und 213.220.012 für 2200 bestellt werden). Dieser Satz enthält 24/32 Tiefschnittklingen mit der entsprechenden Anzahl von Bolzen und Muttern.

Beim Einsatz von 6 Tiefschnittklingen pro Scheibe ist es ausserordentlich wichtig, diese genau wie in Abb. 9 angegeben zu montieren. Benutzen Sie die in Abb. 8 angegebenen Bohrungen.

12.2 FEINSCHNITTKLINGENSATZ (siehe Abb.10).

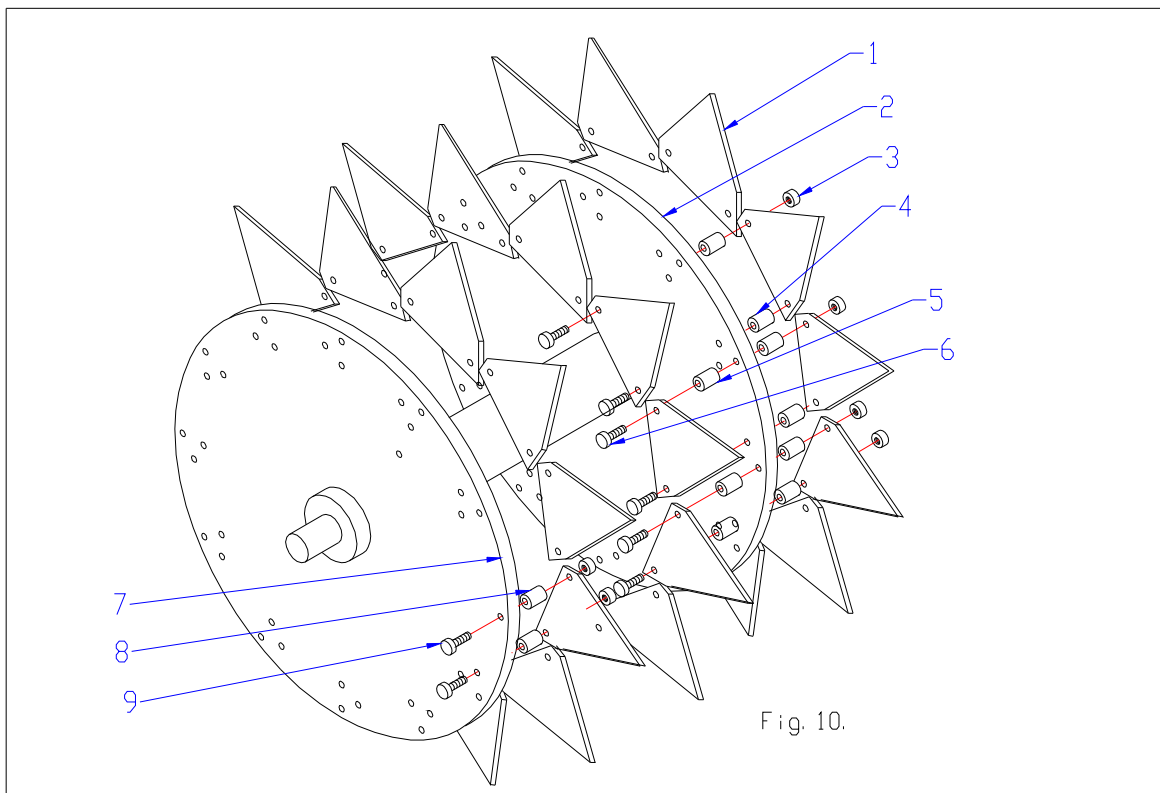
Die Feinschnittklingen können auf demselben Rotor angebracht werden. Distanzbuchsen werden eingesetzt, um die Klingen von den Scheiben abgesetzt anzubringen, siehe Abb. 10. Jede Scheibe kann bis zu 12 Feinschnittklingen auf jeder Seite aufnehmen. Es ist wichtig, zu beachten, dass an den Aussenseiten der beiden äusseren Scheiben keine Feinschnittklingen befestigt werden können. Der Feinschnittklingsatz (# 213.170.008 für 1700 und # 213.220.008 für 2200) enthält: 264/360 Feinschnittklingen (1), 528/720 Distanzbuchsen (4,5 & 8), 264/360 Langbolzen (6), 48/48 Kurzbolzen(9) sowie 312/408 Muttern (3).

Die Montage sollte wie in Abb. 10 veranschaulicht erfolgen. Wie vorher bereits erwähnt, gibt es mehrere Optionen. So können z.B.6 Doppelreihen mit Feinschnittklingen bestückt werden, oder aber 12 in einer einzigen Reihe pro Scheibe (hier werden keine Distanzbuchsen benötigt).

@ Sollte der Kunde oft den Klingentyp wechseln müssen, so könnte sich die Anschaffung eines zweiten Standardrotors lohnen, so dass einfach der ganze Rotor ausgewechselt werden kann statt der einzelnen Klingen.

@ Überprüfen Sie den festen Sitz der Bolzen und Muttern in regelmässigen Abständen.

@ Wechseln Sie verbogene Klingen umgehend aus.

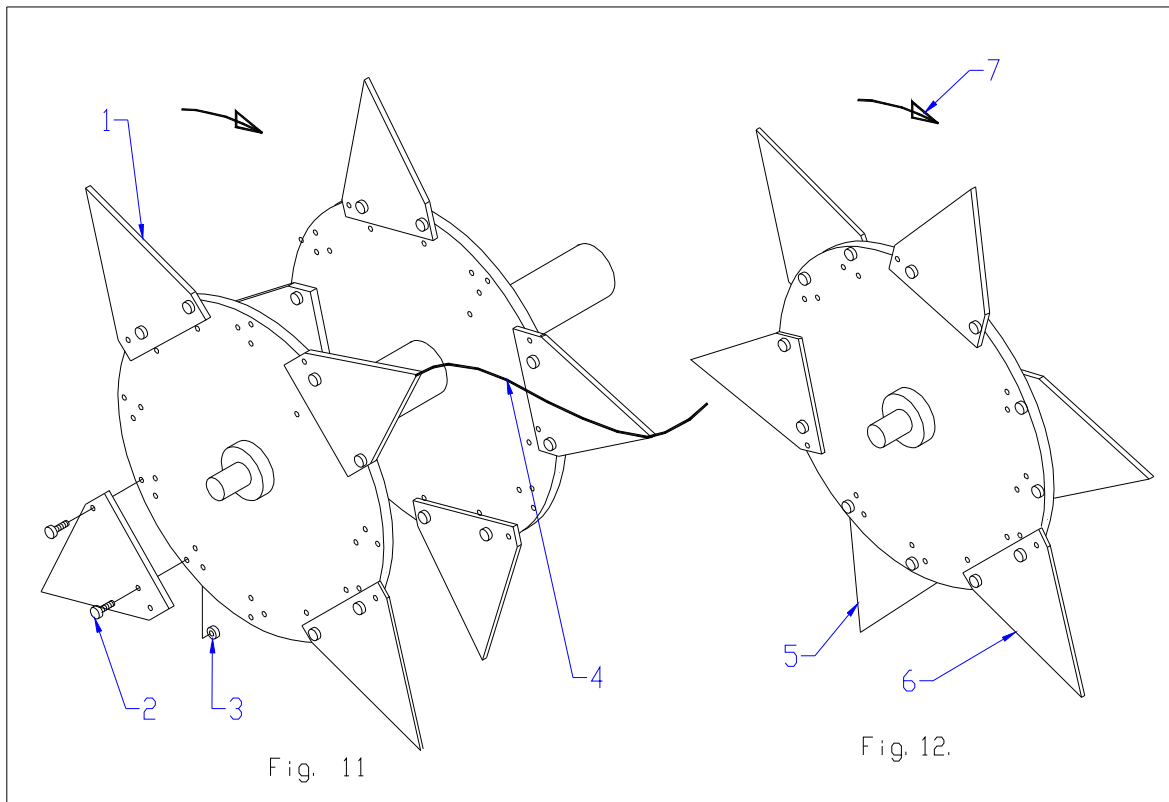


12.3 TRUCKSTER-MESSERSÄTZE (siehe Abb. 11 und 12)

Truckster-Schlitzmesser passen ebenso auf den Level-Spike 1700 / 2200. Der Standardsatz (# 213.170.004 für 1700 und # 213.220.004 für 2200) enthält jeweils: 48/ 64 Truckster-Messer (1), 96/ 128 Bolzen (2) und 96/ 128 Muttern (3). Diese Teile sollten gemäß Abb.11 zusammengesetzt werden.

Falls Sie weitere Truckster-Messer hinzufügen möchten, so ist ein weiterer Truckster-Messersatz (# 213.170.006 für 1700 und # 213.220.006 für 2200) verfügbar, der die halbe Größe des obigen Standardsatzes hat. Das heißt, daß beim Hinzufügen die Anzahl der Messer pro Scheibe von 4 auf 6 erhöht wird (siehe Abb. 12).

Werden 6 Truckster-Messer pro Scheibe verwendet, so ist darauf zu achten, daß die Messer gemäß Abb. 12 montiert werden, d.h. drei auf der einen und drei auf der anderen Seite der Scheibe.



12.4 HOHLZINKENSATZ (siehe Abb.13).

Für den Standardrotor steht ein Hohlzinkensatz (# 213.170.014 für 1700 und # 213.220.014 für 2200) zur Verfügung. Dieser besteht aus: 72/96 Hohlzinken (2), 144/192 Muttern (3) und 144/192 Bolzen (4). Die Montage erfolgt wie in Abb. 13 veranschaulicht. Verteilen Sie die Zinken gleichmässig auf der Scheibe. Sollten Sie 12 Zinken pro Scheibe benötigen, bestellen Sie einfach einen weiteren Satz..

@ Setzen Sie keine Zusatzgewichte ein, die Zinken könnten unter der Last abbrechen.

@ Ist die Form der entstandenen Löcher nicht zufriedenstellend, so sollte die Arbeitstiefe verringert werden.

@ Es ist normal, dass sich die Zinken nur relativ schwer anbauen lassen. Benutzen Sie einen kleinen Hammer (aus Plastik).

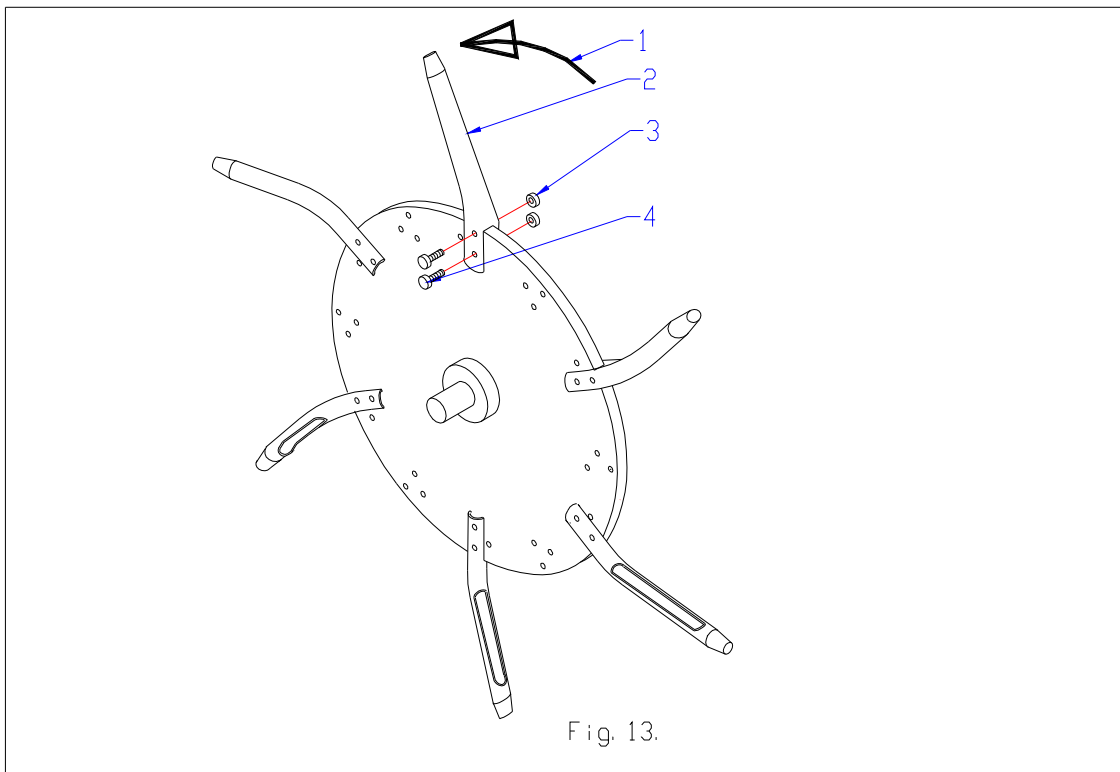


Fig. 13.

12.5 HINTERER ROLLENSATZ, siehe Abb. 14.

Für beide LEVEL-SPIKES ist ein hinterer Rollensatz (# 213.170.002 für 1700 und # 213.220.002 für 2200) verfügbar. Aus Abb.14. geht die Montage der hinteren Rolle hervor. Diese ist sehr einfach.

Die hintere Rolle läßt sich schwimmend verwenden oder kann auf eine bestimmte Stellung eingestellt werden.

Beachten Sie bitte Kapitel 4.0. Hier sind einige Hinweise über den Gebrauch der hinteren Rolle angeben.

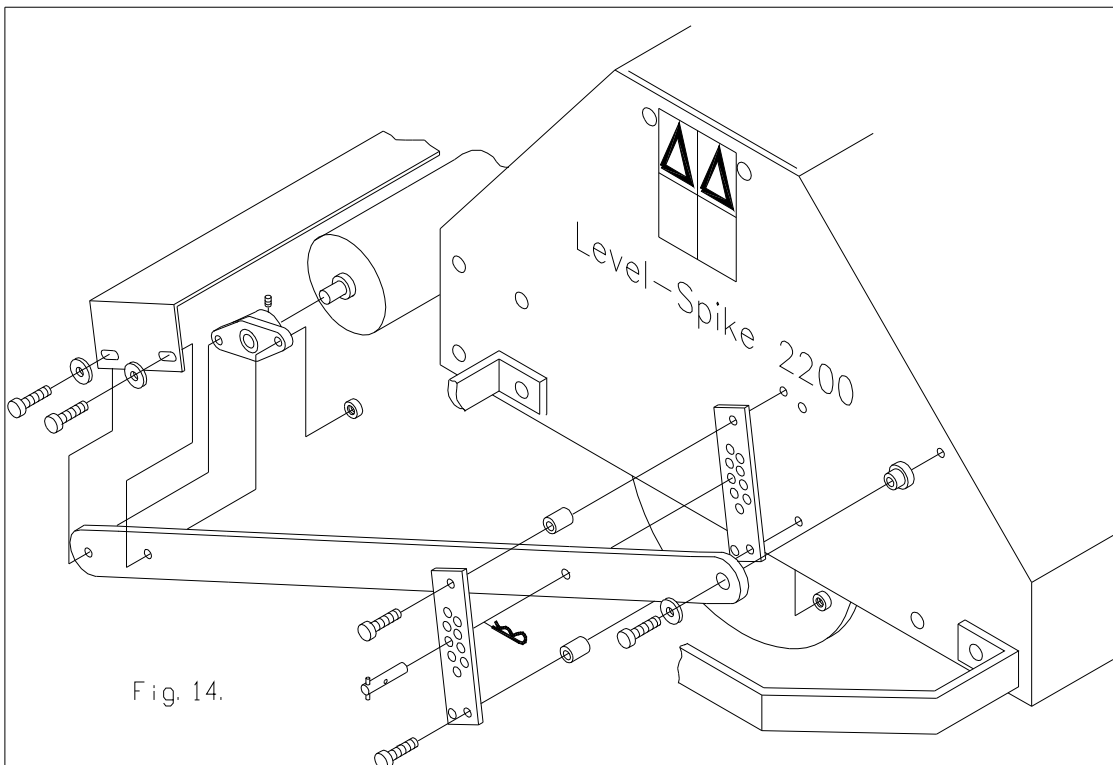


Fig. 14.

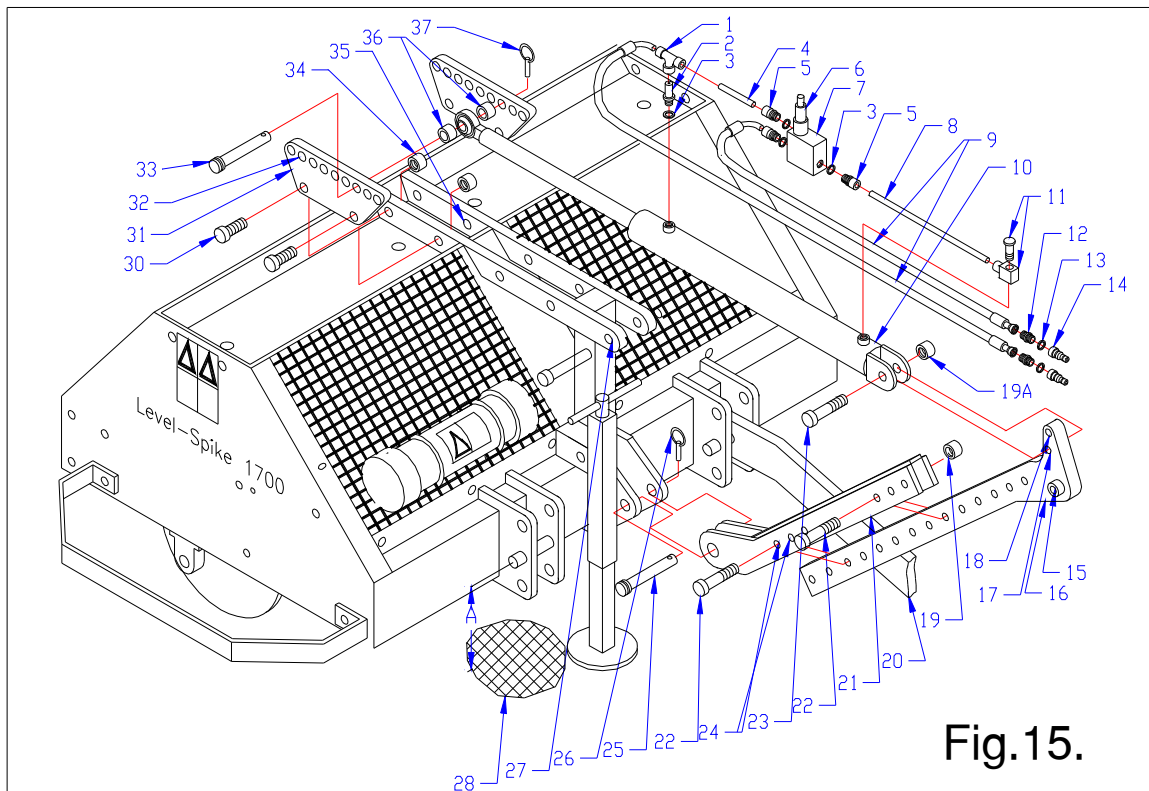


Fig.15.

12.6 GEWICHTSÜBERTRAGUNGSSATZ, siehe Abb. 15.

Mit dem Gewichtübertragungssatz kann zusätzliches Gewicht vom Traktor auf den Spiker übertragen werden, um eine bessere Durchdringung zu erzielen. Die maximal zulässige Gewichtübertragung darf 2000 kg nicht überschreiten, da die Maschine andernfalls beschädigt werden kann oder gefährliche Situationen eintreten können.

Falls ein Gewichtübertragungssatz verwendet wird, so wird ein Traktor mit Vierradantrieb empfohlen, da das Gewicht auf die Hinterräder verringert wird.

VORBEREITUNGEN

Montieren Sie die Komponenten am Hydraulikzylinder (siehe Abb. 15). Der Durchflußbegrenzer 2 wird in den Hydraulikzylinder 10 geschraubt. Verwenden Sie die Kupferscheibe 3. Bringen Sie unter Verwendung der Unterlegescheiben 3 alle drei Verbindungen 5 am Druckentlastungsventil 7 an. Schieben Sie die Rohre 4/8 vollständig in die Verbindungen 5, das T-Stück 1 und die Schraubverbindung 11. Bringen Sie das Ganze auf den Zylinderanschlüssen an. Ist alles angebracht, ziehen Sie sämtliche Verbindungen an, wobei das Ventil 7 senkrecht nach oben gehalten werden muß. Als nächstes können die Schläuche 9 an den Verbindungen 1 und 5 angeschlossen werden. Am anderen Schlauchende sitzt ein Gewindenippel 12, auf dem eine Schnellkupplung 14 angebracht werden kann. Hierzu muß eine Kupferscheibe 13 als Dichtung angebracht werden. Ist alles dicht, so ist der Hydraulikzylinder betriebsbereit.

Setzen Sie die symmetrischen Platten 31 mit den Bolzen 30 und Muttern 34 auf die Standardlöcher 35 der Maschine (siehe Abb. 15).

Entfernen Sie den oberen Verbindungsstift 27, um etwas Freiraum zu schaffen und zu verhindern, daß der Stift durch den Träger 21 beschädigt wird.

Bringen Sie die Maschine ausschließlich durch Verwendung der unteren Verbindungsarme am Traktor an. Nach erfolgtem Anschließen entfernen Sie den Wagenheber und (bringen Sie ihn umgekehrt an der Maschine an) und senken Sie die Maschine, bis Abmessung A ca. 300 mm (12") beträgt. **SICHERN SIE DIE MASCHINE ALS NÄCHSTES MIT DEN STABILISATOREN DES TRAKTORS IN DER TRAKTORMITTE.** Dies ist sehr wichtig. Montieren Sie die beiden Platten 21 mit dem Stift 25 an der Maschine. Sichern Sie die Baugruppe mit dem Vorstecker 26.

Bringen Sie den Träger 16 mit dem Loch 15 am oberen Verbindungspunkt des Traktors an. Schieben Sie den Träger zwischen die beiden Platten 21 und prüfen Sie, ob ein Loch 24 ausgerichtet ist. Ist dies der Fall, bringen Sie **BEIDE** Bolzen 22 an und ziehen Sie sie mit Mutter 19 an. Ist dies nicht der Fall, senken bzw. heben Sie die Maschine etwas, bis das erste Loch paßt.

Sind BEIDE Bolzen 22 gesichert, senken Sie den 3-Punkt-Betätigungshebel bis zur niedrigsten Stellung in den Traktor. Die Maschine ist in der richtigen Position am Traktor befestigt.

Das untere Ende des Hydraulikzylinders kann unter Verwendung von Loch 17 als Startloch an Träger 15 angebracht werden. Verwenden Sie einen Bolzen 23 und Mutter 19A. Ziehen Sie die Mutter NICHT fest. An der Stangenseite kann der Hydraulikzylinder mit eines der Löcher 32 der Platte 31 verbunden werden. Verwenden Sie Stift 33 mit zwei Distanzbuchsen 36 an jeder Seite des Stangenendes. Grundsätzlich ist das Gerät nun betriebsbereit, LESEN SIE JEDOCH ZUERST die nachfolgenden wichtigen Hinweise.

WICHTIGE HINWEISE

- Seien Sie beim Erstgebrauch besonders vorsichtig. Vergewissern Sie sich, daß der Hydraulikzylinder nicht die Maschine berührt und der mittlere Träger 15/22 nicht eingeklemmt wird.
- Wurde die Seitenstabilisierung der unteren Verbindungen nicht fest und mittig befestigt, so können schwere Schäden verursacht werden.
- Wählen Sie das richtige Loch 32. Es muß damit begonnen werden, daß die Maschine waagrecht sein muß, wenn der Hydraulikzylinder vollständig ausgefahren ist. Überdrehen Sie die Maschine nicht darüber hinaus. Schäden können die Folge sein, insbesondere, wenn eine hintere Rolle angebracht ist. Überprüfen Sie dies im Feld, wenn die Maschine in den Boden gedrückt wird.
- Ist der Hydraulikzylinder vollständig eingefahren, so wird die Maschine vom Boden abgehoben.
- Überprüfen Sie die Freiräume der Hydraulikzylinder genau, wenn sie vollständig ausgefahren sind. Ist nicht genügend Freiraum vorhanden (besonders bei kleinen Traktoren), so kann das untere Ende des Hydraulikzylinders nach oben zum Loch 18 versetzt werden. Ist immer noch nicht genügend Freiraum vorhanden, senken Sie die Starthöhe A von 300 auf 250 mm (10").
- Höhe A von 300 auf 250 mm (10").
- Ist eine hintere Rolle angebracht, so sollte sie sich jederzeit in der freischwimmenden Stellung befinden. Sichern Sie die hintere Rolle niemals für eine bestimmte Arbeitstiefe.
- Das Trennen des Gewichtsübertragungssatzes ist auf umgekehrte Weise durchzuführen.
- Wird beim nächsten Mal ein anderer Traktor verwendet, so müssen die Schritte erneut durchgeführt werden. Ist dies nicht der Fall, kann der Hauptsicherungsträger des Standardsatzes auf gleicher Höhe bleiben.

SICHERHEITSASPEKTE

- **Kriechen Sie niemals unter die Maschine.**
- Gehen Sie beim montieren der verschiedenen Teile vorsichtig vor. **Halten Sie sich nicht zwischen der Maschinen und dem Traktor auf.**
- Da die Maschine nach vorne kippt, **sind die scharfen Messer/Zinken von hinten zugänglich.** Aus diesem Grund **muss die Gewichtsübertragung entfernt und gegen die normale obere Verbindung ausgetauscht werden**, nachdem die Arbeit verrichtet wurde. Nur wenn die hintere Rolle montiert ist, ist die Maschine ausreichend von hinten geschützt.
- Die Druckeinstellung des Ventils 7 muss genau vorgenommen werden, **damit die Hinterräder des Traktors NICHT von Boden abheben.** Wird dies nicht getan, so können gefährliche Situationen eintreten. Diese Einstellung, die durch das Hinein- bzw. Herausschrauben des Bolzens 6 erfolgt, muss wiederholt werden, wenn ein anderer traktor verwendet wird.
- Seien Sie sich über den **hohen Öldruck** im klaren. Fassen Sie Leckstellen nicht mit den Händen an. Seien Sie sich stets über den Druckaufbau im Hydraulikzylinder bewusst, der während der Arbeit entsteht.
- **Berühren Sie NIEMALS den 3-Punkt-Betätigungshebel innerhalb des Traktors.** Er muss sich IMMER in der niedrigsten Stellung befinden. Wird der Hebel bewegt, so können Traktor und Maschine schwer beschädigen.
- **Der maximal zulässige Öldruck in System beträgt 180 bar (2500 psi).**