

Bedienungsanleitung und Ersatzteilbuch *Speedseed Walk Behind*

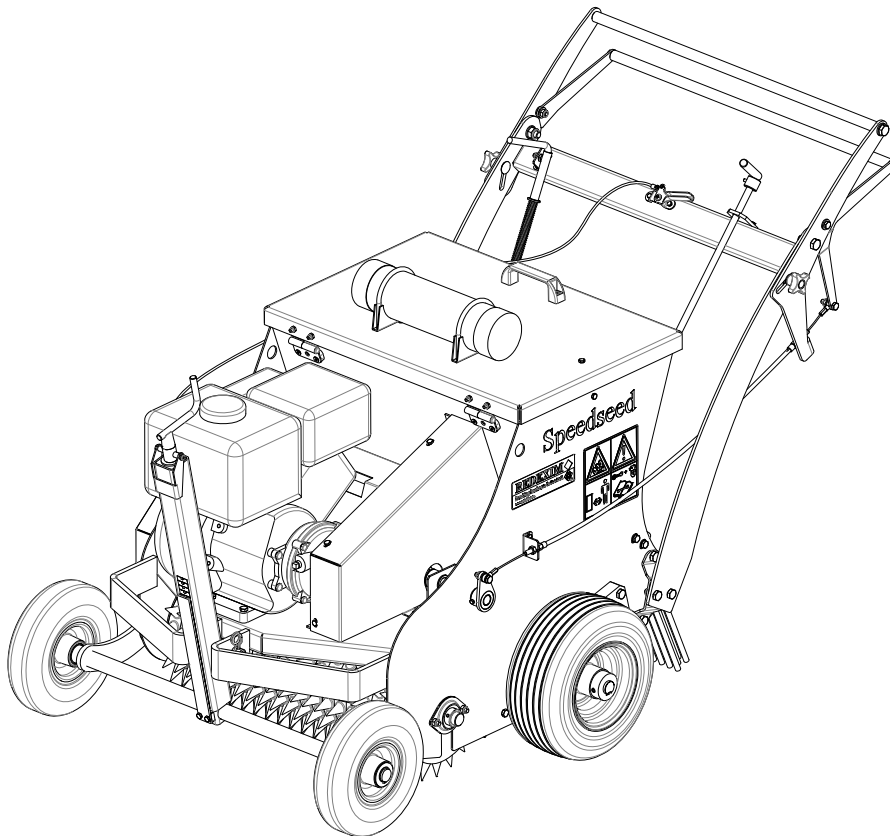
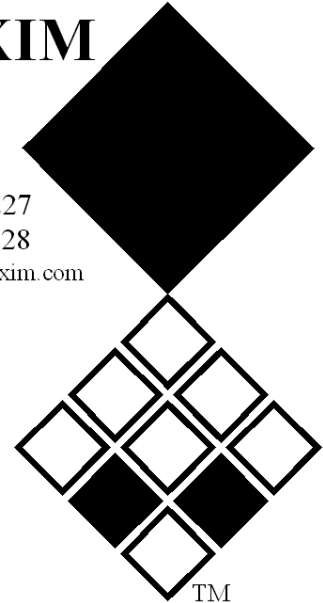
Serie:

Seriennummer:

Übersetzung der Originalbetriebsanleitung aus
dem Niederländischen

REDEXIM

Kwekerijweg 8
3709 JA Zeist
the Netherlands
T: (31)30 6933227
F: (31)30 6933228
E: verti-drain@redexim.com
www.redexim.com



HINWEIS :


Für einen sicheren Betrieb der Maschine und zur Erzielung bester Ergebnisse ist es besonders wichtig, diese Betriebsanleitung vorher sorgfältig durchzulesen.

VORWORT

Wir beglückwünschen Sie zum Kauf der Sämaschine *Speedseed Walk Behind*. Für eine sichere Bedienung und lange Lebensdauer der Sämaschine ist es notwendig, diese Betriebsanleitung zu lesen und zu begreifen bzw. lesen und begreifen zu lassen. Ohne vollständige Kenntnis des Inhalts kann man mit dieser Maschine nicht sicher arbeiten.

Auf der folgenden Seite werden zuerst die allgemeinen Sicherheitsanweisungen behandelt, die jeder Benutzer kennen und anwenden muss. Hier finden Sie auch eine Registrierungskarte, die zur Bearbeitung späterer Reklamationen an uns zurückgesandt werden muss.

In dieser Betriebsanleitung werden viele Anweisungen gegeben, die der Reihenfolge nach nummeriert sind. Handeln Sie unbedingt gemäß dieser Reihenfolge.

Mit dem Symbol  wird auf einen Sicherheitshinweis gedeutet.

Mit dem Symbol  wird auf einen Tipp und/oder eine Notiz hingewiesen.

Sämtliche Informationen und technischen Spezifikationen sind die neuesten, die zurzeit der Veröffentlichung dieses Dokuments gelten. Entwurfspezifikationen können ohne Ankündigung geändert werden.

Diese Betriebsanleitung ist eine Übersetzung der Originalbetriebsanleitung. Die ursprüngliche Betriebsanleitung (in niederländischer Sprache) ist auf Anfrage erhältlich.

GARANTIEBESTIMMUNGEN

Die Sämaschine *SPEEDSEED WALK BEHIND* wird mit einer Garantie bei mechanischen Mängeln geliefert. Die Garantiezeit beträgt 12 Monate ab dem Kaufdatum.

Die *SPEEDSEED WALK BEHIND*-Garantie unterliegt den "Allgemeinen Lieferbedingungen für Anlagen und Maschinen für den Export, Nr. 188" (*GENERAL CONDITIONS FOR SUPPLY OF PLANT AND MACHINERY FOR EXPORT, NUMBER 188*), die unter den Auspizien der Wirtschaftskommission für Europa der Vereinten Nationen (UNECE) veröffentlicht worden sind.

REGISTRIERUNGSKARTE

Zu Ihrer eigenen Information tragen Sie bitte die folgenden Daten in die nachstehende Tabelle ein.

Seriennummer der Maschine	
Name des Vertragshändlers	
Kaufdatum:	
Anmerkungen	

! SICHERHEITSVORSCHRIFTEN !

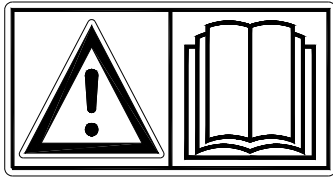


Abb. 1

Die *Speedseed Walk Behind* ist für einen sicheren Gebrauch konzipiert worden. Die Sicherheit der Maschine wird allerdings nur gewährleistet, wenn die in dieser Anleitung beschriebenen Sicherheitsanweisungen vollständig beachtet werden.

Lesen und verstehen Sie (Abb. 1) diese Anleitung, bevor Sie die Maschine benutzen. Sollte die Maschine nicht gemäß den Beschreibungen in der Betriebsanleitung benutzt werden, ist die Gefahr von Körperverletzungen und/oder Schäden an der Maschine nicht auszuschließen.

- (1) Die *Speedseed Walk Behind* ist ausschließlich für die Bearbeitung von Rasenflächen oder sonstigen Flächen, auf denen Gras wachsen soll, vorgesehen. Jede andere Verwendung gilt als nicht zweckdienlicher Gebrauch. Bei hierdurch verursachten Schäden ist der Hersteller in keinerlei Hinsicht haftbar; alle dabei auftretenden Risiken fallen vollständig unter die Verantwortung des Benutzers. Als zweckdienlicher Gebrauch gelten auch die vom Hersteller vorgeschriebenen Gebrauchs-, Wartungs- und Reparaturhandlungen.

Überprüfen Sie vor dem Gebrauch das zu bearbeitende Gelände. Entfernen Sie herumliegende Hindernisse und vermeiden Sie Unregelmäßigkeiten.

- (2) Die *Speedseed Walk Behind* ist nach den neuesten technischen Erkenntnissen hergestellt und sicher in der Anwendung.

Wenn die Maschine auf unvernünftige, unsachgemäße Weise benutzt, gewartet oder repariert wird, kann Verletzungsgefahr sowohl für den Benutzer als auch für Dritte bestehen. **Dies ist zu vermeiden!**

- (3) Jede Person, die der Eigentümer mit der Benutzung, Wartung oder Reparatur der *Speedseed Walk Behind* beauftragt, muss vorher die Betriebsanleitung und darin insbesondere den Abschnitt **Sicherheitsvorschriften** gelesen und vollständig verstanden haben.

Der Benutzer ist für einen sicheren **Betrieb der Speedseed Walk Behind** verantwortlich. **Die ganze Maschine muss** auf Geräusch, Sicherheit, Gefahr und Bedienungskomfort **geprüft werden**. Ebenfalls müssen die Gebrauchsanweisungen beachtet werden.

- (4) Der Benutzer ist **verpflichtet** die Sämaschine, bevor er sie in Gebrauch nimmt auf **sichtbare Schäden und Defekte zu überprüfen**. Veränderungen an der Maschine (einschließlich der Funktion), die die Sicherheit beeinträchtigen, müssen sofort beseitigt werden. Das Ausführen von Änderungen oder Ergänzungen an der Maschine (mit Ausnahme der vom Hersteller gestatteten) sind aus Sicherheitsgründen prinzipiell nicht gestattet.

Wenn an der *Speedseed Walk Behind* **Änderungen** vorgenommen worden sind, verfällt die jetzige CE-Kennzeichnung und die Person, die die Änderungen vorgenommen hat, muss **selbst** für eine neue **CE-Kennzeichnung** sorgen.

Überprüfen Sie die *Speedseed Walk Behind* vor jeder Inbetriebnahme auf gelockerte Schrauben/Muttern/Teile.

Überprüfen Sie die Hydraulikschläuche, falls vorhanden, regelmäßig und ersetzen Sie diese, wenn sie beschädigt sind oder Alterungserscheinungen zeigen. Die Ersatzschläuche müssen den technischen Anforderungen des Herstellers entsprechen.

Falls vorhanden, muss der Druck der Hydraulikanlage, bevor daran gearbeitet wird, **immer** abgelassen werden.

Wenn keine Schutzhauben und Sicherheitsaufkleber vorhanden sind, darf die *Speedseed Walk Behind* **auf keinen Fall** benutzt werden.

Kriechen Sie **auf keinen Fall** unter die Maschine.
Wenn nötig, kippen Sie die *Speedseed Walk Behind*.

Bei Wartungsarbeiten, Einstellungen und Reparaturen muss die *Speedseed Walk Behind* gegen Absenken, Wegfahren und Wegschieben gesichert werden.

Bei Wartungsarbeiten, Einstellungen und Reparaturen **immer den Motor ausschalten und den Zündschlüssel aus dem Schloss ziehen** (Abb. 2) .

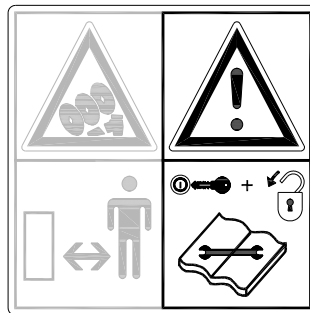


Abb. 2

Verwenden Sie im Hinblick auf die Sicherheit der Maschine und des Benutzers für Wartungs- oder Reparaturarbeiten ausschließlich Originalersatzteile

Reparaturarbeiten an der *Speedseed Walk Behind* dürfen ausschließlich von autorisierten Technikern ausgeführt werden.

Führen Sie Buch über die Reparaturen!

- (5) Außer den Anweisungen in dieser Betriebsanleitung müssen auch die allgemein geltenden Sicherheits- und Arbeitsschutzbestimmungen beachtet werden.

Bei der Benutzung auf öffentlichen Wegen gelten auch die Vorschriften der Straßenverkehrsordnung.

Die Beförderung von Personen ist nicht gestattet!

Benutzen Sie die *Speedseed Walk Behind* nicht bei Dunkelheit, bei starkem Regen oder Sturm und auf Böschungen mit einem Winkel von mehr als 20 Grad.

- (6) Bevor Sie mit der Sämaschine *Speedseed Walk Behind* zu arbeiten beginnen, müssen Sie sich mit allen ihren Funktionen und Bedienungselementen vertraut gemacht haben.

Prüfen Sie, bevor Sie losfahren, ob Sie eine gute Sicht in der Nähe und in die Ferne haben.

An beiden Seiten der *Speedseed Walk Behind* sind auf den Seitenwänden und den Schutzhauben (Abb. 6) Sicherheitsaufkleber (Abb. 3, 4, 5) mit gleichlautender Bedeutung angebracht. Diese Sicherheitsschilder müssen immer gut sichtbar und lesbar sein. Beschädigte Schilder müssen ersetzt werden.

Während des Betriebs dürfen sich **KEINE anderen Personen als nur der Benutzer im Gefahrenbereich** der Sämaschine aufhalten, da dort die Verletzungsgefahr durch bewegende Teile besteht. (Abb. 3).

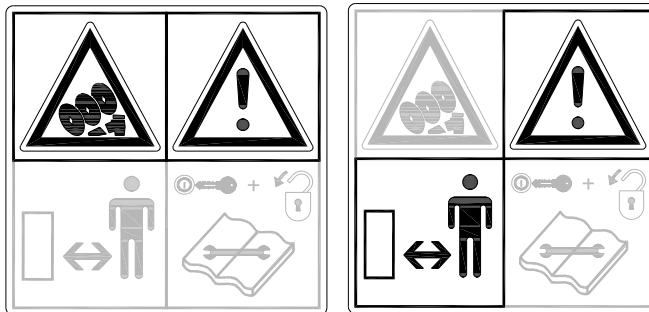


Abb.3

Abb.4

Halten Sie einen Mindestabstand von 4 Metern ein!

Tragen Sie zweckmäßige Kleidung, robuste Schuhe mit Stahlkappen, eine lange Hose und keine weiten und lose hängenden Kleidungsstücke; langes Haar sollte hoch gebunden werden.

Benutzen Sie die richtige Schutzausrüstung gemäß den Arbeitsschutz- und Sicherheitsvorschriften.



Abb. 5

Tragen Sie bei der Benutzung der Maschine einen zertifizierten Gehörschutz!
(Abb. 5)

(7) Anbringung der Sicherheitsaufkleber. (Abb. 6)

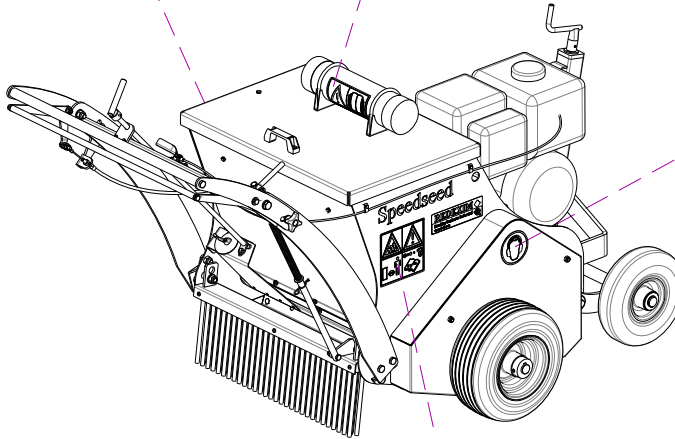
921.280.402



900.280.402



911.340.410



921.280.402

Abb. 6

INHALT

VOrwort	2
GARANTIEBESTIMMUNGEN.....	2
REGISTRIERUNGSKARTE	2
! SICHERHEITSVORSCHRIFTEN !.....	3
1.0 TECHNISCHE DATEN	8
2.0 ALIGEMEiNE beschreibung	9
3.0 ERSTE INSTALLATIOn, Abnehmen der Maschine von der PALETTE	9
4.0 einSTELLUNG der Arbeitstiefe der Stachelwalze	10
5.0 saatgut-DOSiERuNG eINSTELLEN	11
6.0 TRANSPORT DEs <i>SPEEDSEED WALK BEHIND</i>	12
7.0 ALIGEMEiNE hinweise für die Benutzung der <i>SPEEDSEED Walk behind</i>	12
8.0 das arbeiten mit der <i>SPEEDSEED WALK BEHIND</i>	13
9.0 START/STOPP-ANLEITUNG	13
10.0 StörungsANALYSE.....	15
11.0 EU-KonformitätSERKLÄRUNG	15
12.0 Wartung.....	16
12.1 KETTENSPIANNUNG EINSTELLEN	17

1.0 TECHNISCHE DATEN

Serie	Speedseed Walk Behind
Arbeitsbreite	600 mm
Arbeitstiefe	5 mm - 20 mm
Sägeschwindigkeit	max. 5 km/h
Gewicht	210 kg
Sälochabstand	quadratisch 30 mm
Anzahl Löcher pro Quadratmeter	990
Antriebsmotor	Verbrennungsmotor Briggs and Stratton 4,75 kW (6,5 PS)
Hinterachse	Differentialachse
Saatgutbehälter Inhalt	75 l
Maximale Leistung (Theoretisch bei Höchstgeschwindigkeit 5 km/h und einem Arbeitsgang.)	3000 m ²
Säsdichte je 100m ²	Feinsaat: 0,2 -2,8 kg Grobsaat 0,2 – 4 kg
Transportmaße	L x B x H 1650 x 1100 x 1000 mm
Motoröl	SAE 30
Reifendruck	1 – 2 bar
Standardteile	Betriebsanleitung Saatgutbehälter
Lärmemissionen * (A-Messung gemäß ISO 4781 und EN 13684: 2004 + A3: 2010)	A-bewerteter Emissions Schalldruck level L_{pAd} in Arbeitsposition erneut gemessen. re. 20 µPa: 91 dB Abweichung K_{pA} : 2 dB
	A-bewerteter Emissions Schalleistung level in der Arbeitsposition gemessen L_{WAAd} re. 1pW: 99 dB Abweichung K_{WA} : 2 dB
Die Emission von Hand-Arm-Vibrationen * (Messung nach EN 12069 und EN 13684: 2004 + A3: 2010)	Hand-Arm-Vibrationen a_{hv} : 1.4 m/s ² Abweichung K: 0.2 m/s ²

*Die Emissionen Zahlen für Lärm und Vibrationen sind sowohl Bestimmt bei Referenzbedingungen gemäß EN 13684. In der Praxis angegeben, Emissionen (oder vielmehr die Teilbelichtung) könnte anders sein, durch die Umstände und Bedingungen angeben. Emissionszahlen sind in erster Linie für den Vergleich zwischen verschiedenen Maschinen bestimmt und kann als Indiz für die partielle Belichtung verwendet werden, aber mit begrenzter Gültigkeit Aufgrund der oben genannten Gründe.

2.0 ALLGEMEINE BESCHREIBUNG

Die *Speedseed Walk Behind* ist eine Sämaschine zum Einsäen aller Arten von Rasenflächen. Die Maschine besitzt eine Stachelwalze und eine Bürste an der Hinterseite.

3.0 ERSTE INSTALLATION, ABNEHMEN DER MASCHINE VON DER PALETTE

Die *Speedseed Walk Behind* steht aufrecht auf einer Palette (1) und ist teilweise demontiert. Bevor Sie die Maschine von der Palette nehmen, bringen Sie zunächst den Lenker (2), die Bowdenzüge (3) sowie die Bedienungsstangen für die Bürste (4) und den Saatgutdurchlauf (5) an. Für die richtige Montage schlagen Sie im Ersatzteilhandbuch nach.

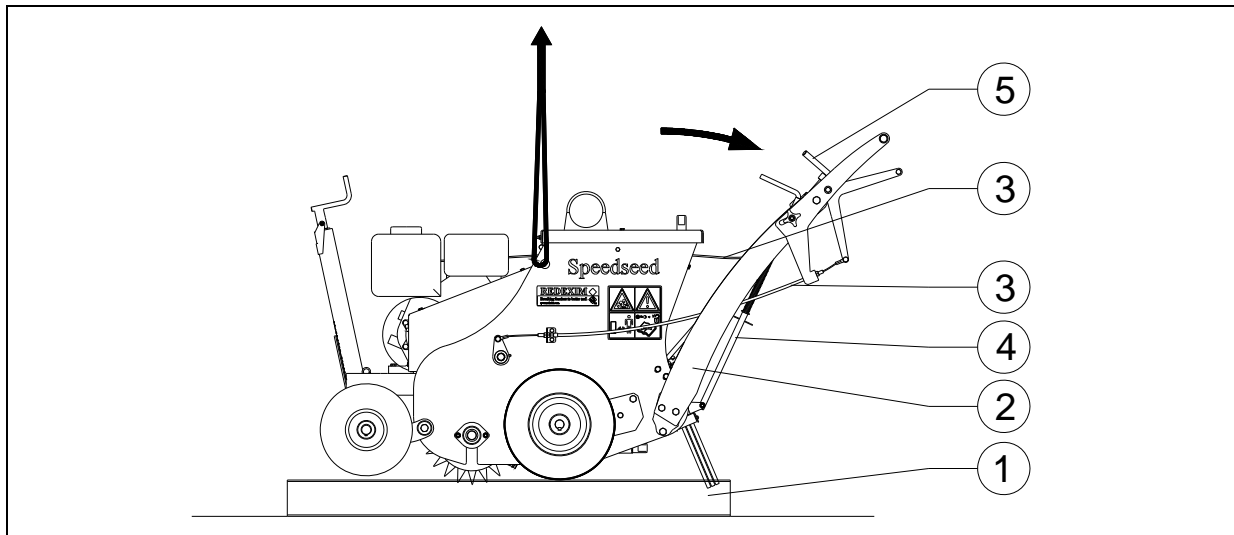


Abb.7

Um die Maschine von der Palette zu heben und waagrecht auf den Boden zu stellen, gehen Sie folgendermaßen vor, (siehe Abb.7):

⚠ !! Kriechen sie auf keinen Fall unter die Maschine!!

1. Schlagen Sie Heißstrops an beiden Seiten der Maschine an die beiden dafür bestimmten Ösen an.

⚠ Das benutzte Hebezeug (Kran, Hubwagen) muss mindestens für eine Last von 400 kg ausgelegt sein

2. Heben Sie die Maschine von der Palette (1).
3. Ziehen Sie die Palette (1) unter der Maschine hervor.
4. Senken Sie die Maschine umsichtig und weich ab, bis sie vollständig auf dem Boden steht.

⚠ !! Vorsicht! Halten Sie Abstand, die Maschine kann verrutschen!!

5. Prüfen Sie den Ölstand des Motors. Falls nötig, füllen Sie Öl nach.
6. Füllen Sie den Bezintank.

⚠ !! Überzeugen Sie sich davon, dass die *Speedseed Walk Behind* richtig blockiert steht und sich nicht selbstständig in Bewegung setzen kann!!

4.0 EINSTELLUNG DER ARBEITSTIEFE DER STACHELWALZE

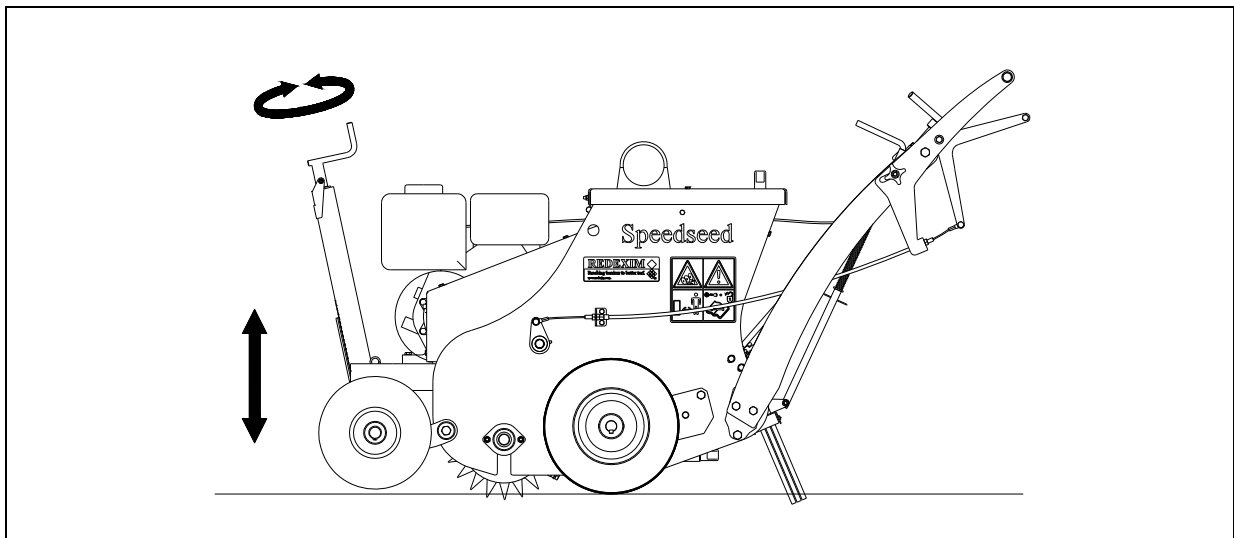


Abb.8

Die Arbeitstiefe der Stachelwalze lässt sich an der Vorderseite durch Drehen der Spindel einstellen.

Gehen Sie folgendermaßen vor: (siehe Abb.8)

⚠ !! Überzeugen Sie sich davon, dass die *Speedseed Walk Behind* richtig blockiert steht und sich nicht selbstständig in Bewegung setzen kann!!

⚠ !! Schalten Sie den Motor der *Speedseed Walk Behind* aus, bevor Sie die Einstellung vornehmen!!

1. Lösen Sie die Arretierung der Spindel.
2. Drehen Sie die Spindel, bis die gewünschte Arbeitstiefe erreicht ist.
3. Arretieren Sie die Spindel.

Stellen Sie die Maschine **NIEMALS** so ein, dass der zu bearbeitende Boden beschädigt werden kann.

⚠ !WICHTIGER HINWEIS!

Prüfen Sie zunächst statisch auf dem zu bearbeitenden Boden die Arbeitstiefe, bevor Sie mit der Maschine über den Boden fahren!

5.0 SAATGUT-DOSIERUNG EINSTELLEN

Die Saatgutdosierung kann an der Hinterseite der Maschine eingestellt werden, (siehe Abb. 9).

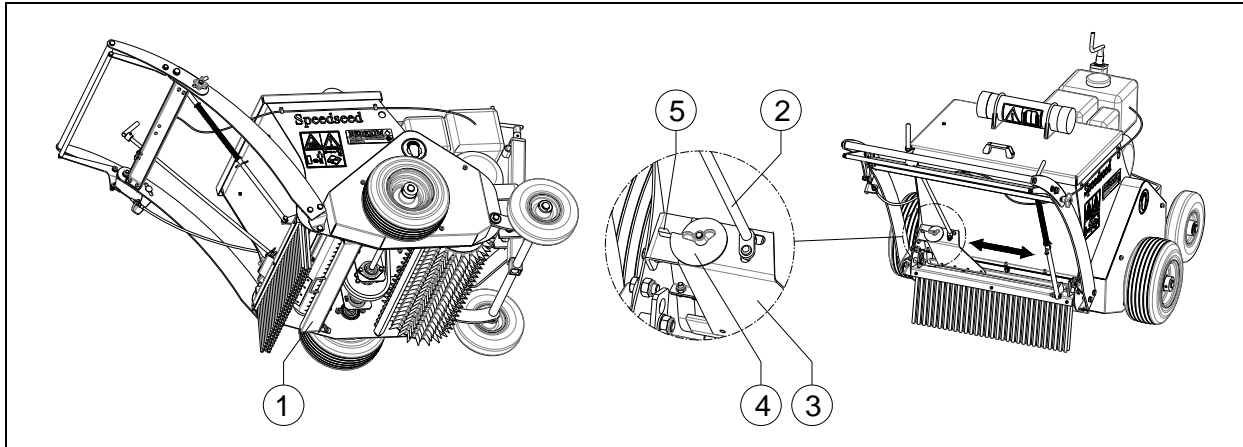


Abb.9

Um die richtige Menge Saatgut auszubringen, gehen Sie folgendermaßen vor: (siehe Abb.9)

- ⚠ **!! Überzeugen Sie sich davon, dass die *Speedseed Walk Behind* richtig blockiert steht und sich nicht selbstständig in Bewegung setzen kann!!**
 - ⚠ **!! Schalten Sie den Motor der *Speedseed Walk Behind* aus, bevor Sie die Einstellung vornehmen!!**
1. Bringen Sie das mitgelieferte Auffangblech (1) unter der Saatgutöffnung unten an der Maschine an.
 2. Drehen Sie den Hebel (2), um den Schieber (3) hin und her zu bewegen.
 3. Lösen Sie die Flügelmutter an der Dosierscheibe (4).
 4. Drehen Sie jetzt die Dosierscheibe (4) und stellen Sie den gewünschten Wert nach der Angabe auf der Dosierscheibe ein.
 5. Drehen Sie die Flügelmutter an der Dosierscheibe (4) wieder fest.
 6. Drehen Sie den Hebel (2), bis die Dosierscheibe vollständig am Anschlag (5) anliegt.
 7. Prüfen Sie anschließend die eingestellte Dosierung des Saatguts. Hierzu gehen Sie folgendermaßen vor: Fahren Sie mit der Maschine 10 m weit. Wenn Sie anschließend die Saatgutmenge im Auffangblech (1) mit dem Faktor 16,6 multiplizieren, erhalten Sie die Menge, die Sie für 100 m² verbrauchen.

Wenn nötig, wiederholen Sie den Vorgang, bis Sie die gewünschte Menge ermittelt haben.

Tabelle 1 zeigt die Richtwerte für 100 m² Rasenfläche.

Wert	Bentgrass		Kentucky Bluegrass		Ryegrass	
	Kg/100m ²		Kg/100m ²		Kg/100m ²	
0						
10						
20						
30						
40						
50						
60						
70						
80						

Tab.1

Die in Tabelle 1 angegebenen Dosiermengen können in der Praxis aufgrund anderer Bedingungen, unter denen gemessen wird, abweichen.

6.0 TRANSPORT DES *SPEEDSEED WALK BEHIND*

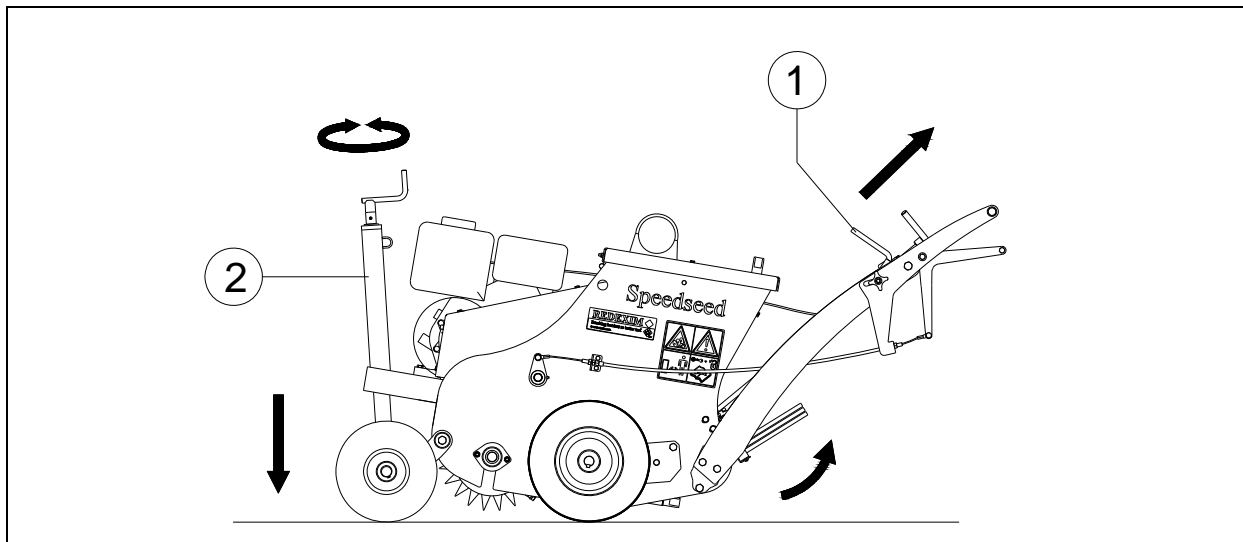


Abb.10

Für den Transport der Maschine gehen Sie folgendermaßen vor, (siehe Abb. 10):

⚠ !! Überzeugen Sie sich davon, dass die *Speedseed Walk Behind* richtig blockiert steht und sich nicht selbstständig in Bewegung setzen kann!!

⚠ !! Schalten Sie den Motor der *Speedseed Walk Behind* aus, bevor Sie die Einstellung vornehmen!!

8. Ziehen Sie den Hebel (1) für die Bürste an der Hinterseite der Maschine hoch, so dass die Bürste nach oben klappt.
9. Drehen Sie die Spindel (2) an der Vorderseite der Maschine, so dass die Maschine nach hinten kippt und somit die Stachelwalze vom Boden abhebt.

7.0 ALLGEMEINE HINWEISE FÜR DIE BENUTZUNG DER *SPEEDSEED WALK BEHIND*

Im Folgenden einige allgemeine Hinweise und Tipps für die Benutzung der *Speedseed Walk Behind*.

- Um eine höhere Sädicke zu erhalten, kann ein Feld zwei- oder dreimal in verschiedenen Richtungen bearbeitet werden.
- Fahren Sie keine engen Kurven.
- Wenn ein harter Gegenstand auf dem Boden berührt wird, können die Stachelelemente beschädigt werden. Lässt sich ein entstandener Grat nicht durch Abfeilen entfernen, muss das Stachelelement ausgetauscht werden.

8.0 DAS ARBEITEN MIT DER *SPEEDSEED WALK BEHIND*

Bevor Sie eine Arbeit mit der *Speedseed Walk Behind* beginnen, überprüfen Sie Folgendes:

1. Befinden sich lose Gegenstände auf dem Feld? Diese müssen erst entfernt werden.
2. Gibt es Böschungen? Die größte Schräglage, auf der gearbeitet werden darf, beträgt 20 Grad. Immer von oben nach unten arbeiten.
3. Besteht die Gefahr von umher fliegenden Objekten, die Ihre Aufmerksamkeit ablenken könnten? Wenn ja, darf **nicht** mit der *Speedseed Walk Behind* gearbeitet werden.
4. Befinden sich harte Gegenstände im Boden? Wenn ja, fahren Sie mit der Maschine mit niedriger Geschwindigkeit und passen Sie die Arbeitstiefe an.
5. Besteht die Gefahr des Einsinkens oder Wegrutschens. Wenn ja, verschieben Sie die Arbeit, bis die Umstände besser sind.
6. Auch wenn der Boden nass ist, verschieben Sie die Arbeit, bis die Umstände besser sind.
7. Eine Rasenfläche kann **mehrere** Male in der gleichen oder in verschiedenen Richtungen bearbeitet werden, um ein besseres Ergebnis zu erzielen.

9.0 START/STOPP-ANLEITUNG

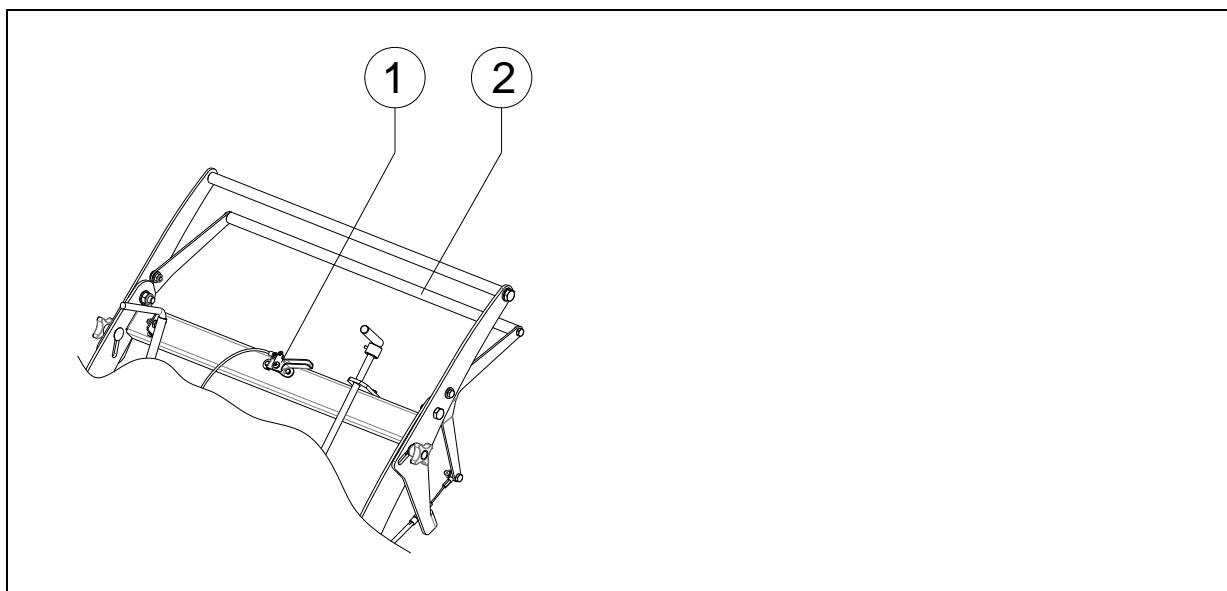


Abb.11

Bevor mit dem Säen begonnen werden kann, wird empfohlen, die Maschine auf die folgenden Aspekte zu überprüfen:

- ⚠ **!! Überzeugen Sie sich davon, dass die *Speedseed Walk Behind* richtig blockiert steht und sich nicht selbstständig in Bewegung setzen kann!!**
- ⚠ **!! Schalten Sie den Motor der *Speedseed Walk Behind* aus, bevor Sie die Einstellung vornehmen!!**

- Kontrollieren Sie die Säelemente auf Beschädigungen und beseitigen Sie diese, wenn nötig.
- Prüfen Sie, ob der Antrieb einwandfrei läuft.
- Prüfen Sie den Reifenluftdruck.

BEGINNEN DES SÄENS

Die Startanleitung ist SEHR wichtig. Wenn diese Anleitung nicht wie im Folgenden beschrieben beachtet wird, können erhebliche Schäden an der Maschine auftreten, (siehe Abb. 11).

1. Füllen Sie den Saatgutbehälter.
2. Stellen Sie die gewünschte Dosierung mit Hilfe der Dosiervorrichtung ein, (siehe Abschnitt 5.0).
3. Fahren Sie zu der Stelle, an der Sie beginnen wollen.
4. Stellen Sie die Arbeitstiefe ein. (siehe Abschnitt 4.0).

 **!! Tragen Sie die richtigen Arbeitsschutzmittel!!**

5. Starten Sie den Motor mit einer niedrigen Drehzahl.
(Für das Starten des Motors schlagen Sie in der Bedienungsanleitung des Motors nach).
6. Bringen Sie die Maschine in Bewegung, indem Sie den Fahrhebel (1) zum Lenker ziehen.
7. Drücken Sie den Gashebel (2) nach unten und beginnen Sie mit einer Fahrgeschwindigkeit von ca. 3 km/h.
8. Erhöhen Sie eventuell die Geschwindigkeit, indem Sie den Gashebel weiter nach unten drücken.

 **!! Lassen Sie die Maschine alleine die Geschwindigkeit bestimmen und versuchen Sie nicht zu schieben oder abzubremesen. Damit würden Sie sowohl der Maschine als der Grasfläche schaden!!**

BEENDEN DES SÄENS

1. Ziehen Sie den Gashebel (2) nach oben und reduzieren Sie die Geschwindigkeit auf ca. 3 km/h
2. Lassen Sie den Fahrhebel (1) los, der Antrieb wird unterbrochen und die Maschine kommt zum Stillstand.
3. Ziehen Sie den Gashebel (2) ganz nach oben, so dass der Motor im Standgas läuft.
4. Schalten Sie den Motor aus oder arbeiten Sie wie beschrieben an der nächsten Stelle weiter.

 **Es ist dringend notwendig nach den oben beschriebenen Anleitungen zu arbeiten!**

10.0 STÖRUNGSANALYSE

Störung	Mögliche Ursache	Beseitigung
Verschütten von Saatgut aus dem Saatgutbehälter.	Saatgutauslauf zu weit geöffnet. Leckstelle an der Seite der Einstellplatte des Säschlitzes.	Saatgutauslauf neu einstellen. Mit Klebeband oder Dichtungsmasse abdichten.
Maschine arbeitet nicht tief genug.	Boden ist zu hart. Die Oberschicht des Bodens ist zu sehr verfilzt. Das Gewicht ist zu gering.	Belüften und/oder berieseln. Verfilzung entfernen. Gewicht anbringen.
Knackende Geräusche beim Betrieb der Maschine.	Lager sind verschlissen.	Lager auswechseln.
Maschine kommt nicht in Bewegung.	Keilriemen rutschen. Keilriemen verbrannt. Defekt in der Antriebsmechanik.	Keilriemen nachspannen und/oder Spannrolle einstellen. Keilriemen austauschen. Reparatur, Austausch.

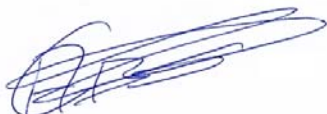
11.0 EU-KONFORMITÄTSERKLÄRUNG

Das Produkt:

SPEEDSEED WALK BEHIND mit der auf der Maschine und in dieser Betriebsanleitung angegebenen Maschinenummer,

auf das sich diese Erklärung bezieht, mit der Bestimmung der Maschinenrichtlinie 2006/42/EG übereinstimmt und die folgenden Normen entspricht: NEN-EN-ISO 12100 : 2010
NEN-EN-ISO 13857 : 2008

Zeist, den 01.01.2011



A.C. Bos
Betriebs- und Logistikleiter
Redexim Holland

12.0 WARTUNG

Wartungszeiten	Kontrollpunkte / Schmierpunkte	Wartungshandlung
Vor jeder Ingebrauchnahme.	<ul style="list-style-type: none"> - Kontrolle auf lose Schrauben / Muttern. - Sicherheitsaufkleber vorhanden und lesbar? (Abb.6) 	<ul style="list-style-type: none"> - Drehen Sie lose Schrauben und Muttern mit dem korrekten Drehmoment fest. - Ersetzen Sie diese, wenn beschädigt / nicht vorhanden.
Nach den ersten 20 Betriebsstunden (Neuzustand oder nach Reparatur).	<ul style="list-style-type: none"> - Kontrolle der Rollenlager am Antrieb. - Kontrolle auf lose Schrauben / Muttern. - Kontrolle des Spiels der Ketten. 	<ul style="list-style-type: none"> - Ersetzen Sie diese Teile, wenn nötig. - Drehen Sie lose Schrauben und Muttern mit dem korrekten Drehmoment fest. - Stellen Sie, wenn nötig, das Spiel der Ketten ein. (siehe Abschnitt 12.1).
Nach jeweils 100 Betriebsstunden oder einmal jährlich.	<ul style="list-style-type: none"> - Kontrolle der Rollenlager am Antrieb. - Kontrolle auf lose Schrauben / Muttern. - Kontrolle des Spiels der Ketten am Antrieb. - Kontrolle des Verschleißes der Keilriemen. - Kontrolle des Verschleißes der Bürste - Schmierung der Antriebskette. 	<ul style="list-style-type: none"> - Ersetzen Sie, wenn nötig, verschlissene Teile. - Drehen Sie lose Schrauben und Muttern mit dem korrekten Drehmoment fest. - Stellen Sie die richtige Kettenspannung ein. Oder, wenn nötig, tauschen Sie die Kette aus. - Wenn nötig, tauschen Sie die Keilriemen aus. - Wenn nötig, tauschen Sie die Bürste aus. - Verwenden Sie ein Universalkettenfett.



Für die Wartung des Motors siehe die mitgelieferte Betriebsanleitung des Motors!!

12.1 KETTENSPIANNUNG EINSTELLEN

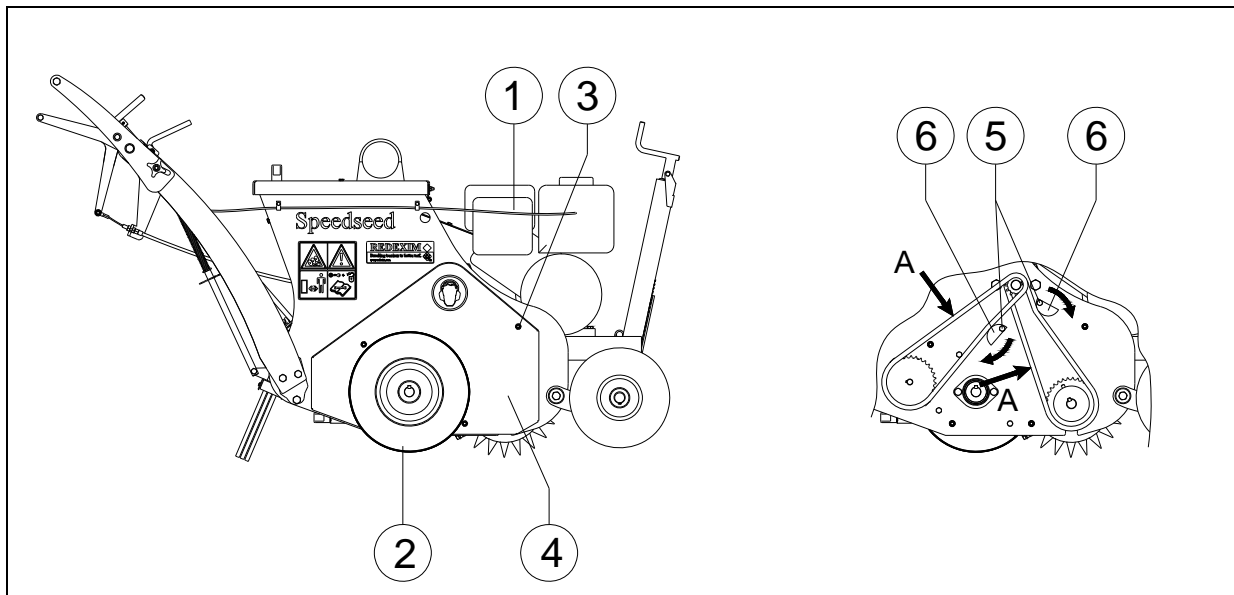


Abb.12

Die *Speedseed Walk Behind* ist mit verstellbaren Spannblöcken ausgerüstet, die die Kette unter Spannung halten.

Je nachdem, wie oft die Maschine benutzt wird, kann es zu Verschleißerscheinungen im Antrieb kommen.

Hierbei kann es vorkommen, dass die Kette zu lose ist und klappert. Dann muss die Kette nachgespannt werden.

Das Einstellen der Spannblöcke geschieht wie folgt (siehe Abb. 12).

⚠ !! Überzeugen Sie sich davon, dass die *Speedseed Walk Behind* richtig blockiert steht und sich nicht selbstständig in Bewegung setzen kann!!

⚠ !! Schalten Sie den Motor der *Speedseed Walk Behind* aus, bevor Sie weiter vorgehen!!

1. Nehmen Sie das Rad (2) ab.
2. Entfernen Sie alle Muttern (3) und die Abdeckung (4).
3. Drehen Sie die Schraube (5) ein wenig lose, so dass hier gerade keine Spannung mehr besteht.
4. Verstellen Sie den Spannblock (6) so, dass das richtige Spiel eingestellt ist.
5. Überprüfen Sie die Kettenspannung, indem Sie bei A ziehen. Das Spiel muss dann zwischen 10 mm und 20 mm betragen.
6. Drehen Sie die Schraube (5) fest.
7. Bringen Sie die Abdeckung (4) wieder an und bringen Sie alle Muttern (3) wieder an.
8. Bringen Sie das Rad (2) wieder an.