

VERTI-DRAIN 7626



Översättning av de ursprungliga arbetsinstruktionerna



2434 Swedish 911.120.472 ZW

EU – FÖRKLARING OM KONFORMITET



Vi,

Redexim Handel- en Exploitatie Maatschappij B.V.

Kwekerijweg 8

3709 JA Zeist, The Netherlands

förklara att denna "EU - FÖRKLARING OM KONFORMITET" utfärdas under vårt ensamma ansvar och tillhör följande produkt:

VERTI-DRAIN® MED MASKINNUMMER ANGIVET PÅ MASKINEN OCH I DENNA MANUAL,

till vilken denna försäkran är hänförlig, rättar sig efter bestämmelserna i:

2006/42/EC Machinery Directive

och med standarderna:

- **ISO 12100-1:2010** Safety of machinery - General principles for design - Risk assessment and risk reduction
- **ISO 13857:2019** Safety of machinery - Safety distances to prevent hazard zones being reached by upper and lower limbs
- **ISO 4254-1:2015** Agricultural machinery - Safety - Part 1: General requirements
- **ISO 4254-5:2018** Agricultural machinery - Safety - Part 5: Power-driven soil-working machines

Zeist, 03-01-2022

A handwritten signature in blue ink, appearing to be 'C.H.G. de Bree', written over a light blue horizontal line.

C.H.G. de Bree

Redexim Handel- en Exploitatie Maatschappij B.V.

UK – FÖRKLARING OM KONFORMITET



Vi,

Redexim Handel- en Exploitatie Maatschappij B.V.

Kwekerijweg 8

3709 JA Zeist, The Netherlands

förklara att denna "UK - FÖRKLARING OM KONFORMITET" utfärdas under vårt ensamma ansvar och tillhör följande produkt:

VERTI-DRAIN® MED MASKINNUMMER ANGIVET PÅ MASKINEN OCH I DENNA MANUAL.

till vilken denna försäkran är hänförlig, rättar sig efter bestämmelserna i:

S.I. 2008 No. 1597 HEALTH AND SAFETY The Supply of Machinery (Safety) Regulations 2008

och med standarderna:

- **ISO 12100-1:2010** Safety of machinery - General principles for design - Risk assessment and risk reduction
- **ISO 13857:2019** Safety of machinery - Safety distances to prevent hazard zones being reached by upper and lower limbs
- **ISO 4254-1:2015** Agricultural machinery - Safety - Part 1: General requirements
- **ISO 4254-5:2018** Agricultural machinery - Safety - Part 5: Power-driven soil-working machines

Zeist, 03-01-2022

A handwritten signature in blue ink, appearing to read 'C.H.G. de Bree'.

C.H.G. de Bree

Redexim Handel- en Exploitatie Maatschappij B.V.

FÖRORD

Grattis till ditt köp av Verti-Drain®-maskinen. För en säker och varaktig funktion av denna Verti-Drain® är det nödvändigt att man (låter läsa och förstå) läser och förstår denna bruksanvisning. Utan fullständig kännedom av innehållet kan man inte arbeta med maskinen på ett säkert sätt.

Verti-Drain®-maskinen är inte en fristående maskin. Det åligger användaren att använda lämplig traktor till detta ändamål. Dessutom måste användaren kontrollera kombinationen traktor/Verti-Drain® när det gäller säkerhetsfrågor, t.ex. buller, bruksanvisningar och riskanalys.

Verti-Drain®-maskinen är endast avsedd för gräsmattor eller områden där gräs kan växa.

På de nästföljande sidorna behandlas i första hand de allmänna säkerhetsinstruktionerna. Varje användare bör känna till och tillämpa dessa instruktioner. Därefter följer ett registreringskort, som ska returneras för att kunna åtgärda eventuella garantianspråk längre fram.

I denna bruksanvisning beskrivs många instruktioner, som presenteras i nummerordning. Man bör agera i enlighet med denna ordning. Om det hänvisas till en * indikerar detta en säkerhetsinstruktion. Om det används en @ innebär detta ett tips och/eller kommentar.

All information och tekniska specifikationer var de senast tillgängliga när detta dokument publicerades. Designspecifikationer kan ändras utan förvarning.

GARANTIVILLKOR

DENNA VERTI-DRAIN®-MASKIN TILLHANDAHÅLLS MED GARANTI MOT MATERIALFEL.

DENNA GARANTI GÄLLER FÖR EN PERIOD AV 12 MÅNADER RÄKNAT FRÅN INKÖPSDATUM.

VERTI-DRAIN® -MASKINENS GARANTIER OMFATTAS AV "GENERAL CONDITIONS FOR SUPPLY OF PLANT AND MACHINERY FOR EXPORT, NUMBER 188" (allmänna villkor för leverans av anläggningar och maskiner för export, nummer 188), SOM PUBLICERAS INOM RAMEN FÖR FN: s EKONOMISKA KOMMISSION FÖR EUROPA.

REGISTRERINGSKORT

För din egen information, fyll i följande tabell:

Serienummer maskin	
Återförsäljarens namn	
Inköpsdatum	
Kommentarer	

! SÄKERHETSFÖRESKRIFTER !

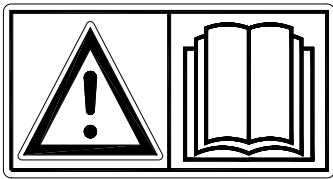


Bild 1

Verti-Drain®-maskinen har utformats för säker användning. Säker användning är endast möjligt om man följer säkerhetsanvisningarna i denna manual fullt ut.

Läs och förstå (Bild 1) manualen innan du börjar använda Verti-Drain®-maskinen.

Om maskinen inte används såsom beskrivet i bruksanvisningen kan det uppstå risk för personsskador eller skador på Verti-Drain®-maskinen.

- (1) Verti-Drain®-maskinen är endast avsedd för bearbetning av gräsmattor eller områden där gräs kan växa.

All annan användning klassas som otillbörlig användning. Vid otillbörlig användning och skador till följd av det, åtar sig tillverkaren inget ansvar: samtliga associerade risker är helt och hållet användarens ansvar.

Med fackmannamässig användning menas även att man utför drifts-, underhålls- och reparationsanvisningar enligt tillverkarens föreskrifter.

Inspektera området som ska bearbetas innan du börjar använda Verti-Drain®-maskinen. Avlägsna lösa hinder och undvik ojämna partier.

- (2) Verti-Drain®-maskinen är tillverkad enligt de senaste tekniska rön och garanterar en säker drift.

Om maskinen används, servas eller repareras av obehöriga personer kan personskador uppstå både hos användaren och tredje man. **Detta bör undvikas!**

Använd Verti-Drain®-maskinen alltid i kombination med rätt traktor enligt beskrivningen i de tekniska specifikationerna.

- (3) Samtliga personer som har utsetts av ägaren för att sköta drift, underhåll eller reparationer av Verti-Drain® ska ha läst och förstått bruksanvisningen och i synnerhet kapitlet **Säkerhetsinstruktioner**.

Användaren är ansvarig för en **säker traktor/Verti-Drain® kombination**. **Enheten ska testas** när det gäller buller, säkerhet, risk och bekvämlighet. Man ska även ordna med bruksanvisningar.

- (4) Användaren är **förpliktad** att innan han/hon tar Verti-Drain®-maskinen i bruk, inspektera den avseende **synliga skador och defekter**.

Modifikationer på Verti-Drain® (inklusive drift) som kan påverka säkerheten, måste omedelbart åtgärdas.

Ändringar, modifikationer eller tillval till Verti-Drain®-maskinen (förutom de som har godkänts av tillverkaren) är i princip inte tillåtna av säkerhetsskäl.

Om det har utförts **modifikationer** på Verti-Drain®-maskinen ogiltigförklaras nuvarande CE-märkningen och det åläggs personen som har utfört sådana modifikationer att **själv** ordna en ny **CE-märkning**.

Kontrollera före varje idrifttagande av Verti-Drain® om det finns lösa bultar/muttrar/maskindelar.

Kontrollera hydrauliska slangar regelbundet, om sådana finns, och byt ut dessa när de har skadats eller uppvisar åldringssymtom. De nya slangarna skall uppfylla tillverkarens tekniska krav.

Om det finns ett hydrauliskt system måste systemet **alltid** vara trycklöst, innan man påbörjar arbeten på systemet.

Om skyddskåpor och säkerhetsdekalering saknas ska Verti-Drain® **ALDRIG** användas.

Kryp **ALDRIG** ner under Verti-Drain®-maskinen.
Om det behövs kan man luta Verti-Drain®-maskinen.

Cliv **ALDRIG** ner från traktorn om motorn fortfarande är i gång.

Vid underhåll, justeringar eller reparationer är det nödvändigt att blockera Verti-Drain®-maskinen för att förhindra att den sjunker/rollar iväg/skjuts iväg.

Vid underhåll, justeringar och reparationer **ska man alltid stänga av traktormotorn, ta ut nyckeln ur tändlåset och koppla bort kraftuttaget.** (Bild 2)



Bild 2

Använd vid underhåll eller reparation uteslutande originaldelar till Verti-Drain® maskinen med hänsyn till maskinens och användarens säkerhet.

Reparationer på Verti-Drain®-maskinen får endast utföras av behörig teknisk personal.

Se till att föra en förteckning över utförda reparationer.

- (5) Förutom anvisningarna i denna bruksanvisning ska man även följa de allmänt gällande säkerhets- och hälsobestämmelserna.

Vid användning på allmän väg gäller även tillämpliga trafikbestämmelser.

Transport av personer är inte tillåten!

Använd inte Verti-Drain®-maskinen i mörker, vid svår regn/storm eller på sluttningar med en lutning större än 20 grader.

- (6) Innan arbetet påbörjas, måste alla personer som ska arbeta med Verti-Drain®-maskinen vara bekant med alla dess funktioner och kontroller.

Koppla Verti-Drain®-maskinen enligt föreskrifterna på dragfordonet **(Risk för skador!)**

Se till innan du kör iväg att du har bra sikt, såväl på nära som på långt håll.

På båda sidor av Verti-Drain®-maskinen har man placerat säkerhetsdekaler på sidopanelen (Bild 3,4,5) och vid den bakre skyddskåpan (Bild 6) med en likartad lydelse. Dessa säkerhetsdekaler ska vara klart synliga och läsbar och ersättas i fall de är skadade.

Under driften får **INGA personer befinna sig i riskområdet** av Verti-Drain®-maskinen, eftersom det finns en risk för personskador på grund av rörliga delar. (Bild 3)

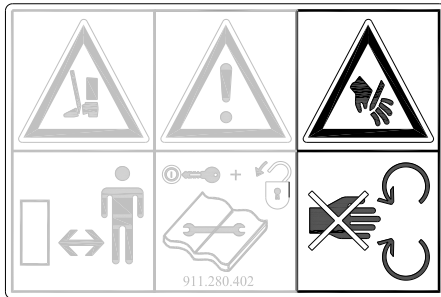


Bild 3

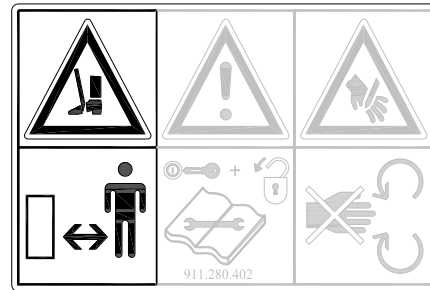


Bild 4

Håll minst 4 meters avstånd! (Bild 4)

Den bakre skyddskåpan måste alltid vara stängd och oskadd under driften av maskinen! (Bild 5)

Obs: klämrisk för kroppsdelar vid öppnande av den bakre skyddskåpan! (Bild 6)

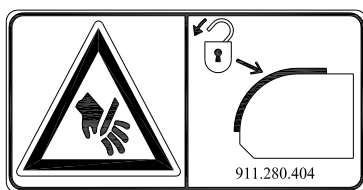


Bild 5



Bild 6

Observera den högst tillåtna belastningen på dragfordonet.

Se till att använda ändamålsenlig klädsel. Använd kraftiga skor med stålhätta, långa byxor, långt hår bakbundet och inga lösa klädesplagg.

(7) Placering säkerhetsdekal. (Bild 7)

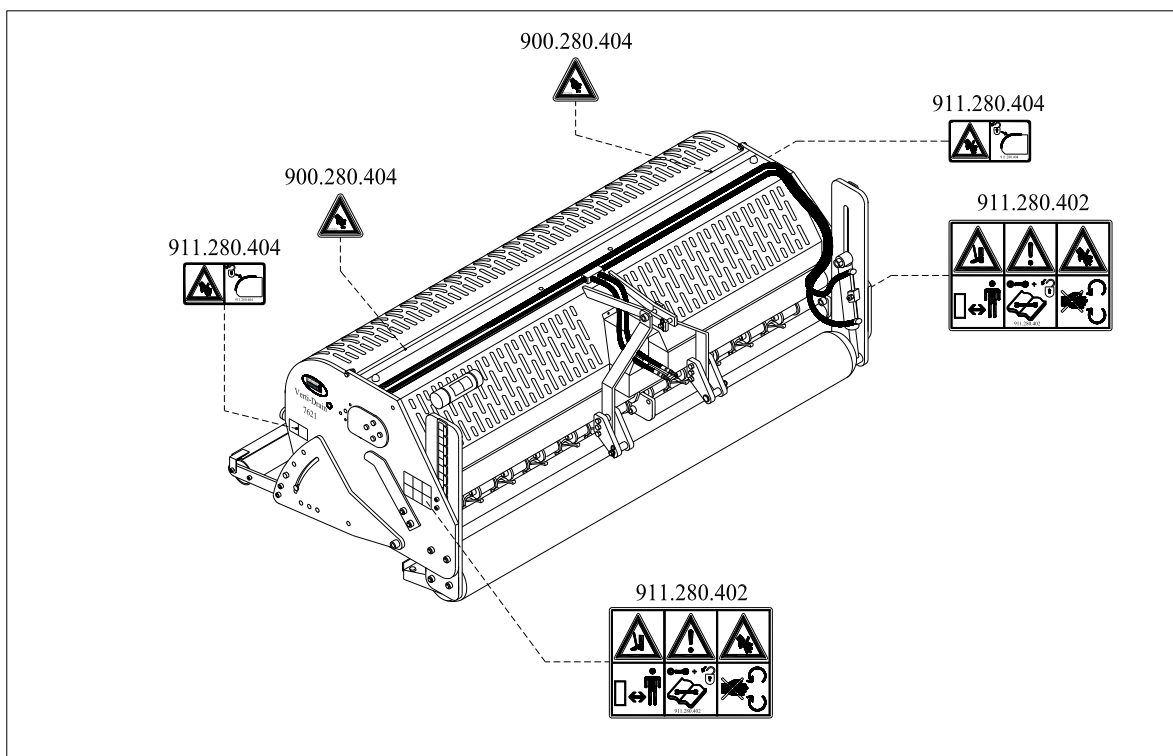


Bild 7

Spillojor/fetter är skadliga för miljön, kassera det enligt gällande föreskrifter.

INNEHÅLLSFÖRTECKNING

<i>Avsnitt</i>	<i>Beskrivning</i>	<i>sid.</i>
	EU – FÖRKLARING OM KONFORMITET	2
	UK – FÖRKLARING OM KONFORMITET	3
	Förord	4
	Garantivillkor	4
	Registreringskort	4
	Säkerhetsföreskrifter	5
1.0	Tekniska specifikationer	10
2.0	Första installation, lyfta ner maskinen från lastpallen	11
3.0	Kraftöverföringsaxel	12
3.1	Längd på kraftöverföringsaxel	12
3.2	Använda kraftöverföringsaxel	13
4.0	Justering arbetsdjup	14
5.0	Justering av piggvinkel	14
6.0	Körhastighet	15
7.0	Startprocedur	16
7.0	Använda Verti-Drain	17
9.0	Transport av Verti-Drain	17
10.0	Koppla bort Verti-Drain	17
11.0	Felsökning	18
12.0	Underhåll	19
13.0	Teknisk information	21
13.1	Åtdragningsmoment	21
13.2	Vevaxeln	22
13.2.1	Byte av oljetättningsring	22
13.2.2	Byte av vevstake/vevlager	22
13.2.3	Upphäva spänningar i vevaxeln	23
13.3	Inriktning av en komponent	23
14.0	Tillval, Turf hold down kit (anordning för att hålla ner gräset)	24
14.1	Tillval piggar	25
14.1.1	Solida piggar	25
14.1.2	Ihåliga piggar	26
	Sidor med reservdelar	

1.0 TEKNISKA DATA

<u>Modell</u>	<u>7626</u>
Arbetsbredd	2.60 m (102")
Arbetsdjup	upp till 400 mm (16")
Traktorns hastighet uppmätt vid 500 rpm på kraftuttag.	
Hålavstånd 65 mm (2-1/2")	Upp till 0,75 km/h (0,47 mph)
Hålavstånd 130 mm (5")	Upp till 1,50 km/h (0,93 mph)
Hålavstånd 195 mm (7-1/2 ")	Upp till 2,25 km/h (1,40 mph)
Varvtal kraftuttag: (max.)	Upp till 500 rpm.
Vikt	2010 kg (4422 lbs)
Hålavstånd mellan piggar	129 mm (5") vid hål på 24 mm (1") 65 mm (2,5") vid hål på 12 mm (1/2")
Hålavstånd i körriktning	50 till 195 mm (2 - 7 1/2")
Rekommenderad traktor	65 hp med minsta lyftkapacitet på 2 300 kg (5070 lbs) Dubbelverkande extern hydraulisk koppling.
Maxkapacitet	
Hålavstånd 65 mm (2-1/2")	Upp till 1950 m ² /tim (20989 ft ² /tim)
Hålavstånd 130mm (5")	Upp till 3900 m ² /tim (41979 ft ² /tim)
Hålavstånd 165mm (6-1/2")	Upp till 5850 m ² /tim (62969 ft ² /tim)
Transportmått	2800 x 1100 x 1560 mm 110" x 43.3" x 61.4"
Max piggdimension	Solid 24 x 400 mm (1"x 16") Ihålig 32 x 300 mm (1-1/4"x 12")
Slirkoppling växellåda	Max 1100 Nm. (9680 lb.inch.)
Tre-punktsanslutning	3-punkts CAT 2
Växellådsolja	80W90 - 6.5 liter
Smörjfett	EP 2
Standard maskindelar	Set med solida piggar 24/400 (0,95"x 16"). Främre och bakre vals. Växellådan med 3 växlar. Verktysfodral med verktyg. Hydraulisk arbetsdjupinställning. Kraftuttagsaxel.

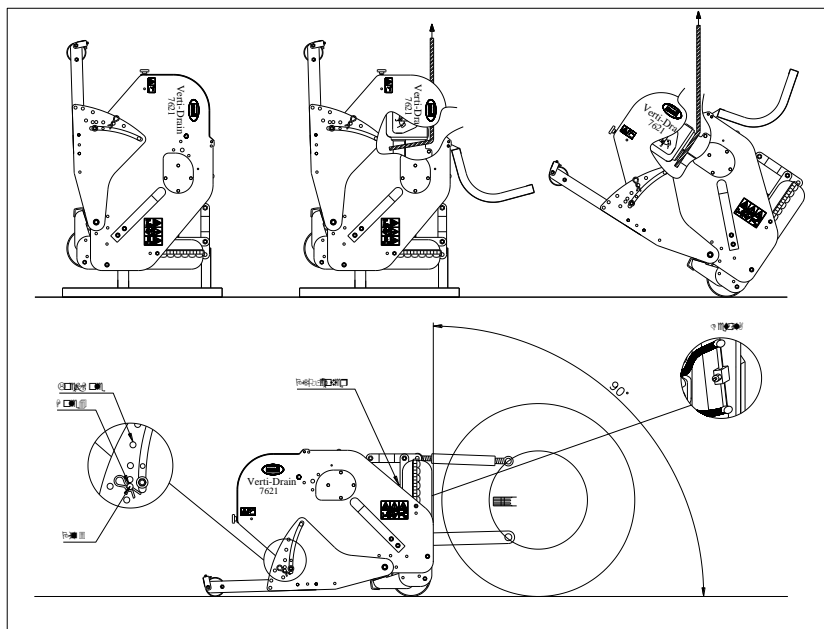


Bild 8

2.0 FÖRSTA INSTALLATIONEN, LYFTA NER MASKINEN FRÅN LASTPALLEN

Maskinen står lodrätt på lastpallen. För att ta bort lastpallen och få maskinen vågrätt på marken ska man göra så här (se bild 8):

1. Öppna kåpan på baksidan
2. Fäst en lyftsele till lyftpunkten
Se till att kabel/kran/lyft kan lyfta minst 2500 kg (5512 lbs)
3. Lyft upp maskinen med lastpallen 50 mm (2") från marken.
4. Avlägsna lastpallen genom att skjuta fram den över de nedersta tre-punktspiggarna.
*** Kryp inte under maskinen!!**
5. Sänk maskinen långsamt ner tills de 3-punkts-anslutningsplattorna vidrör marken.
6. Fortsätt att sänka ner maskinen vidare så att den kan rulla fram på den främre valsen
7. Sänk maskinen försiktigt tills den vilar på den främre och bakre valsen.
8. Montera medföljande kraftuttagsskyddet.
9. Koppla maskinen till en traktor.
*** Använd rätt traktor, se specifikationerna.**
10. Anslut hydraulslangarna till traktorn.
11. Lyft maskinen från marken.
12. Öppna kranen som finns på maskinens framsida till höger (detalj A) genom att vrida moturs (med medföljande skiftnyckel) för att avlufta det hydrauliska justeringssystemet för arbetsdjup.
13. Aktivera hydraulutgången på traktorn och låt valsen försiktigt röra sig neråt för att ta bort luften ur systemet.
14. Stäng kranen på höger framsida av maskinen (detalj A) genom att vrida den medurs. (använd medföljande skiftnyckel)
Om det fortfarande finns luft i systemet, upprepa då punkt 13 och 14 tills luften har avlägsnats. Systemet har nu avluftats och är redo för användning.
15. Ta bort låspiggarna från den bakre valsen. Sätt i piggarna 3 i hål 4.
16. Sänk maskinen ner till marken och justera vinkeln på maskinen till 90 grader genom att vrida på toppstången.
@ denna vinkel på 90 grader är mycket viktig för korrekt drift av maskinen.
17. Ställ stabilisatorn på traktorn till 100 mm axiellt slag
18. Montera piggarna. Använd lite fett på piggarna
19. Längd på kraftöverföringsaxel, se 3.1.
20. När maskinen lastpallens tas, ta bort den övre kontakten på växellådan och ersätt den med den medföljande ventilationslucka.

3.0 KRAFTÖVERFÖRINGSAXEL

Kraftöverföringsaxeln är en mycket viktig del. Det tillhandahåller drivningen från traktorn och säkerställer, om det underhålls och installeras på rätt sätt, en säker användning av maskinen. Kraftöverföringsaxeln har sin egen CE-certifiering. Läs bruksanvisningen till kraftuttaget; du hittar den på själva kraftöverföringsaxeln.

För specifika justeringar, se detaljerna på kraftuttagsidan i delboken. Överskrid inte de angivna värdena. Detta kan leda till en osäker situation och överbelasta maskinen, vilket kan leda till skador.

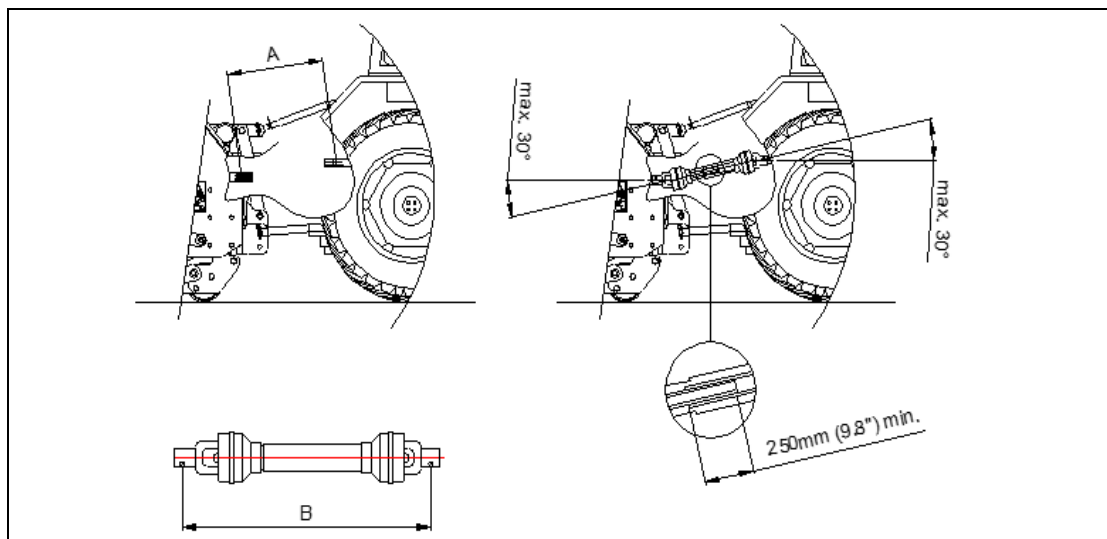


Bild 10

3.1 LÄNGD PÅ KRAFTÖVERFÖRINGSAXEL

Längden på kraftöverföringsaxeln är mycket viktig. Om den är för lång kan drivningen från traktor och/eller Verti-Drain® skadas. När den överlappande längden av rören vid något tillfälle understiger 250 mm (9,8") kan detta skada kraftöverföringsaxeln.

***Längden ändras när maskinen lyfts eller när en annan traktor används.**

För att justera kraftöverföringsaxeln till rätt längd, när det är nyinköpt eller när du använder ett annat dragfordon, fortsätt enligt följande: (Se Bild 10)

1. Mät avståndet mellan kraftuttagsanslutningen på traktorn och Verti-Drains anslutning, från spår till spår, när maskinen står i rätt vinkel på marken och har kopplats på traktorn.
2. Mät avståndet B på kraftöverföringsaxeln i sitt kortaste läge, från låsstiftet till låsbulten.
3. Dela kraftuttaget i två delar och ta bort skyddskåpan från båda ändarna.
4. Såväl ändarna på rören som skyddskåporna måste göras kortare: $(B-A) + 125 \text{ mm (4,9")}$.
5. Fila alla komponenter, använd lite fett och montera ihop alla delar.
6. Montera kraftuttag med slirkopplingen på Verti-Drain sidan.
7. Anslut den andra änden av kraftuttaget på traktorn.
8. Kontrollera överlappningen av rören.

***Åtdragningsmoment för låsbulten skall vara 80 Nm (700 lb.in.) och bör kontrolleras var 40:e timme.**

***Använd aldrig maskinen med ett skadat kraftuttagsskydd. Byt ut det först.**

3.2 ANVÄNDA KRAFTÖVERFÖRINGSAXEL

För en korrekt användning av kraftuttaget, ska följande punkter kontrolleras:

1. Under arbetet får vinkeln på vändpunkterna aldrig överstiga 30 grader.
2. Vändpunkterna måste alltid vara i linje.
3. Överlappningen av rören måste vara minst 250 mm (9,8”).
4. Använd aldrig maskinen med ett skadat kraftuttagsskydd.
5. För smörjning, se avsnitt 13.0: Underhåll

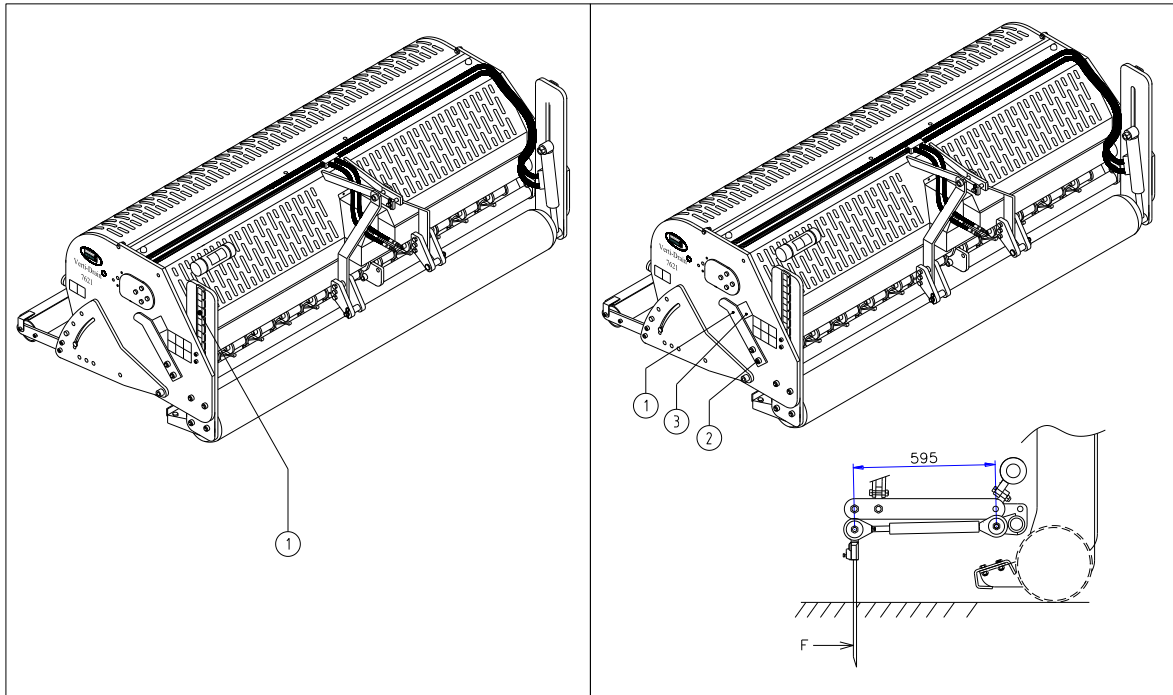


Bild 11

Bild 12

4.0 ARBETSDJUP JUSTERING

Arbetsdjupet kan justeras när maskinen är upplyft (före arbetets start) eller under bearbetning av marken när maskinen är i drift, se bild 11.

Maskinen är utrustad med en hydraulisk arbetsdjupinställning som kan manövreras från traktorn genom aktivering av traktorns hydraulikutgång. Dekalen (1) på sidan av maskinen anger djupinställningen.

- @ Se till att båda sidor av maskinen lyfts eller sänks jämnt. Om inte, sluta rörelsen omedelbart för att förhindra skador på maskinen. För inställningen av avluftning av det hydrauliska arbetsdjupet, se avsnitt 2.0 punkt 12 till och med 14.
- @ Djupinställningen på dekalerna gäller endast när man använder pigglängd 400 mm (16"). Om man använder kortare piggar, dra då bort längdskillnaden i förhållande till 400 mm (16") från värdet på dekalerna.

5.0 JUSTERING AV PIGGVINKEL

Alla piggar kan justeras samtidigt med en spak på sidan av maskinen, se bild 12. Lyft maskinen ovan mark och lossa låsmutterna (2) på båda sidor av maskinen. Justera vinkeln genom att vrida spaken (1). På indikatorn (3) kan man läsa av vinkeln. Dra sedan åt låsmuttern (2) igen.

- @ En vinkel på 90 grader betyder att piggarna vippar endast obetydligt. Detta krävs för ihåliga piggar och rekommenderas för "nål"-piggar.
- @ Från 90 till 75 grader innebär mera vippning. Detta rekommenderas för solida piggar, och är beroende på markförhållanden, piggstorlek och kundens önskemål.
- @ Vid 90 grader går piggarna endast vertikalt ner i marken om maskinen är korrekt installerad, se bild 8. Om inställningen inte är korrekt, kan det uppstå en kraft F, se bild 12, som orsakar maskinskadorna.
- @ Längden på den sammansatta dragstängens ska vara 595 mm (23.4"), vilket kan kalibreras med hjälp av shims. (Se sida Maskindelar)

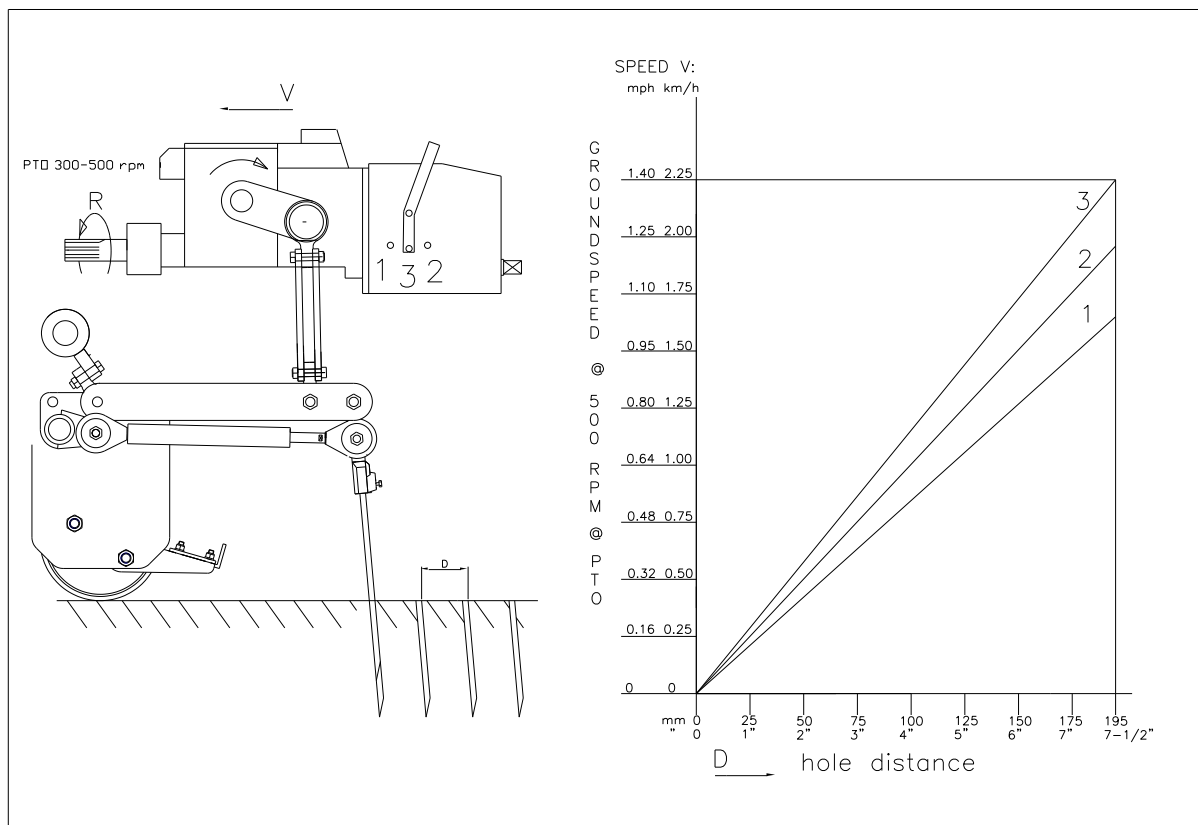


Bild 13

6.0 KÖRHASTIGHETEN

Hålavstånd D, bild 13 i körriktningen bestäms av körhastigheten. Verti-Drain® behöver ingen kryplåda. Men om kunden önskar ett litet hålavstånd måste man köra tillräckligt långsamt, vilket beror på traktorn.

Växellådan har tre positioner, nämligen 1, 2 och 3. Ju högre siffra, desto snabbare roterar vevaxeln.

Det ingående varvtalet av kraftuttaget R får uppgå till max 500 rpm. Om man förväntar sig hårda föremål måste man sänka denna hastighet.

Med tyngre piggar, andra tillämpningar eller vid maximal piggvinkel kan pigghållarna börja sväva. Sänk även då varvtalet innan pigghållarna börjar slå uppåt.

I bild 13 finns en tabell som visar förhållandet mellan körhastighet, växellådans växel och hålavstånd. Om man känner till traktorns körhastighet vid 500 rpm på kraftuttaget kan man fastställa hålavståndet för de olika växlarna.

- @ Om Verti-Drain® inte har monterats ordentligt bakom traktorn, se bild 8, kan olika vinklar på kraftöverföringsaxeln orsaka vibrationer i drivningen på maskinen. Dessa vibrationer kan skada maskinen och hålen i marken.
- @ Om det går trögt att växla till en annan växel bör vevaxeln vridas en aning.
- @ Om kraftöverföringsaxeln har förkortats på ett felaktigt sätt, eller om en annan traktor används, kan växellådan utsättas för extra belastning. Härvid kan skador uppstå.

* Om växellådan kopplas in måste traktormotorn stängas av och traktor/Verti-Drain®-kombinationen ska vara spärrad mot ofrivillig bortkörning/halkning.

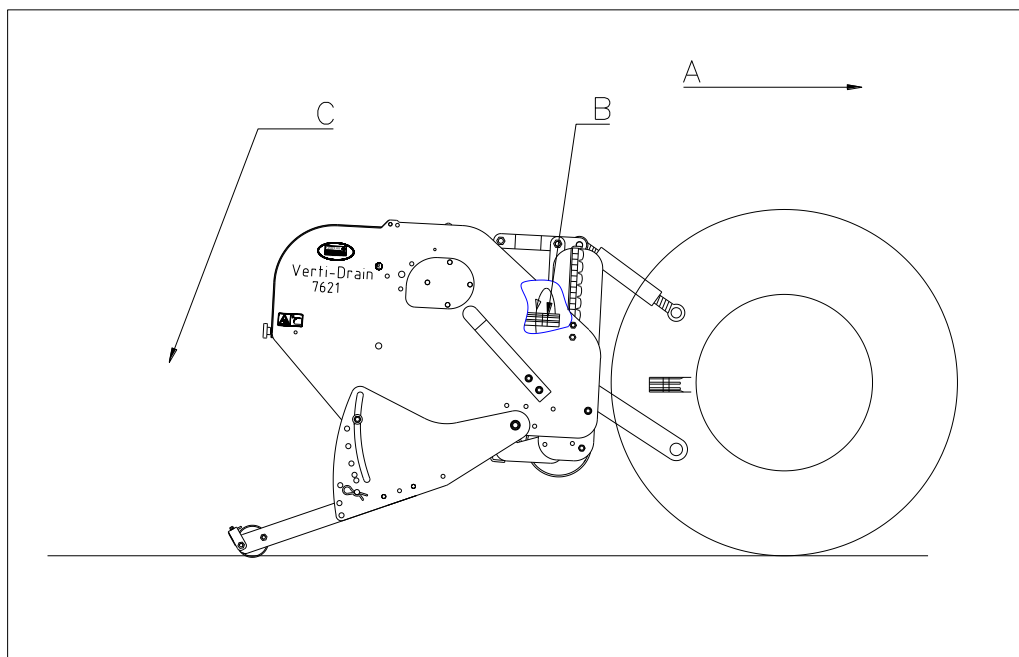


Bild 14

7.0 STARTPROCEDUREN

Startproceduren är MYCKET viktig. Om denna procedur inte utförs såsom beskrivet nedan, kan det uppstå allvarliga skador på maskinen. Startproceduren är enligt följande, se bild 14.

1. Kör till platsen där du vill börja.
2. Sänk maskinen tills de nedersta piggarna nästan vidrör marken.
3. Ställ in traktorns motor på ungefär 1200 rpm.
4. Sätt traktorn i rätt växel och kör framåt (A).
5. Aktivera kraftöverföringsaxeln (B).
6. Sänk FÖRSIKTIGT maskinen ner i marken MEDAN man kör framåt (C).
7. Öka kraftuttagets varvtal till det högsta tillåtna värdet.

Stanna gör man enligt följande:

1. Minska motorvarvtalet till ungefär 1200 rpm.
2. Lyft maskinen från marken.
(Med den hydrauliska djupjusteringen eller av lyftanordningen på traktorn).
3. Koppla ur kraftuttaget så fort piggarna har kommit upp ur marken.
4. Lyft maskinen ytterligare, tills piggarna är minst 120 mm över marken.
5. Gå till nästa ställe och börja om så som beskrivits.

@ Det är absolut nödvändigt att arbeta enligt ovanstående procedurer. Om maskinen först placeras i marken, utan att kraftöverföringsaxeln roterar, kan detta orsaka allvarliga skador på maskinen.

@ Man måste sänka maskinen FÖRSIKTIGT.

@ Var försiktig när du backar.

Vid arbetet måste den främre valsen stödja stabilt på marken. Om maskinen är instabil, måste man montera andra piggar eller så måste arbetsdjupet justeras.

@ Maskinen kan skadas om man inte upphäver instabiliteten. Maskinen är **INTE** skyddad mot en sådan långvarig överbelastning.

@ Man ska **ALDRIG** backa när piggarna är kvar i eller nära marken.

@ Använd ingen hydraulisk toppstång.

8.0 ANVÄNDNING AV VERTI-DRAIN®

Innan du kan börja använda Verti-Drain® på ett ställe, ska du kontrollera följande:

1. Finns det några lösa föremål på området? Ta bort dessa först.
2. Finns det sluttningar? Den största lutningen som denna maskin kan användas i är 20 grader.
Arbeta alltid uppifrån och ned.
3. Finns det några kablar/ledning/rör i marken? Om så är fallet ska man bestämma hur djupt de ligger och anpassa arbetsdjupet av maskinen till 60 % i förhållande till rördjupet.
4. Förekommer det hårda föremål i marken? Om så är fallet, använd Verti-Drain® med låg hastighet på axeln och justera arbetsdjupet.
5. Finns det risk för flygande föremål som t.ex. golfbollar, som kan avleda uppmärksamheten hos föraren? Om så är fallet får man **INTE** använda Verti-Drain®.
6. Finns det risk för att Verti-Core II kan sjunka, halka iväg? Om så är fallet ska man vänta med arbetet med Verti-Drain®.
7. Om marken har frusit eller om den är mycket blöt ska man ställa in arbeten tills förhållandena har förbättrats.
8. När marken är mycket kompakt ska man använda kortare piggar eller justera arbetsdjupet.

9.0 TRANSPORT AV VERTI-DRAIN®

Användaren är ansvarig för transporten av Verti-Drain® bakom traktorn på allmän väg. Läs gällande lagstiftning beträffande reglerna. Man får köra med en maximal hastighet på 12 km/h (8 mph) över öppna fält, på grund av Verti-Drain®-maskinens vikt. En högre hastighet kan vara farlig för föraren/åskådare och kan även skada maskinen.

- * **När maskinen lyfts från marken bör minst 20 % av traktorns vikt stödja på framaxeln.**

10.0 FRÄNKOPPLING AV VERTI-DRAIN®

Maskinen kan kopplas bort från traktorn enligt följande:

1. Öppna kåpan på baksidan.
2. Vrid vevaxeln tills de båda centrala pigghållarna, till höger/vänster om växellådan, är på sin högsta position.
3. Vik upp alla andra pigghållare.
4. Placera maskinen med de båda rullarna på ett fast underlag.
5. Blockera bakvalsgejden med hjälp av låssprinten 3, se bild 8.
6. Blockera främre och bakre valsen så att maskinen inte kan rulla undan.
7. Ta bort toppstången.
8. Ta av kraftöverföringsaxeln från traktorn.
9. Ta bort traktorns nedre lyftarmar från Verti-Drain®.

- * **Stäng av traktorns motor när du går runt maskinen och blockera traktorn mot förskjutning!**
- * **Vid långtidförvaring rekommenderar vi att INTE vika upp piggarna med hänsyn till livslängden på stötdämparfjädrarna.**

11.0 PROBLEMANALYS

Problem	Möjlig orsak	Lösning
Maskinen vibrerar	Vevaxeln roterar oregelbundet Tuffa förhållanden	Maskin inte vid 90 grader. Vinklar på vridpunkterna kraftuttaget olika. Vridpunkter kraftuttaget är inte i linje. Anpassa arbetsdjup. Använd tunnare/kortare piggar. I händelse av torka, bevattna först.
Solida/ihåliga piggar böja/bryta.	Fel piggar Tuffa förhållanden Snabbt slitage	Byt ut piggarna, använd kortare. Använd solida piggar innan ihåliga piggar för att öppna upp marken. Anpassa arbetsdjup. Använd tunnare/kortare piggar. I händelse av torka, bevattna först. Använd solida piggar först för att öppna upp marken. Justera piggvinkel.
Den främre valsen vilar inte stabilt på marken.	Fel piggar, för mycket motstånd Tuffa förhållanden	Ändra piggstorlek. Justera arbetsdjup. Använd andra piggstorlekar. Anpassa arbetsdjup. Bevattna först. Gör inte arbetet i en enda körning.
Kraftuttaget går sönder.	Slirkoppling går ofta sönder Rören går sönder	Kontrollera justeringen. Byt ut friktionsplattorna. Rengör insidan av kopplingen. Kraftuttagsvinklar är för stora. Kraftuttagsvinklar är olika.
Skada på dragstängerna.	böja/bryta.	Maskin inte vid 90 grader. Mittstången böjd. Slitna lagerbussningar. Piggarna vidrör marken när man backar maskinen. Lyfthöjden är inte korrekt.
Skador på gräsmattan.	Ovala hål Skador på gräsmattan.	Marken är för blöt. Ändra inställning piggvinkel. Minska hastigheten framåt. Anpassa arbetsdjup. Använd tunnare piggar.
Piggen sitter löst i hållaren.	Tuffa förhållanden	Använd andra piggar. Slipa en platt yta på piggarna. Justera piggvinkel.

Problem med vevaxel.	Låsmuttrar lossnar	Åtgärda vibrationer, se vibration. Slitna vevaxellager. Felaktigt monterad efter reparation. Ta bort, rengör, använd Loctite.
Den bakre valsen vibrerar.	Bakre vals låst Den bakre valsen upp vid håltagning med ihåliga piggar Tuffa förhållanden	Lås upp. Ändra hastighet och kraftuttagets varvtal. Placera valsen fritt på marken. Ändra maskinens inställningar.
Den främre valsen sänks inte riktigt eller inte parallellt.	Luft i hydraulsystemet för arbetsdjupsjustering.	Lufta hydraulsystemet för arbetsdjupsjustering (Se avsnitt 2.0 punkt 12-14)

12.0 UNDERHÅLL

Tidsplan	Kontrollpunkt / Smörjpunkt	Metod
Före <u>varje</u> idrifttagning	Kontrollera om det finns lösa bultar/muttrar. Koppla maskinen till en traktor och låt maskinen gå i 5 minuter. Kontrollera oljenivån i växellådan, som måste komma upp till hälften av synglasen. Kontrollera att de hydrauliska komponenterna inte är otäta/skadade. Närvaro och synlighet av säkerhetsdekalerna. (Bild 7) Lösa delar runt kraftuttag.	Dra åt de lösa bultarna/muttrarna med rätt vridmoment. Titta och lyssna efter konstiga rörelser/ljud. Använd 80W90 - 6.5 LITER Reparera läckor/skador. Placera/byt ut dessa om de inte finns/är skadade. Sätt fast maskindelarna så att de inte kan komma i närheten av kraftuttaget.

Tidsplan	Kontrollpunkt / Smörjpunkt	Metod
Efter de första 20 drifttimmarna (nya eller reparerade).	<p>Smörj kraftuttag, kullager och vevaxellager.</p> <p>Kontrollera om det finns lösa bultar/muttrar.</p> <p>Koppla maskinen till en traktor och låt maskinen gå i 5 minuter.</p> <p>Kontrollera oljenivån i växellådan, som måste komma upp till hälften av synglasets.</p> <p>Kontrollera att de hydrauliska komponenterna inte är otäta/skadade.</p> <p>Kontrollera om det finns oljeläckage från växellådan.</p> <p>Lösa delar runt kraftuttag.</p>	<p>Använd EP 2 smörjfett.</p> <p>Dra åt de lösa bultarna/muttrarna med rätt vridmoment.</p> <p>Titta och lyssna efter konstiga rörelser/ljud.</p> <p>Använd 80W90 - 6.5 LITER</p> <p>Reparera läckor/skador.</p> <p>Byt packningar / tätningssmassa.</p> <p>Sätt fast maskindelarna så att de inte kan komma i närheten av kraftuttaget.</p>
Efter varje 50 drifttimmar	<p>Smörj kraftuttag, kullager och vevaxellager.</p> <p>Kontrollera om det finns lösa bultar/muttrar.</p> <p>Koppla maskinen till en traktor och låt maskinen gå i 5 minuter.</p> <p>Byt olja i växellådan.</p> <p>Kontrollera att de hydrauliska komponenterna inte är otäta/skadade.</p> <p>Kontrollera om det finns oljeläckage från växellådan.</p>	<p>Använd EP 2 smörjfett.</p> <p>Dra åt de lösa bultarna/muttrarna med rätt vridmoment.</p> <p>Titta och lyssna efter konstiga rörelser/ljud.</p> <p>Använd 80W90 - 6.5 LITER</p> <p>Reparera läckor/skador.</p> <p>Byt packningar / tätningssmassa.</p>
Efter varje 500 drifttimmar	Byt olja i växellådan.	Använd 80W90 - 6.5 LITER.

13.0 TEKNISK INFORMATION

Generellt sett är Verti-Drain[®] ingen komplicerad maskin. Ett antal tekniska punkter förklaras nedan. Om du behöver ytterligare hjälp kan du kontakta din återförsäljare som är villig att hjälpa dig med detta.

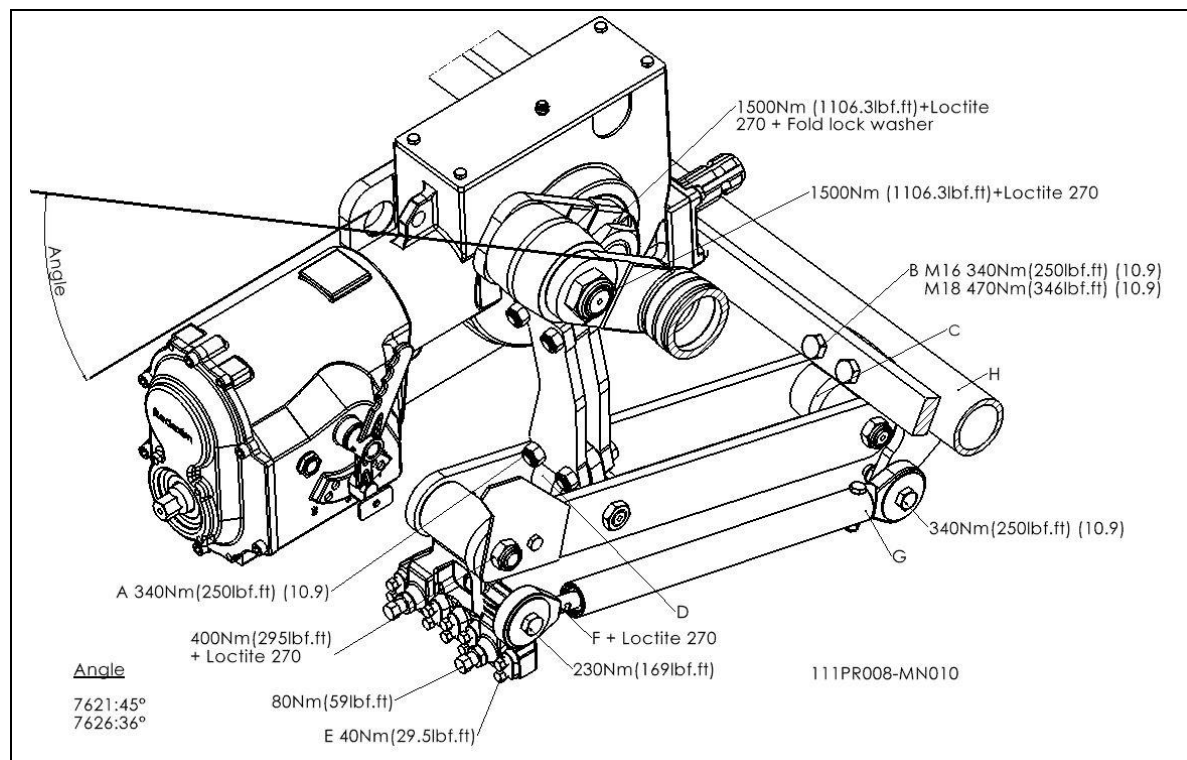


Bild 15

13.1 ÅTDRAGNINGSMOMENT

I bild 15, visas vridmomenten för de viktigaste bultarna/muttrarna. Se till att bultarna och muttrarna, till vilka dessa inställningar inte har angetts, dras åt lika mycket som liknande bultar och muttrar. När muttrar och bultar lossnar kan man använda Loctite för att låsa dem.

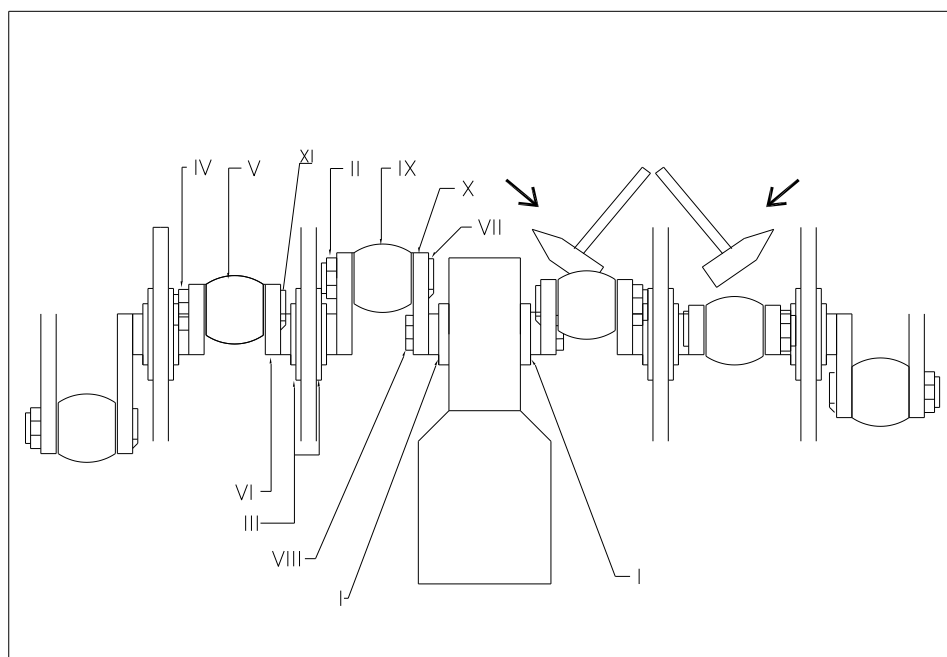


Bild 16

13.2 VEVAXELN

Bild 16 visar vevaxelns sammansättning. Se sidan om maskindelar för en mer detaljerad ritning.

För 7626-modellen gäller att vinkeln mellan spakarna på växellådan måste vara 45 grader.

13.2.1 BYTE AV OLJETÄTNINGSRING

Bild 16 visar vevaxeln ovanifrån. Gör så här för att byta en oljetättningsring på växellådan:

1. Ta bort muttrar II och IV som kan sitta fast på grund av Loctite.
Värm upp dem vid behov.
2. Ta bort den stora låsmuttern V efter att big-end pinnen XI har tagits bort.
3. Ta bort kåpan III genom att lossa alla bultar/muttrar
4. Skjut bort vevstaken från växellådan genom att knacka lätt med en hammare på mitten tills den stora big-end pinnen VII frigörs.
5. Vrid vevstake VI och skjut big-end IX från big-end pinnen VII.
6. Ta bort muttern VIII och avlägsna spak X efter att du markerat positionen.
7. Ta bort oljetättningsringen med en skruvmejsel.
8. Rengör området/avlägsna olja och fett.
9. Installera den nya oljetättningsringen.
10. Rengör spak X och applicera silikon på splines.
11. Montera spaken i rätt position.
12. Fyll utrymmet mellan stång och axel med silikon.
13. Montera en ny låsbricka och mutter VIII. Använd Loctite även på muttern.
14. Dra åt muttern VIII med föreskrivet vridmoment enligt bild 15.
15. Montera de övriga delarna i omvänd ordning.
16. Om vevstaken inte löper problemfritt, se nedan 13.2.3

13.2.2. BYTE AV VEVSTAKE/VEVLAGER

Byte av en vevstake är nödvändigt när det finns sprickor i den eller om slutmuttern lossnar ofta. Antingen så är vevlager, vevlagerfittings, eller de stora ändtapphålen i vevstaken skadade. Byt vev / lager så snart som möjligt, för att undvika ytterligare skador på andra komponenter enligt följande (se bild 16):

1. Ta bort muttrarna IV (eller II) från de två big-end pinnarna som är fästa vid vevstaken.
2. Ta bort big-end pinnen, så att big-end kan förskjutas åt sidan (anm.: detta kommer inte att hända med big-end (pinne) intill växellådan).
3. Ta bort vevlagrets kåpor III.
4. Knacka bort vevstake IV och lager försiktigt i sidled från ramen genom att slå med en hammare i mitten på vevstaken.
5. Avlägsna lagret försiktigt ur vevstaken.
6. Efter återmontering av vevstake och/eller lager, ska komponenterna sättas tillbaka i samma ordning som de har tagits bort.
Använd Loctite såsom anges i bild 15.
7. Om vevstaken går tyngre, se 13.2.3

13.2.3 VEVAXEL UPPHÄVA SPÄNNINGAR

Om komponenter har bytts ut i vevaxeln kan det hända att vevaxeln går tyngre. Förspänning kan vara orsaken. Det är nödvändigt att ta bort dessa spänningar enligt följande, se bild 16:

1. Knacka med en hammare i mitten på vevstaken intill växellådan och växla från vänster och höger.
2. Kontrollera därvid om veven rör sig i lagret och fortsätt tills vevstaken sitter ordentligt.
3. Upprepa denna procedur med den intilliggande vevstaken tills alla vevstakar sitter ordentligt och vevaxeln löper smidigare.

@ Efter reparation av vevaxeln bör man kontrollera regelbundet om muttrarna lossnar, se 12.0.

@ Montera inte vevstakar på fel sida av maskinen. Se sidan med reservdelar för rätt artikelnummer.

13.3 INRIKTNING AV EN KOMPONENT.

Om en komponent inte längre är i linje med närliggande komponenter kan inriktningen justeras enligt följande: (Se bild 15)

- Lossa på de fyra skruvarna/muttrarna A, som förbinder vevaxeln med komponenten.
- Lossa på de två bultarna B med vilka komponenten är fäst vid ramen.
- Försök att justera komponenten genom att flytta den i sidled tills den är i linje med de intilliggande komponenterna.
- Dra åt alla skruvar och muttrar igen

@ Komponenten kan tryckas ur sitt justerade läge på grund av överbelastning.

@ Justera alltid in en komponent på nytt när en vevstake har bytts ut, så att ingen ytterligare spänning uppträder i komponentmodulen

@ Varje förspänning i komponentmodulen förkortar livslängden på lagret och kan också orsaka skada på andra komponenter.

14.0 TILLVAL, TURF HOLD DOWN KIT (KIT FÖR ATT HÅLLA NER GRÄSET)

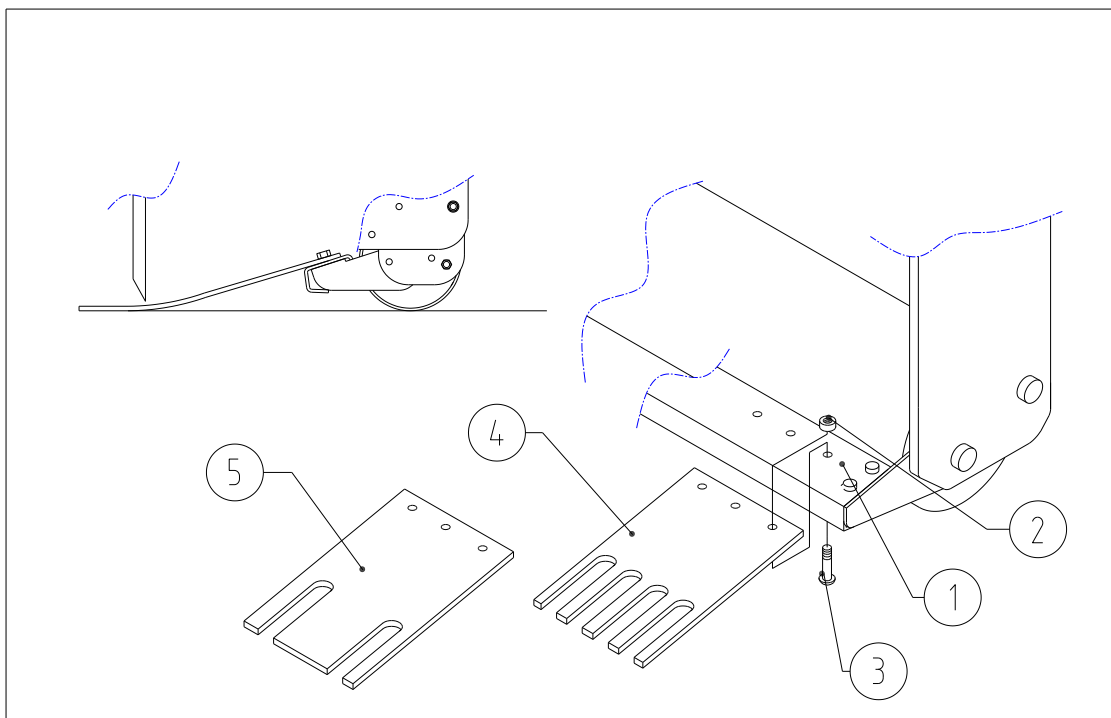


Bild 18

Du kan använda en turf hold down kit, i fall grästuvorna lossnar. För 7626-modellen finns två uppsättningar tillgängliga. En med plattor för hålen från 12-mm piggar (artnr # 211.762.100) av piggblocket och en med plattor med hål från 24-mm piggar (artnr # 211.762.102) av piggblocket.

Verti-Drain 7626 är redan utrustad med en förmonterad huvudbom på vilken man monterar turf hold down fingers.

Satsen består av en uppsättning av turfhold down fingers 12 mm eller 24 mm piggar och monteringsatsen består av ett antal bultar och muttrar.

MONTERING AV TURFHOLD DOWN KIT (se bild 18):

- Vid beställning av satsen medföljer plåtskivor 4 eller 5. Fäst skivorna med bulten 3 och muttern 2 på huvudbommen 1. Rikta in skivorna med piggar med hjälp av springorna i skivorna.
- När skivorna, efter att ha varit bruk under en viss tid, har blivit böjda i en riktning ska man vända på dem.

ÖVRIGA KOMMENTARER:

- När piggar inte längre står i mitten av maskinen kan de börja slå i sidorna av springorna. Se till att justera piggblocken igen.
- Kontrollera längden på dragstången om piggar vidrör framsidan på hålet (vid drift).

*** Kryp aldrig under maskinen. Kontrollera att maskinen har blockerats ordentligt!**

14.1 TILLVAL, PIGGAR

Piggarna är av stor betydelse för en korrekt funktion av maskinen. Det finns flera olika piggar för denna maskin, se sidan "Maskindelar" för en fullständig lista. Generellt sett kan man dela in piggarna i två kategorier: solida och ihåliga piggarna. Vi rekommenderar att du endast använder originalpiggarna, eftersom de är helt anpassade till maskinen.

I bild 12 återges olika kombinationer av piggarna. Pigghållarna är försedda med hål, 5 x 12 mm (½") och 2 x 24 mm (1") i vilka man ska montera piggarna.

Låsbulten A ska dras åt med 40 Nm (30 lbs.ft.) och låsbulten B med 70 Nm (50 lbs.ft.). (Se Bild 19)

Om piggarna sticker ut från pigghållarna kan man slipa en plan yta på piggens monteringsida.

14.1.1 SOLIDA PIGGAR.

Solida piggarna bryter upp den hårt packade marken. Inställning av piggvinkeln (se avsn. 6.0) bestämmer storleken på vipprörelsen i marken. När vinkeln justeras från 90 till 65 grader blir vipprörelsen större. Med en 90 graders vinkel är piggrörelsen i marken nästan obefintlig.

Om piggarna är nya kan de skada gräsmattan, speciellt när rotsystemet är svagt. Rengör piggarna manuellt innan, eller använd maskinen först på en annan ojämn yta i 10 minuter.

När rotsystemet är svagt, försök då att inte bryta upp marken djupare än längden på rötterna. Justera arbetsdjupet så att penetrationsdjupet är ungefär 75 mm (3") djupare än längden på rötterna. Detta ger rötterna möjligheten att växa djupare. Pricka djupare nästa gång. Genom denna metod kan du förhindra skador på gräsmattan och sörja för ett friskt rotsystem.

Vi rekommenderar dig att använda solida piggarna, med den vassa spetsen riktade mot den främre valse. På så sätt säkerställer du bästa möjliga piggrörelse i marken.

Däremot rekommenderar vi att använda piggarna med den vassa spetsen riktad mot den bakre valse om gräsmattan är svag.

Den bakre valse får inte blockeras.

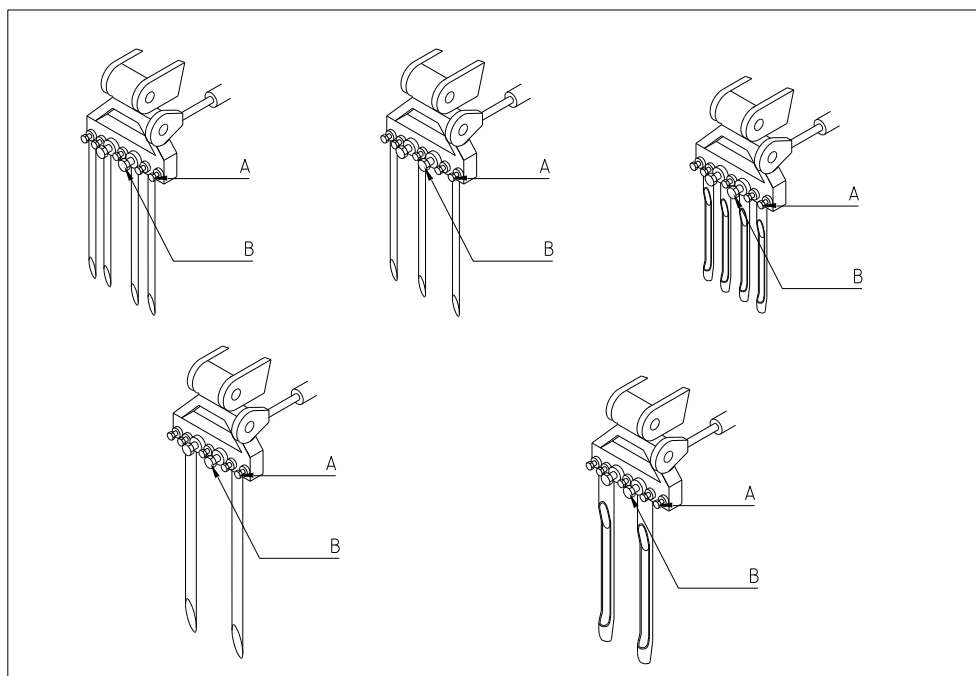


Bild 19

Använd alltid piggas med samma tjocklek och längd. Byt ut böjda piggas på en gång. Om man inte gör det kan maskinen bli instabil. Använd inte tjockare och/eller längre piggas än de vi tillhandahåller.

Maskinen levereras med extra förstärkningsplåtar som standard. Vi rekommenderar att använda dessa vid solida piggas för att förlänga livslängden på pigghållarna.

Kortare (slitna) piggas kan användas om man önskar en grundare håltagning. Se till att det angivna arbetsdjupet på dekalen bara stämmer om man använder max pigglängd.

Om det uppstår ovala hål innebär det att det föreligger ett svagt ytskikt med ett hårt skikt därunder. Använd tunnare piggas eller vänta tills det (våta) ytskiktet har torkat upp.

När man behöver applicera en topddressing, gör då detta innan du använder Verti-Drain.

När marken är svår att tränga igenom ska man bevattna den först; använd tunnare och kortare piggas eller justera arbetsdjupet. Om man inte gör det kommer maskinen att skadas till slut.

När du använder stora piggas kan pigghållarna bli obalanserade. Minska i så fall kraftuttagets varvtal omedelbart, annars kan skador uppstå om piggarna slår i den bakre valsen.

14.1.2 IHÅLIGA PIGGAR.

Med hjälp av ihåliga piggas kan man blanda jorden. Det finns olika storlekar, se sidan "Maskindelar". Piggens öppning ska riktas mot baksidan av maskinen.

Vid användning av ihåliga piggas är det viktigt att piggvinkeln är inställd på 90 grader. Piggrörelsen i marken är minimal och på detta sätt gör man ett fint "rent" hål. Om piggen rör sig hela tiden med en vinkelinställning som är mindre än 90 grader kan piggen så småningom brytas av.

Om man måste applicera en topddressing, använd då först Verti-Drain, ta bort "kärnorna" och sprid sedan ut sanden.

Om det uppstår mycket smutsbildning vid håltagningen med ihåliga piggas ska man sänka hastigheten eller bevattna innan. Smutsen kan påskynda maskinslitage.

Om gräsmattan skadas ska man först använda solida piggas för att säkerställa ett sunt rotsystem, eller så ska man justera arbetsdjupet.

Den bakre valsen kan lyftas från marken och låsas med låspinnen så att denna inte trycker ner kärnorna. När maskinen är lite instabil, och den bakre valsen börjar vibrera, är det bättre att hålla den bakre valsen på marken.

Om de ihåliga piggarna sätts igen innebär detta att marken är (mycket) kompakt och då måste man först använda solida piggas för att öppna upp marken. Även bevattning eller justering av arbetsdjupet kan underlätta.