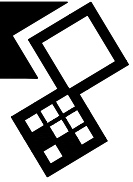
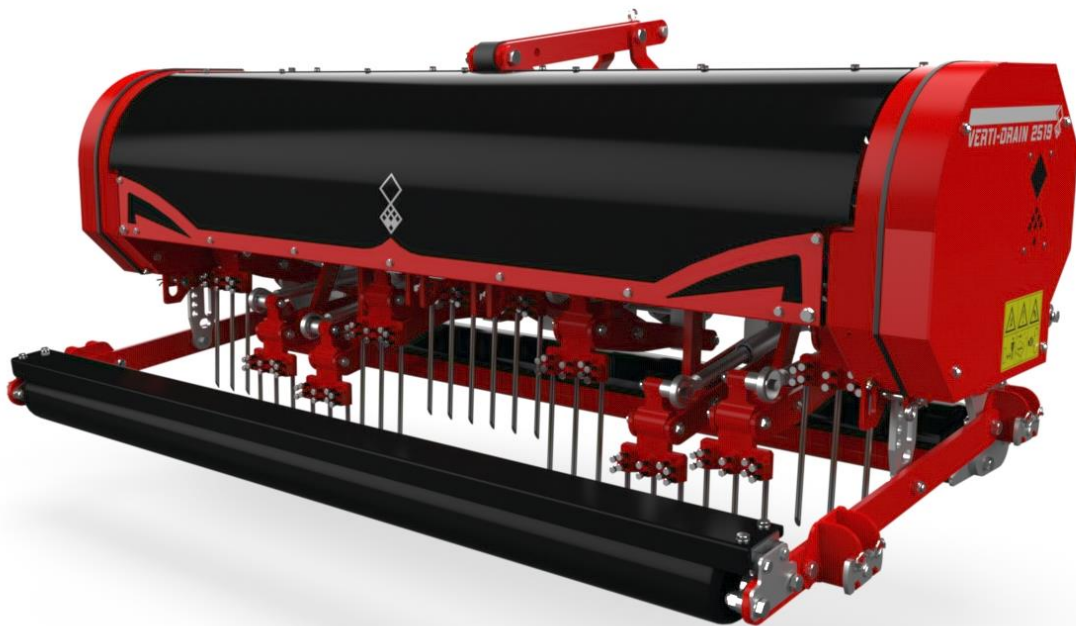


VERTI-DRAIN 2519



Oorspronkelijke gebruikershandleiding



2432 Dutch 911.120.476 NL



Kwekerijweg 8 | 3709JA | Zeist | The Netherlands |
T: +31 (0)306 933 227
E: redexim@redexim.com
W: www.redexim.com

EU - VERKLARING VAN CONFORMITEIT



Wij,

Redexim Handel- en Exploitatie Maatschappij B.V.
Kwekerijweg 8
3709 JA Zeist, The Netherlands

verklaren dat deze “EU - VERKLARING VAN CONFORMITEIT” is uitgegeven onder onze volledige verantwoordelijkheid en behoort tot het volgende product:

VERTI-DRAIN® MET MACHINE NUMMER ALS AANGEGEVEN OP DE MACHINE EN IN DEZE HANDLEIDING,

waarop deze verklaring betrekking heeft, in overeenstemming is met de bepaling van:

2006/42/EC Machinery Directive

en met de normen:

- **ISO 12100-1:2010** Safety of machinery - General principles for design - Risk assessment and risk reduction
- **ISO 13857:2019** Safety of machinery - Safety distances to prevent hazard zones being reached by upper and lower limbs
- **ISO 4254-1:2015** Agricultural machinery - Safety - Part 1: General requirements
- **ISO 4254-5:2018** Agricultural machinery - Safety - Part 5: Power-driven soil-working machines

Zeist, 03-01-2022



C.H.G. de Bree

Redexim Handel- en Exploitatie Maatschappij B.V.

UK - VERKLARING VAN CONFORMITEIT



Wij,

Redexim Handel- en Exploitatie Maatschappij B.V.
Kwekerijweg 8
3709 JA Zeist, The Netherlands

verklaren dat deze “UK - VERKLARING VAN CONFORMITEIT” is uitgegeven onder onze volledige verantwoordelijkheid en behoort tot het volgende product:

VERTI-DRAIN® MET MACHINE NUMMER ALS AANGEGEVEN OP DE MACHINE EN IN DEZE HANDLEIDING,

waarop deze verklaring betrekking heeft, in overeenstemming is met de bepaling van:

S.I. 2008 No. 1597 HEALTH AND SAFETY The Supply of Machinery (Safety) Regulations 2008

en met de normen:

- **ISO 12100-1:2010** Safety of machinery - General principles for design - Risk assessment and risk reduction
- **ISO 13857:2019** Safety of machinery - Safety distances to prevent hazard zones being reached by upper and lower limbs
- **ISO 4254-1:2015** Agricultural machinery - Safety - Part 1: General requirements
- **ISO 4254-5:2018** Agricultural machinery - Safety - Part 5: Power-driven soil-working machines

Zeist, 03-01-2022

A handwritten signature in blue ink, appearing to read 'C.H.G. de Bree'.

C.H.G. de Bree

Redexim Handel- en Exploitatie Maatschappij B.V.

VOORWOORD

Gefeliciteerd met de aankoop van uw Verti-Drain®. Voor een veilige en duurzame werking met deze machine is het noodzakelijk deze gebruikershandleiding te lezen en te begrijpen. Zonder volledige kennis van de inhoud is het niet mogelijk om veilig met deze machine werken.

Deze machine is geen zelfstandig werkende machine. Het is de verantwoordelijkheid van de gebruiker de juiste tractor of ander trekkend voertuig te gebruiken. De gebruiker dient de combinatie van trekkend voertuig en machine te controleren op verschillende aspecten, zoals geluidsniveau en veiligheidsrisico. Daarnaast dienen gebruikersinstructies van het te gebruiken voertuig en onderdelen in acht te worden genomen.

Alle informatie en technische specificaties zijn de meest recente op het moment dat dit document wordt gepubliceerd. Ontwerpspecificaties kunnen zonder aankondiging worden gewijzigd.

Voor vragen en/of onduidelijkheden over deze handleiding of de betreffende machine kunt u terecht bij uw verkooppunt of dealer.

GARANTIEBEPALINGEN

DEZE MACHINE WORDT GELEVERD MET GARANTIE TEGEN DEFECTEN IN MATERIALEN.
DEZE GARANTIE GELDT VOOR EEN PERIODE VAN 12 MAANDEN VANAF DE AANKOOPDATUM.
REDEXIM GARANTIES ZIJN ONDERWORPEN AAN DE "GENERAL CONDITIONS FOR SUPPLY OF PLANT AND MACHINERY FOR EXPORT, NUMBER 188", DIE GEPUBLICEERD ZIJN ONDER AUSPICIEN OF DE UNITED NATIONS ECONOMIC COMMISSION FOR EUROPE.

REGISTRATIE KAART

Voor uw eigen informatie, vul onderstaande tabel in:

Serienummer machine	
Dealer naam	
Datum van aankoop	
Opmerkingen	

INHOUDSOPGAVE



1.	VEILIGHEIDSVOORSCHRIFTEN	7
1.1.	Verplichtingen van de gebruiker	7
1.2.	Onderhoud, reparatie en afstellen	8
1.3.	Gebruik van de machine	8
2.	TECHNISCHE GEGEVENS	9
3.	ALGEMENE BESCHRIJVING.....	9
4.	VEILIGHEIDSTICKERS	10
5.	EERSTE INSTALLATIE	11
6.	DE PTO-AS	12
6.1.	Lengte van de PTO-as.....	12
6.2.	Gebruik van de PTO-as.....	13
7.	AAN- EN AFKOPPELEN VAN DE MACHINE	14
7.1.	Aankoppelen van de machine	14
7.2.	Afkoppelen van de machine	15
8.	TRANSPORT	16
9.	INGEBRUIKNAME VAN DE MACHINE	16
9.1.	Veiligheid	16
9.2.	Werksnelheid.....	17
9.3.	Start/Stop procedure.....	18
10.	TECHNISCHE INFORMATIE	19
10.1.	Werkdiepte verstelling	19
10.2.	Penhoek verstelling	20
11.	OPTIES.....	22
11.1.	Turf hold down kit	22
11.2.	Windrow kit.....	23
11.3.	Pennen	23
12.	ONDERHOUD	26
12.1.	Onderhoudsschema.....	26

12.2. Reinigen.....	27
12.3. Smeerpunten	27
12.4. Schokbreker afstelling.....	28
12.5. Olieniveau in de tandwielkast controleren.	28
12.6. Krukas.....	29
12.7. Vervangen van een kruk/kruklager	30
12.8. Krukas spanningen opheffen	30
12.9. Timing en aanhaalmomenten	30
12.10. Montage & demontage taperlock klembus	32
12.11. V-snaar spanning verstellen.....	33
13. PROBLEEMANALYSE	34

1. VEILIGHEIDSVOORSCHRIFTEN

Deze machine is ontworpen voor een veilig gebruik. Dit kan alleen als de in deze handleiding beschreven veiligheidsinstructies volledig worden opgevolgd.

Lees en begrijp de handleiding voordat u begint met het gebruiken van deze machine. Wanneer de machine niet wordt gebruikt zoals in de handleiding beschreven staat, kan letselgevaar en/of schade aan de machine ontstaan.

In deze gebruikershandleiding worden instructies gegeven die in volgorde genummerd zijn. Men dient overeenkomstig volgens deze volgorde te handelen. Indien een  vermeld wordt, duidt dit op veiligheidsinstructies. Indien een  wordt gebruikt, betekent dat een tip en/of notitie volgt.

1.1. Verplichtingen van de gebruiker

De machine is uitsluitend bedoeld voor het bewerken van grasvelden of gebieden waar gras zou moeten groeien. Enig ander gebruik geldt als oneigenlijk gebruik. Voor hieruit voortvloeiende schade aanvaardt de fabrikant geen enkele verantwoordelijkheid en alle daarbij optredende risico's zijn volkomen voor rekening van de gebruiker.

Alle personen die door de eigenaar met de bediening, het onderhoud of de reparatie van de machine zijn aangewezen dienen de bedieningshandleiding en met name het hoofdstuk Veiligheidsvoorschriften gelezen en volledig begrepen te hebben.

Veranderingen aan de machine die de veiligheid nadelig beïnvloeden, dienen onmiddellijk te worden verholpen.

De gebruiker is verplicht om, voordat hij/zij de machine in gebruik neemt, deze op zichtbare schades en defecten te controleren.

Het aanbrengen van wijzigingen of aanvullingen op de machine (met uitzondering van de door de fabrikant goedgekeurde wijzigingen) zijn uit veiligheidsoverwegingen niet toegestaan. Indien er modificaties aan de machine zijn aangebracht dan vervalt de huidige CE-markering en dient degene die deze modificaties aangebracht heeft zelf te zorgen voor een nieuwe CE-markering.

Tot oordeelkundig gebruik wordt ook gerekend het uitvoeren van de door de fabrikant voorgeschreven gebruiks-, onderhouds- en reparatieaanwijzingen.

De gebruiker is verantwoordelijk voor een veilige combinatie van machine en trekkend voertuig, welke voldoet aan de eisen zoals omschreven in de technische gegevens (**zie hoofdstuk 2**). Dit geheel dient getest te worden op geluid, veiligheid, risico en gebruiksgemak. Ook dienen gebruikersinstructies opgemaakt te worden.

Wees doelmatig gekleed tijdens het werken met de machine. Draag stevige schoenen met stalen neus, een lange broek, lang haar opgebonden en geen loszittende kledingstukken.

Naast de aanwijzingen in deze gebruikshandleiding dienen ook de algemeen geldende veiligheids- en ARBO-voorschriften te worden opgevolgd.

Bij gebruik op de openbare weg zijn de betreffende voorschriften van het verkeersreglement van toepassing.

1.2. Onderhoud, reparatie en afstellen

Houdt een overzicht van reparaties bij.

Wanneer de machine door onoordeelkundige personen wordt gebruikt, onderhouden of gerepareerd kan letsel gevaar ontstaan voor zowel de gebruiker als voor derden. Dit dient te worden vermeden!

Gebruik voor onderhoud of reparaties uitsluitend originele Redexim onderdelen in verband met de veiligheid van de machine en de gebruiker.

Reparatiewerkzaamheden aan de machine mogen uitsluitend door geautoriseerd technisch personeel worden uitgevoerd.

Bij onderhoud, afstellen en reparaties is het noodzakelijk de machine te blokkeren tegen verzakken, wegrijden en/of wegschuiven.

Indien aanwezig dient de hydraulische installatie, voordat daaraan werkzaamheden worden verricht, altijd drukloos te zijn.

Afgewerkte olie/vet is schadelijk voor het milieu; voer deze af volgens de ter plaatse geldende voorschriften.

1.3. Gebruik van de machine

Koppel de machine volgens de voorschriften aan het trekkende voertuig. Let hierbij op gevaar voor letsel!

Bij afwezigheid van beschermkappen en veiligheidsstickers mag de machine niet gebruikt worden.

Controleer de machine vóór elke ingebruikname op loszittende bouten, moeren en onderdelen.

Controleer, voordat u vertrekt, of u zowel dichtbij als veraf goed zicht heeft.

Voor het begin van de werkzaamheden dienen alle personen die de machine bedienen bekend te zijn met alle functies en bedieningselementen ervan.

Kruip nooit onder de machine. Kantel, indien noodzakelijk, de machine om aan de onderkant te werken.

Controleer regelmatig, indien aanwezig, de hydrauliekleidingen en vervang deze wanneer ze beschadigd zijn of verouderingsverschijnselen vertonen.

2. TECHNISCHE GEGEVENS

Type	2519
Werkbreedte:	1.95mtr (76.7")
Werkdiepte:	Tot 250 mm (10")
Rij snelheid: (Theoretisch bij 540 rpm PTO) Gat afstand 65 mm (2-1/2") Gat afstand 100mm(4") Gat afstand 165mm(6-1/2")	Tot 1.79 km/h (1.11 mph) Tot 2.75 km/h (1.71 mph) Tot 4.53 km/h (2.81 mph)
PTO toerental: (max.)	Maximaal 540 rpm
Gewicht	900 kg (1984 lbs)
Gat afstand tussen de pennen:	100 mm (4") @ 18 mm (3/4") holes 65 mm (2.5") @ 12 mm (1/2") holes
Gat afstand in rijrichting:	25 – 165 mm (1" - 6-1/2")
Penhoek instelling:	90°-75°
Aanbevolen tractor:	Minimaal 60 Hp met minimale hefcapaciteit 610mm (24") achter de hef ogen van 920 Kg (2028.25 lbs)
Capaciteit (Theoretisch maximum) Gat afstand 65 mm (2-1/2") Gat afstand 100mm (3.9") Gat afstand 165mm (6-1/2")	Tot 3490 m ² /uur (37566 ft ² /hour) Tot 5362 m ² /uur (57716 ft ² /hour) Tot 8833 m ² /uur (95077 ft ² /hour)
Afmetingen (Lengte x Breedte x Hoogte)	1250 x 2314 x 963 mm (49.2"x 91.1"x 37.9")
Maximale pen afmeting:	Massief 18 x 250 mm (3/4"x 10") Hol 25 x 250 mm (1"x 10")
Slip koppeling instelling	Standaard 550Nm (4868 lbf.inch) Maximale instelling 700 Nm. (6195 lbf.inch.)
Tandwielkast olie:	Comer gearbox: 80W90 GL5 – 1,2 liters (0,31 gal.) Reduco gearbox: EP 75W-90 Variasynt - 1,4 liters (0,37 gal.)
3 punt aansluiting	CAT 1/2
Standaard onderdelen	Set massieve pennen 12/250 (1/2"x10") PTO met slippkoppeling
Opties	Holle pennen Turf hold down fingers Windrow kit

3. ALGEMENE BESCHRIJVING

De Verti-Drain® 2519 is een machine bedoeld voor het beluchten van grasvelden.

De Verti-Drain® 2519 is een drie-punts machine waarbij een tractor nodig is om de Verti-Drain® 2519 te kunnen gebruiken.

4. VEILIGHEIDSTICKERS

Aan weerszijden van de machine zijn veiligheidsstickers aanwezig. Deze veiligheidsstickers dienen altijd goed zichtbaar en leesbaar te zijn en dienen, wanneer beschadigd, te worden vervangen. (Fig. 1)

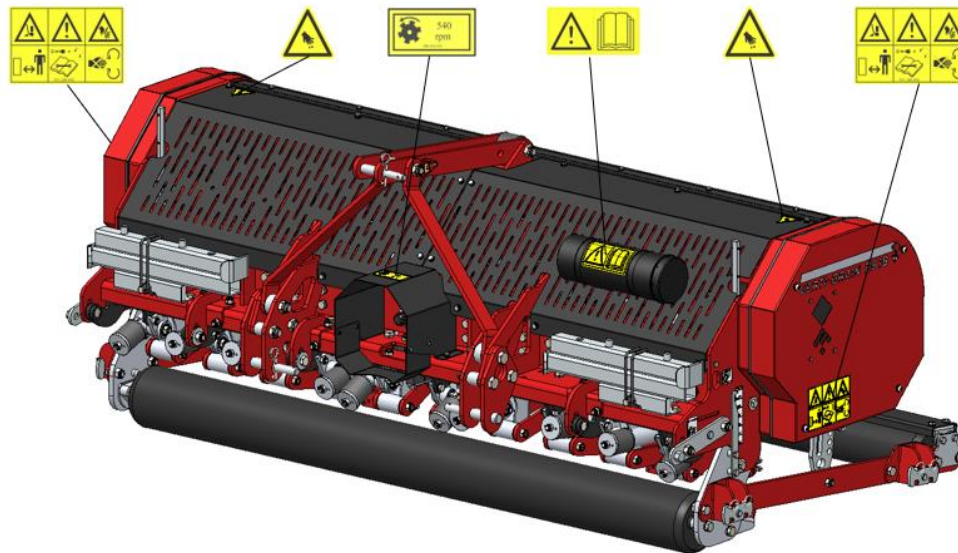






Fig. 1

 <p>911.280.402</p>	<ul style="list-style-type: none"> - Bij onderhoud, het afstellen en reparaties dient ALTIJD de motor van het trekkende voertuig en de PTO te worden uitgeschakeld. Blokkeer de samenstelling tegen wegglijden/ glijden. - Houdt minimaal 4 meter afstand als de machine in werking is, de gebruiker plaatsnemend in het trekkende voertuig uitgezonderd. - Tijdens bedrijf mogen er GEEN personen in het gevarengedebied van de machineaanwezig zijn, omdat daar gevaar bestaat voor lichamelijk letsel door bewegende delen
 <p>900.280.402</p>	<ul style="list-style-type: none"> - Gebruikers van de machine dienen zorgvuldig de gebruikershandleiding te hebben gelezen voordat de machine gebruikt mag worden.
 <p>900.280.404</p>	<ul style="list-style-type: none"> - Pas op voor beklemming van lichaamsdelen bij openen van de achterkap.
 <p>900.260.424</p>	<ul style="list-style-type: none"> - Het veilige werkgebied van de machine ligt tot maximaal 540 RPM PTO toerental.

5. EERSTE INSTALLATIE

De machine dient als volgt gereed gemaakt te worden voor gebruik: (Fig. 2)

- ⚠ **Verzekert u ervan dat de kabel/kraan/lift minimaal 2000 kg (4409 lbs) kan heffen.**
- 1. Bevestig een kabel aan het hefpunt **(1)**.
- ⚠ **!! Blijf op een veilige afstand. Tijdens het hijsen gaat de machine wegdraaien / verschuiven!!**
- ⚠ **!! Kruip nooit onder de machine!!**
- 2. Til de machine met de pallet voorzichtig omhoog, de pallet en machine gaan draaien en het kan voorkomen dat de machine plotseling verschuift.
- 3. Ondersteun de pallet en verwijder 3-punts pen **(2)** en laat de pallet voorzichtig richting ondergrond draaien.
- 4. Maak de pallet **(4)** los door de 3-punts pennen te verwijderen **(3)**.
- 5. Til de machine omhoog en weg van de pallet.
- 6. Laat de machine voorzichtig zakken totdat de machine veilig op de ondergrond staat.
- 7. Draai de bouten **(5)** los en open de achterkap.
- 8. Vervang de plug in de tandwielkast voor de ontluchter **(6)** die bijgevoegd is in de toolbox **(7)**.
- 9. Sluit de achterkap en draai de bouten **(5)** weer vast.

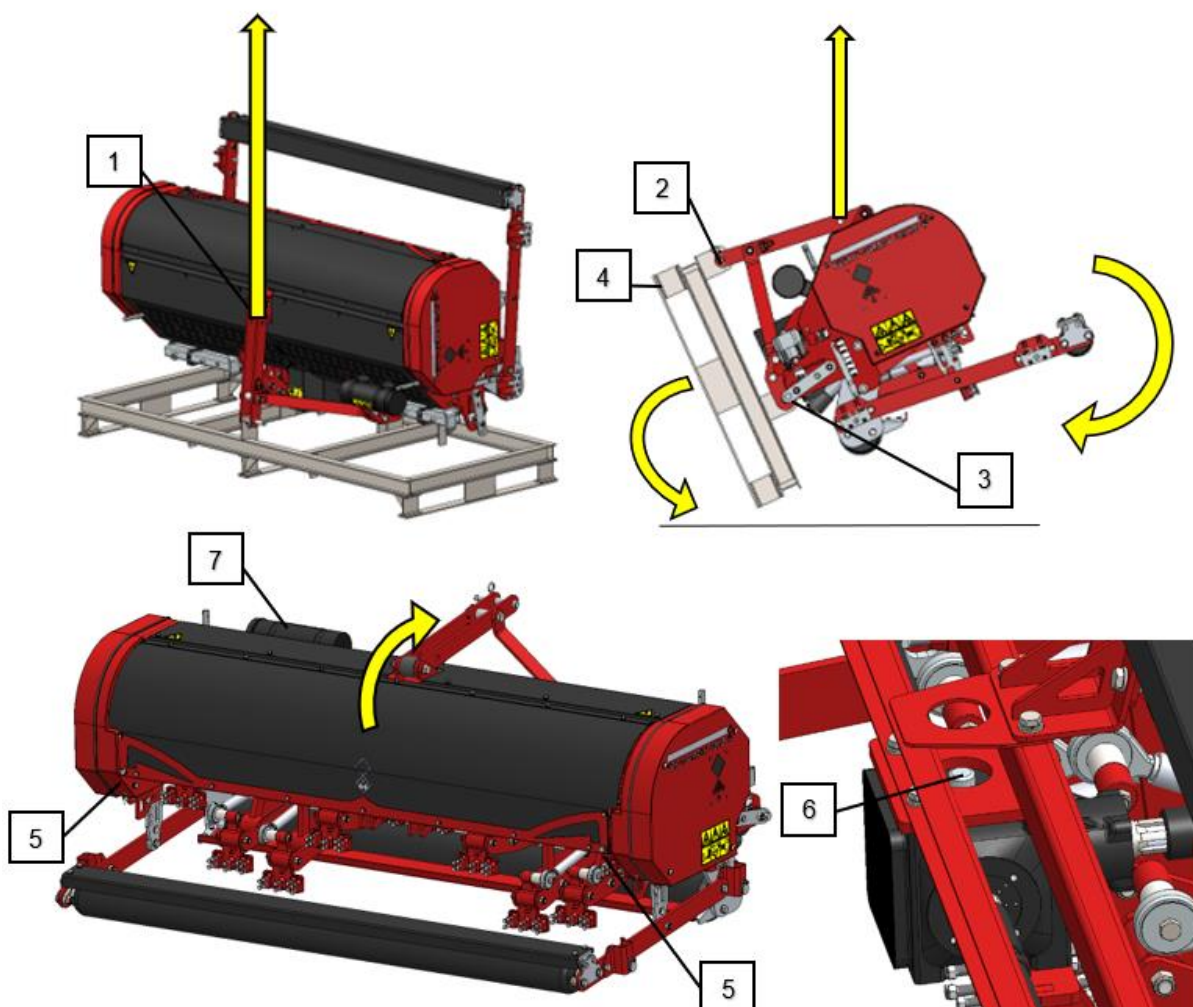


Fig. 2

6. DE PTO-AS

De PTO-as, ofwel aftakas, is een zeer belangrijk onderdeel. Deze zorgt voor de aandrijving vanaf de tractor naar de machine. De PTO-as zorgt, indien op de juiste wijze onderhouden en geïnstalleerd, voor een veilig gebruik van de machine. De PTO-as heeft een eigen CE-certificering en handleiding. Deze bevindt zich bij de PTO-as.

Voor specifieke afstellingen zie de details gegeven op de PTO pagina in het onderdeelboek. Overschrijdt de gegeven waardes niet. Dit kan leiden tot een onveilige situatie en de machine overbelasten met schade tot gevolg.

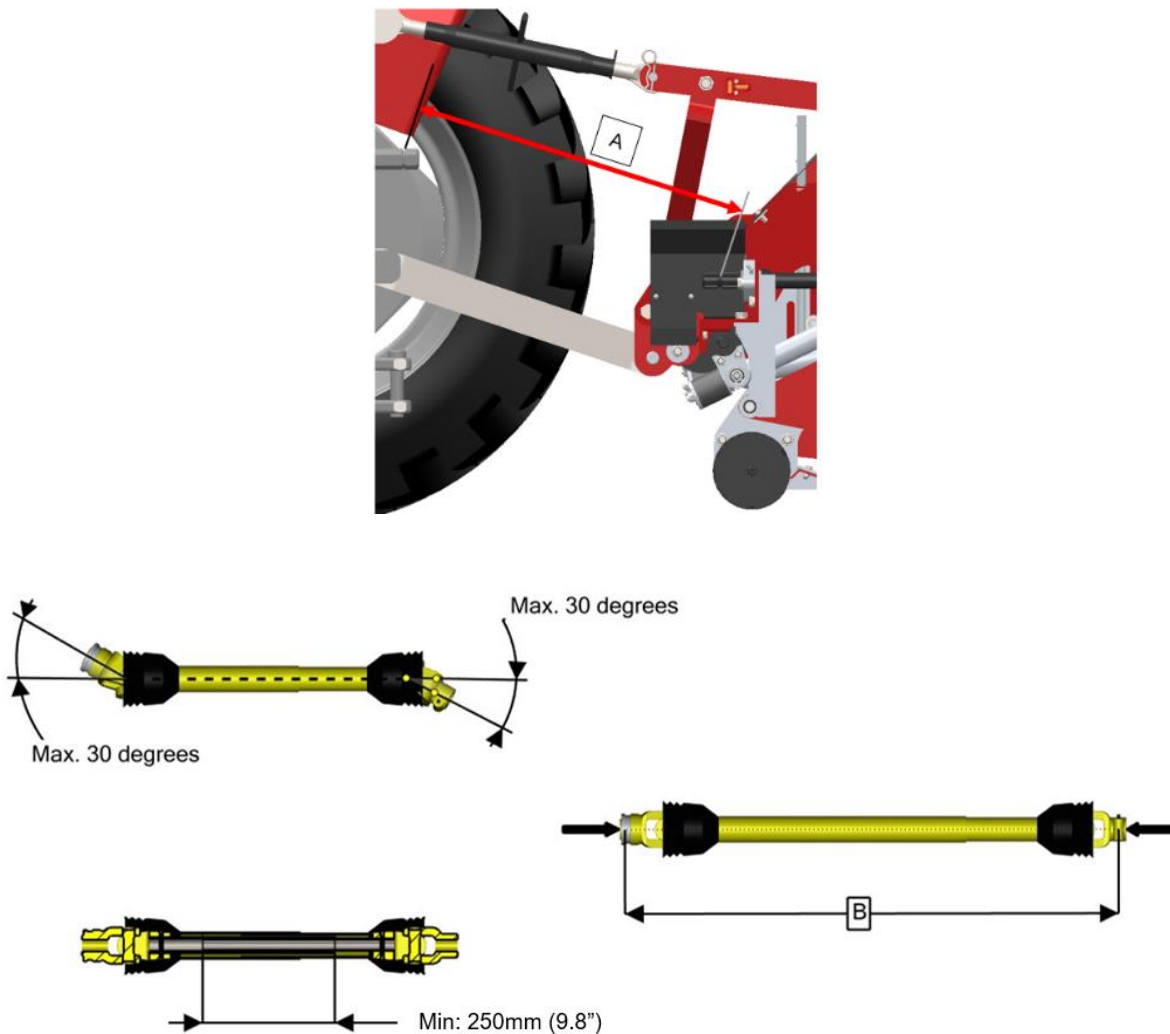


Fig. 3

6.1. Lengte van de PTO-as

De lengte van de PTO-as is zeer belangrijk. Wanneer deze te lang is kan de aandrijving van de tractor en/of de machine beschadigd raken. Wanneer de overlappende lengte van de kokers op enig moment lager wordt dan 250 mm (9.8"), kan de PTO-as beschadigd raken. De benodigde lengte verandert wanneer de machine opgetild wordt of wanneer een ander trekkend voertuig wordt gebruikt. Wanneer de machine nieuw wordt aangeschaft, of wanneer een ander trekkend voertuig wordt gebruikt, dient de lengte van de PTO-as te worden gecontroleerd, en zo nodig te worden ingekort: (Fig. 3)

1. Meet de afstand 'A' (van groef tot groef) tussen de PTO van de trekker en de aansluiting van de machine, wanneer de machine horizontaal op de grond staat en aan de trekker is gekoppeld.
2. Meet de afstand 'B' van de PTO-as in zijn kortste stand van vergrendelingspen tot vergrendelingsbout.
3. Splits de PTO-as in twee delen en verwijder de beschermkap van beide uiteinden.
4. Zowel de uiteinden van de kokers als de beschermkappen dienen te worden ingekort: $(B-A) + 125$ mm (4.9").
5. Braam alle onderdelen af en zet alle onderdelen in elkaar. Gebruik hierbij smeervet.
6. Monteer de PTO-as met de slipkoppeling aan de machinezijde.
7. Bevestig het andere uiteinde van de PTO-as aan de trekker.
8. Controleer de overlap van de kokers.

 **Gebruik de machine nooit met een beschadigde PTO beschermkap. Vervang deze eerst.**

6.2. Gebruik van de PTO-as

Voor een juist gebruik van de PTO-as dienen de volgende items worden gecontroleerd:

1. Tijdens werk dient de hoek van de draaipunten altijd kleiner of gelijk te zijn aan 30 graden.
2. De PTO-as van de tractor dient parallel te zijn aan de PTO-as van de machine.
3. De overlap van de kokers dient altijd minimaal 250mm (9.8") te zijn.
4. Gebruik de machine nooit met een beschadigde PTO-as beschermkap.
5. Voor smeren, zie handleiding PTO.

7. AAN- EN AFKOPPELEN VAN DE MACHINE

Voor het aan- en afkoppelen van de machine dient u zorgvuldig te werk te gaan. Volg de instructies hieronder:

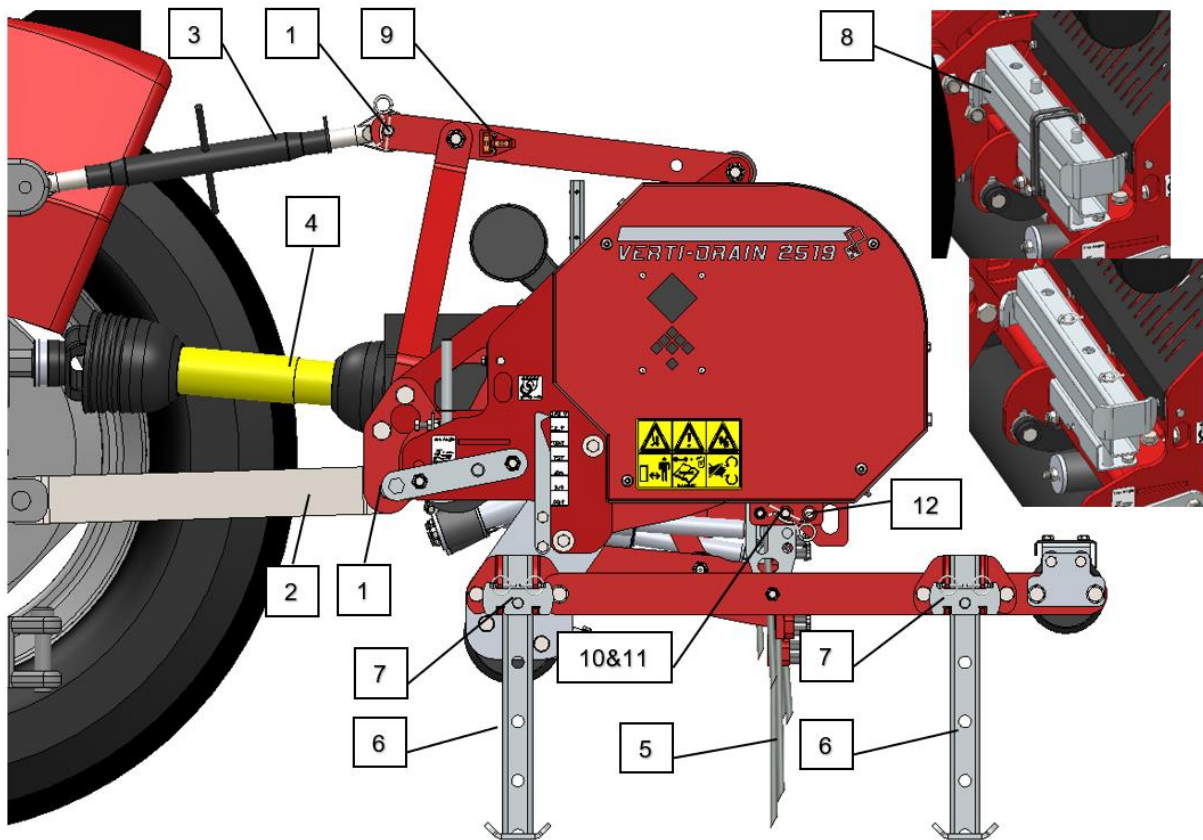


Fig. 4

7.1. Aankoppelen van de machine

Controleer de machine vóór het aankoppelen op de volgende punten:

- Controleer of de machine niet beschadigd is en of het veilig is om de machine aan te koppelen en te gebruiken.
- Controleer of bouten en moeren met het juiste moment zijn aangehaald.
- Controleer of alle veiligheidsstickers aanwezig zijn om op de machine en deze onbeschadigd en goed leesbaar zijn. Gebruik de machine nooit met beschadigde of niet goed leesbare stickers.

De machine dient op de volgende manier aan de tractor gekoppeld te worden: (Fig. 4)

1. Verwijder de 3-punts pennen (1) uit de machine.
2. Rij de tractor voorzichtig achteruit totdat de hefarmen (2) aan de machine gekoppeld kunnen worden.



!! Zorg ervoor dat de tractor en de machine tijdens het aankoppelen niet kunnen verplaatsen!!



!! Zet de motor van de tractor uit voor de machine aan te koppelen !!

3. Koppel de hefarmen **(2)** aan de machine en gebruik hierbij de 3-punts pennen. Borg de pennen met de R-clips.
4. Stel de stabilisator van de hefarmen **(2)** in op 100mm zijwaartse slag.
5. Monteer de topstang **(3)** op de tractor en koppel deze aan de machine.
6. Verbind de PTO **(4)** tussen de machine en de tractor. Slipkoppeling aan machinezijde.
7. Indien nog niet gemonteerd plaats de gewenste pennen in de penhouders.**(5)**



Zorg ervoor dat de 3-punts pennen gezekerd zijn met de R-clips!!

8. Start de tractor en hef de machine omhoog.



!! Zet de motor en PTO van de tractor uit alvorens uit te stappen!!



!! Zorg ervoor dat de tractor en de machine niet ongecontroleerd kunnen verplaatsen!!

9. Verwijder de afzetpoten **(6)** door pennen **(7)** te verwijderen en plaats ze op de machine **(8)**. Borg met spanrubber of clip.
10. Plaats de achter rol in de terreinvolgende stand door de pen **(10)** te verwijderen en te plaatsen in het achterste gat **(12)**. Zeker met de R-clip.
11. Stel de topstang zo af dat de machine, op de te gebruiken werkdiepte, horizontaal staat ten opzichte van de ondergrond. Gebruik als controlereferentie hiervoor de waterpas **(9)**

7.2. Afkoppelen van de machine

De machine dient als volgt afgekoppeld te worden: (Fig. 4)

1. Fixeer de achterrol door pen **(10)** op de juiste positie te steken in gat **(11)**. Zeker met R-clip. Let er op dat de achterrol horizontaal staat zodat de machine recht op de afzetpoten afsteunt.



Zorg ervoor dat de machine en tractor niet kunnen verplaatsen tijdens het afkoppelen!!



Zet de motor van de tractor uit voordat de machine wordt afgekoppeld!!

2. Plaats de afzetpoten **(6)** en verbindt deze met de pennen **(7)** aan de machine.
3. Borg de pennen met de borgclips.



Controleer of de afzetpoten in het juiste gat staan gemonteerd om beschadiging aan de pennen/ machine te voorkomen.

4. Zet de machine voorzichtig op de grond.



Controleer nogmaals of de machine stabiel op de ondergrond staat.

5. Maak de topstang **(3)** los en verwijder deze.
6. Ontkoppel de hefarmen **(2)** van de machine.
7. Ontkoppel de PTO **(4)** aan de tractorzijde.
8. Start de tractor en rijdt deze weg.

8. TRANSPORT

De gebruiker is verantwoordelijk voor het transport van de machine over de openbare wegen. Ga de nationale wetgeving na omtrent de regelgeving. Gezien het gewicht van de machine is het niet aan te raden om met een opgeheven machine harder dan 12 km/h (8mph) te rijden. Hogere snelheden kunnen tot gevaarlijke situaties en beschadigingen aan machine en tractor leiden.



Wanneer de machine van de grond geheven is moet minimaal 20% van het gewicht van de trekker op de vooras steunen.

Wanneer de machine niet achter de tractor vervoerd wordt mag de machine vastgezet/ geheven worden aan de volgende punten: (Fig. 5)

- 1: Hijspunt voor het ophijsen van de machine.
- 2: Vastzetpunten gepositioneerd aan beide zijdes van de machine.

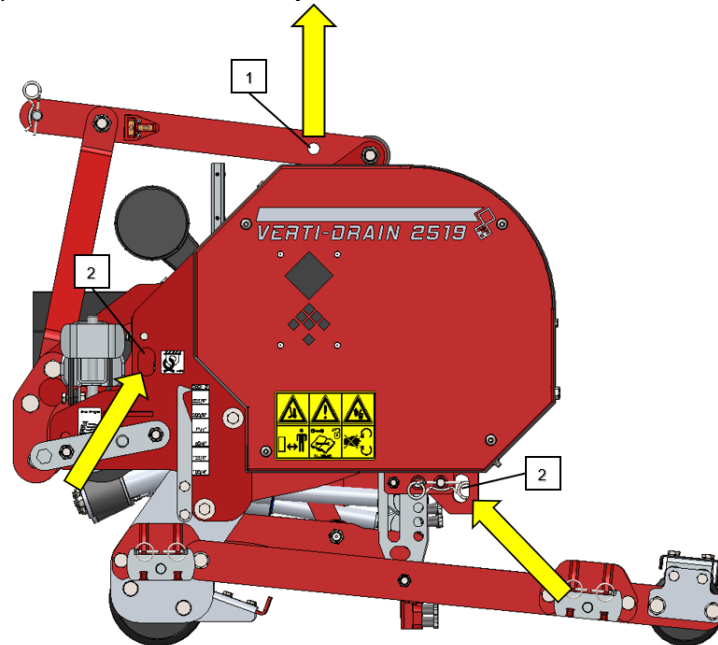


Fig. 5

9. INGEBRUIKNAME VAN DE MACHINE

9.1. Veiligheid

Voordat de machine gebruikt kan gaan worden, dient men het volgende na te gaan:

1. Zijn er losse objecten aanwezig op het veld? Verwijder deze eerst.
2. Zijn er hellingen? De maximale helling waarop gewerkt mag worden met deze machine is 20 graden. Werk altijd van boven naar beneden.
3. Zitten er kabels/pijpen in de grond? Zo ja, bepaal de diepte hiervan en stel de werkdiepte van de machine op 60% hiervan in.
4. Zitten er harde objecten in de grond? Zo ja, gebruik de Verti-Drain® 2519 op een aangepaste snelheid en pas de werkdiepte aan.





5. Is er gevaar voor rondvliegende objecten als bijvoorbeeld golfballen, die de aandacht van de bestuurder afleiden? Zo ja, de Verti-Drain® 2519 kan **NIET** gebruikt worden.
6. Is er gevaar voor wegzakken, wegglijden? Zo ja, stel de Verti-Drain® 2519 bewerking uit.
7. Wanneer de bodem bevroren of zeer nat is, stel de werkzaamheden uit totdat de omstandigheden beter zijn.
8. Wanneer de grond zeer verdicht is, gebruik dan kortere pennen of pas de werkdiepte aan.
9. Maak geen scherpe bochten als de machine op de grond rust.

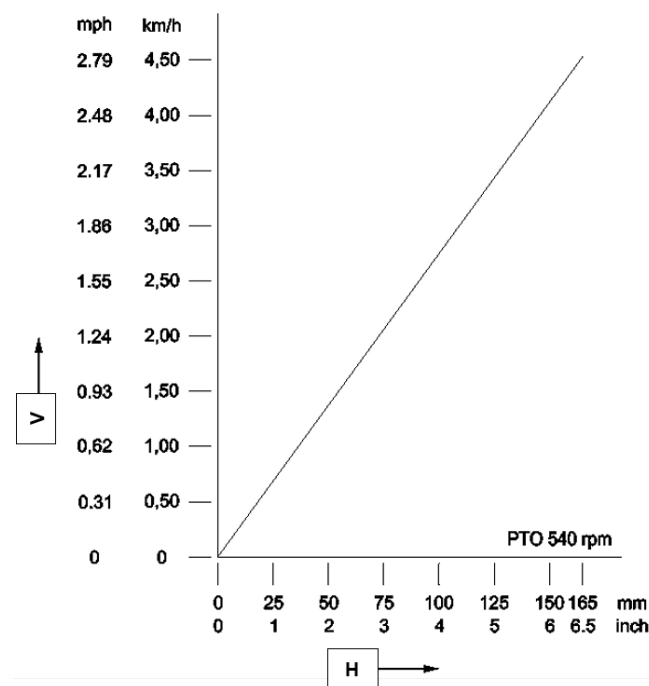
9.2. Werksnelheid

De maximale veilige werksnelheid van de machine is vastgesteld op 4.53 km/h (2.81 mph). Echter dient de gebruiker per individuele situatie en grondbewerking na te gaan welke snelheid optimaal is om het gewenste resultaat te behalen.

De gat afstand in rijrichting wordt bepaald door de rijsnelheid en het toerental van de PTO. Als een kleine gat afstand gewenst is, moet er voldoende langzaam gereden kunnen worden, wat afhankelijk is van de tractor.

Om de gewenste gat afstand te verkrijgen bij een maximaal PTO toerental van 540RPM lees in tabel 1 de bijbehorende rijsnelheid af.

-  **Als harde objecten te verwachten zijn, moet deze snelheid verlaagd worden.**
-  **Met zwaardere pennen, andere toepassingen of bij maximale penhoek kunnen de penhouders gaan zweven. Verlaag dan het toerental, voordat de penhouders omhoogslaan en de machine kunnen beschadigen.**
-  **Als de Verti-Drain® 2519 niet correct is gemonteerd achter de tractor kunnen verschillende PTO hoeken trillingen veroorzaken in de aandrijflijn van de machine. Deze trillingen kunnen de machine beschadigen en de gaten in de grond vervormen. Voor juiste afstelling zie hoofdstuk 6&7.**
-  **Als de PTO incorrect is ingekort, of een andere tractor wordt gebruikt, kan de tandwielkast extra belast worden waardoor beschadiging kan ontstaan.**



Tabel 1 Snelheid (V) vs Gat afstand (H)

9.3. Start/Stop procedure

De start procedure is **ZEER** belangrijk. Als deze procedure niet wordt uitgevoerd als hieronder is beschreven, kunnen er serieuze beschadigingen aan de machine ontstaan.

De start procedure is als volgt:

1. Controleer de Verti-Drain® 2519 goed op loszittende onderdelen en kijk of alle onderdelen goed functioneren.



Indien er losse onderdelen zijn geconstateerd of onderdelen niet goed werken dan dienen de problemen eerst verholpen te worden alvorens de Verti-Drain® 2519 te gebruiken.

2. Rij naar de plek waar de bewerking moet plaatsvinden.
3. Laat de machine zakken, totdat de pennen de grond bijna raken.
4. Zet de tractor motor op ca. 1200 omw/min.
5. Schakel de tractor in de juiste versnelling en rij voorwaarts.
6. Schakel de PTO in.
7. Laat de machine **tijdens** het voorwaarts rijden, **draaiend voorzichtig** in de grond zakken.
8. Verhoog het PTO toerental tot de maximaal toelaatbare waarde 540RPM.



Men moet de machine VOORZICHTIG laten zakken.

Tijdens het werk moet de voorrol stabiel op de grond afsteunen. Als de machine instabiel is, moeten andere pennen worden gemonteerd, of de werkdiepte worden aangepast.



De machine zal beschadigen als de instabiliteit niet wordt weggenomen. De machine is NIET beschermd tegen deze langdurige overbelasting.



Rij NOOIT achteruit met de pennen in of dicht bij de grond.



Gebruik geen hydraulische topstang.

Stoppen geschiedt als volgt:

1. Verlaag het motor toerental.
2. Hef de machine uit de grond
3. Ontkoppel de PTO, zodra de pennen uit de grond zijn.
4. Hef de machine verder, totdat de pennen minimaal 120 mm boven de grond zijn.
5. Ga naar de volgende plaats en begin opnieuw als beschreven.



Het is absoluut noodzakelijk volgens bovenstaande procedures te werken. Als de machine eerst in de grond wordt geplaatst, zonder een draaiende PTO, kan ernstige schade aan de machine ontstaan.

10. TECHNISCHE INFORMATIE

In het algemeen gesproken is de Verti-Drain® 2519 geen gecompliceerde machine. Een aantal technische items zal worden uitgelegd. Mocht u daarna nog vragen hebben, neemt u dan contact op met uw dealer, die bereid is u daarin bij te staan.

10.1. Werkdiepte verstelling

De werkdiepte kan worden versteld als de machine is geheven (voor aanvang bewerking).

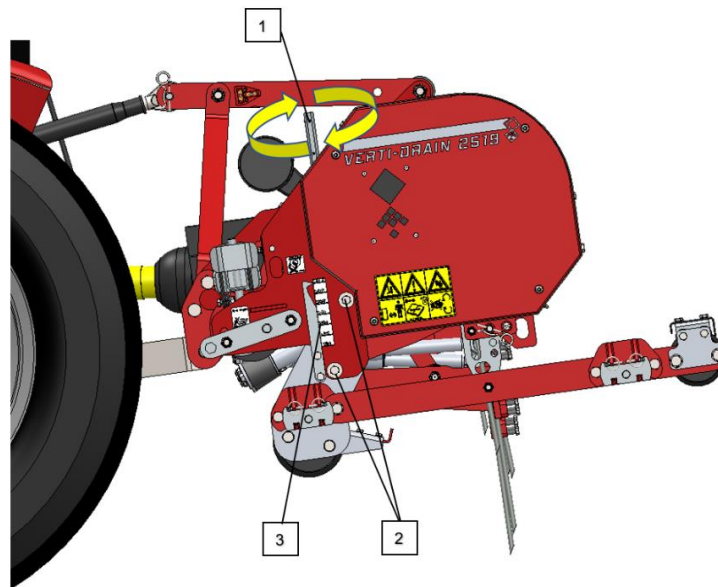




Fig. 6

Om de werkdiepte te verstellen: (Fig. 6)

-  **!! Zet de motor en PTO van de tractor uit alvorens uit te stappen!!**
-  **!! Zorg ervoor dat de tractor en de machine niet ongecontroleerd kunnen verplaatsen!!**

Draai eerst de moeren (2) van de voorrol een slag los. (Beide kanten van machine)

Draai m.b.v. de spindelmoeren (1) (Beide kanten van machine) de rol op de gewenste werkdiepte.

 **Gebruik de bijgeleverde ringsleutel uit de toolbox**

Gebruikt de indicatiestickers (3) aan weerszijden van de machine om de werkdiepte af te lezen.

 **De diepte-instelling op de stickers geldt alleen wanneer pennen met 250 mm (10") lengte worden gebruikt. Wanneer kortere pennen worden gebruikt, trek dan het lengteverschil ten opzichte van de 250 mm (10") af van de waarde op de stickers.**

 **Let op dat de machine aan beide kanten op dezelfde werkdiepte is afgesteld. Een verschillende afstelling kan de machine onnodig beschadigen.**

Draai de moeren (2) van de voorrol weer vast.

Wanneer de VD 2519 machine in een ondiepe stand wordt gebruikt, bevindt de achterrol zich boven de grond. Wanneer dit niet gewenst is, kan de achterrol in een lage stand worden gezet waarbij de achterrol het terrein volgt, gebruik hiervoor het onderste gat van de geleideplaat van de achterrol. Wanneer de VD 2519 machine vervolgens in een diepe stand wordt gebruikt vergeet dan niet de achterrol weer omhoog te zetten. Zie afbeelding 6a.

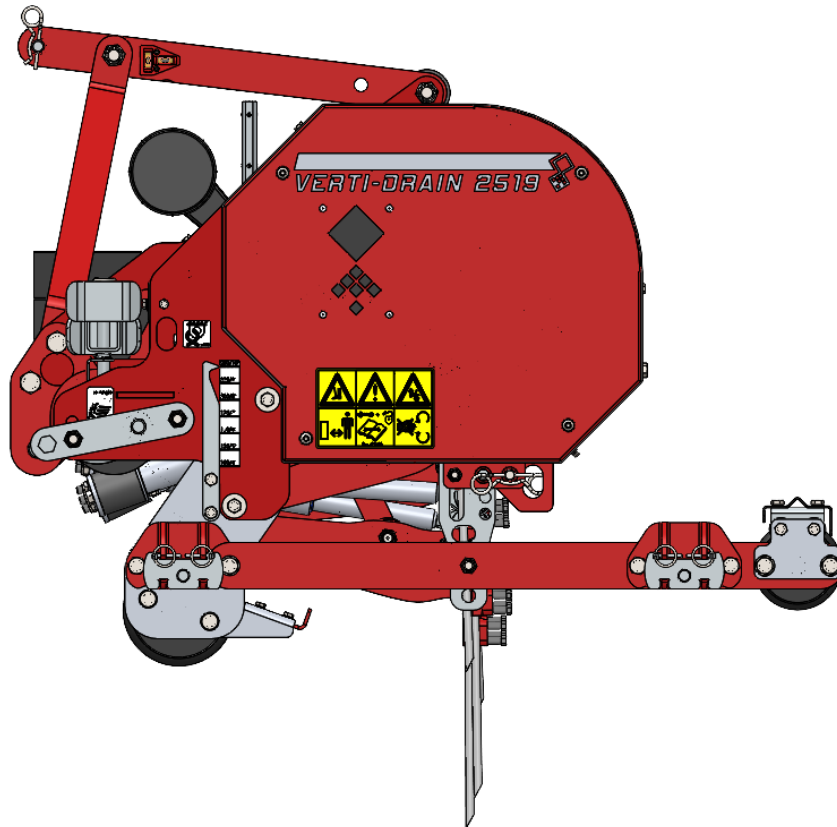


Fig. 6a

10.2. Penhoek verstelling

Alle pennen kunnen gelijktijdig worden versteld om zo de penhoek te vergroten of verkleinen. De verstelling van de penhoek gaat als volgt: (Fig. 7)

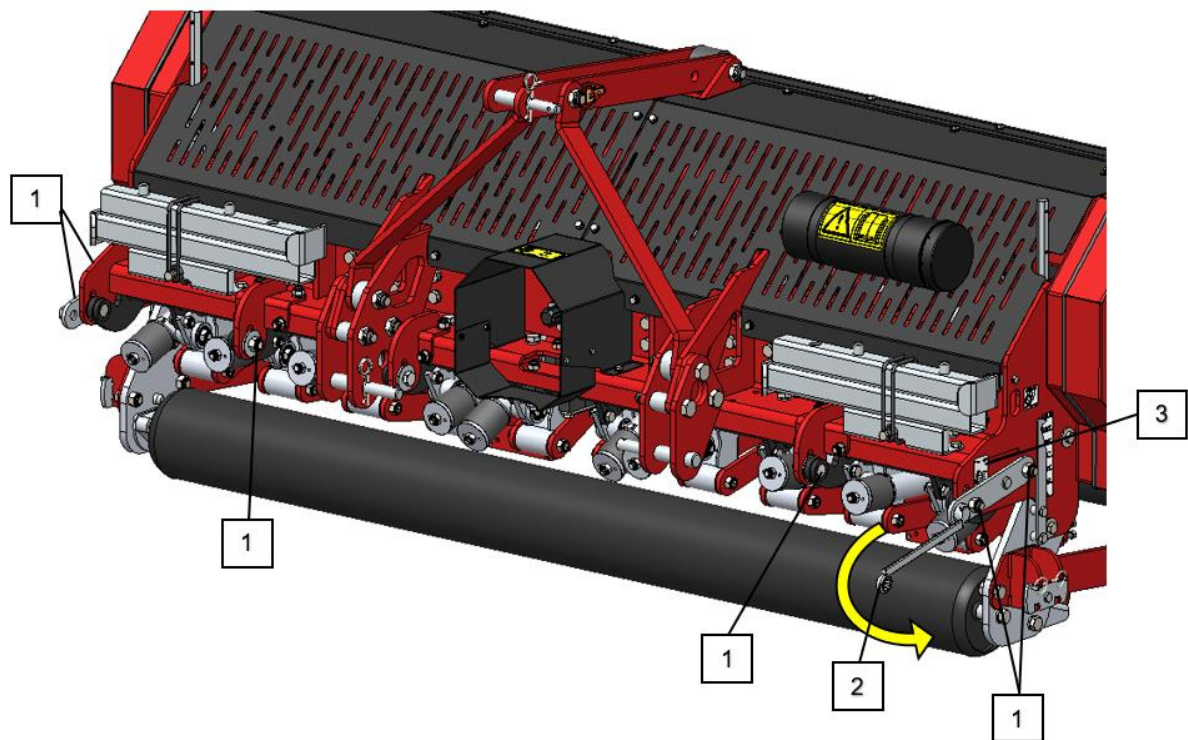


Fig. 7



!! Zet de motor en PTO van de tractor uit alvorens uit te stappen!!



!! Zorg ervoor dat de tractor en de machine niet ongecontroleerd kunnen verplaatsen!!

1. Draai de moeren (1) van de hoekverstelling een slag los.
2. Plaats een ringsleutel (2) op de hevel en positioneer in de gewenste penhoek. Lees de penhoek af op de indicatiesticker (3)



Gebruik de bijgeleverde ringsleutel uit de toolbox

3. Draai de moeren (1) van de hoekverstelling stevig vast.



Een hoek van 90 graden betekent nauwelijks wik. Dit is vereist voor holle pennen en wordt geadviseerd voor de 8 mm (5/16") of kleinere pennen.



Van 90 naar 75 graden betekent meer wik. Deze verstelling mag alleen gebruikt worden in combinatie met massieve pennen 12mm (0.5") en 18mm (0.7") en is afhankelijk van de grondcondities, de penmaat en de wensen van de gebruiker.



Op 90 graden gaan de pennen alleen loodrecht in de grond als de machine correct is geïnstalleerd. Als dit niet correct is kan een krachtenspel ontstaan, die de machine beschadigt. Stel de machine horizontaal af ten opzichte van de ondergrond. (Zie Hs.7)



Let op dat de machine aan beide kanten op dezelfde hoek is afgesteld. Een verschillende afstelling kan de machine beschadigen.

11. OPTIES

11.1. Turf hold down kit

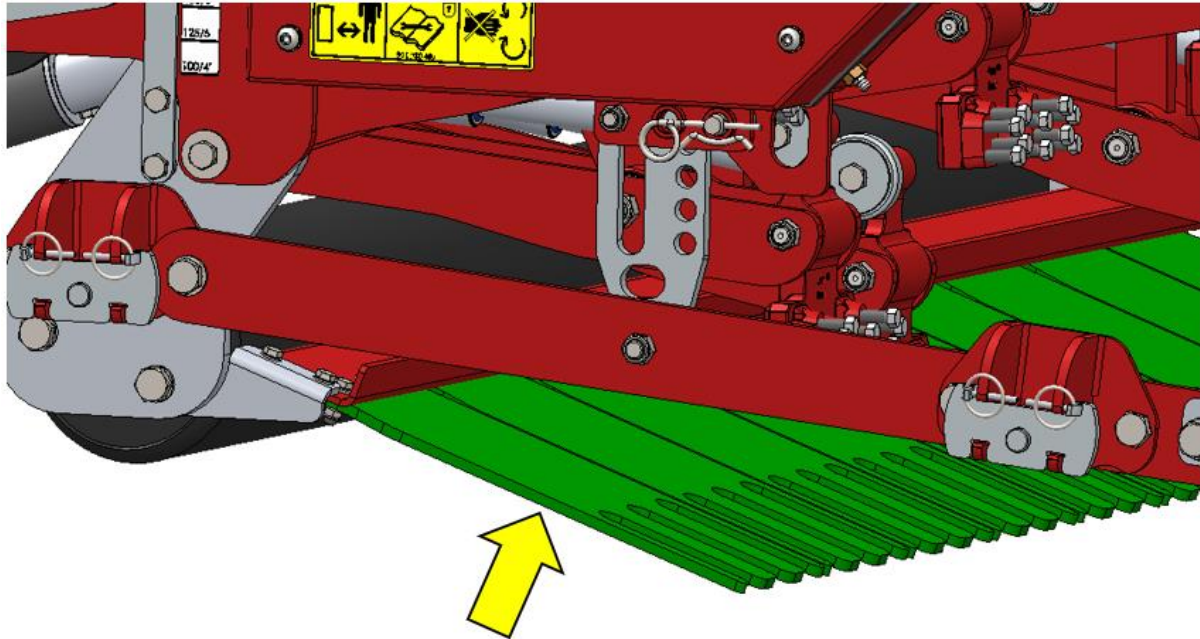


Fig. 8

U kunt een turf hold down kit gebruiken wanneer de gras laag losraakt.

Er zijn voor de Verti-Drain® 2519 2519 2 soorten turf hold down kits leverbaar:

- 12mm (1/2") pennen: art. nummer 211.251.902
- 18mm (3/4") pennen: art. nummer 211.251.904

De Verti-Drain® 2519 2519 beschikt standaard al over een bevestigingsprofiel waaraan de turf hold down fingers bevestigd kunnen worden.

De kit bestaat uit een set turf hold down fingers en het bevestigingsmateriaal bestaande uit een aantal bouten en moeren.

MONTAGE VAN DE TURFHOLD DOWN KIT

- Bij de bestelde set worden platen geleverd. Bevestig de platen met bout, ringen en moer aan de hoofdbalk. Lijn de platen uit met de pennen via de sleufgaten in de platen.
- Wanneer de platen na een tijd in gebruik zijnde in één richting zijn verbogen, bevestigt u ze andersom.



Controleer wanneer de pennen de voorkant van het gat (tijdens het werk) raken, de lengte van de schokbreker. (Zie Hs.12.4)



Kruip nooit onder de machine. Zorg dat de machine goed is geblokkeerd!

11.2. Windrow kit

Als er met holle pennen wordt gewerkt dan worden er pluggen of cores uit de ondergrond verwijderd. De windrow kit zorgt ervoor dat de cores na de bewerking gecentreerd worden in het midden van het werkpad. Hierna kunnen de cores eenvoudig weggenomen worden.

De windrow kit is leverbaar onder artikelnummer: 211.251.908. (Fig. 9)

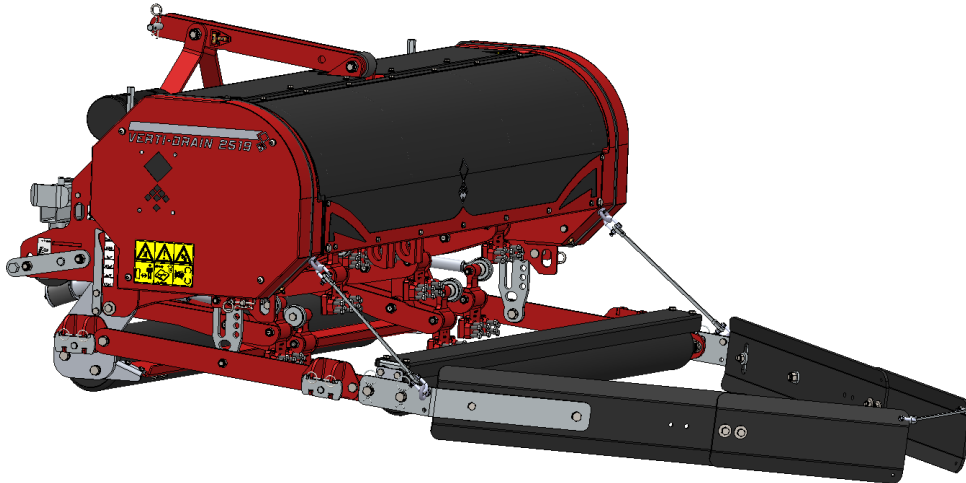


Fig. 9

11.3. Pennen

Er zijn verschillende soorten pennen beschikbaar voor deze machine.

In het algemeen gesproken kunnen de pennen worden opgedeeld in twee categorieën: massieve en holle pennen.

Op de volgende pagina wordt uitgebreider ingegaan op de verschillen in werking van de massieve en holle pennen

Elke categorie heeft de beschikking over diverse diameters en lengtes. Zie de onderdelenpagina's voor een volledig overzicht.

Wij adviseren alleen originele Redexim pennen te gebruiken, omdat deze ontwikkeld zijn voor het beste resultaat en slijtageweerstand.

De vergrendelingsbouten (A) mogen worden vastgedraaid tot 40 Nm (29,5 lbf.ft.). (Fig. 10)



Wanneer de pennen niet voldoende worden vastgehouden door de vergrendelingsbout, slijp dan een vlak stuk aan montagezijde van de pen.

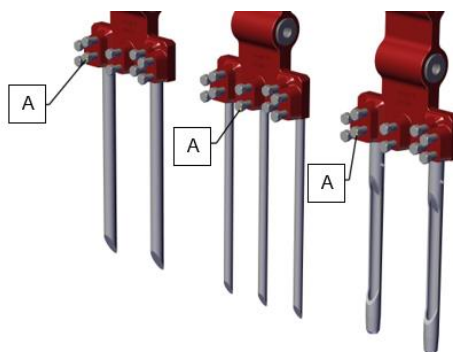


Fig. 10

Massieve pennen

Massieve pennen breken de harde verdichting van de bodem open. De penhoek instelling bepaalt de hoeveelheid wikkbeweging in de grond. Wanneer de hoek wordt bijgesteld van 90 naar 75 graden wordt de wikkbeweging groter. Met een 90 graden instelling wordt een minimale penbeweging in de grond gecreëerd.

Wanneer de pennen nieuw zijn kunnen ze de grasmat beschadigen, in het bijzonder wanneer het wortelstelsel zwak is. Reinig de pennen eerst handmatig of gebruik de machine gedurende 10 minuten eerst op een andere ruwe ondergrond.

Wanneer het wortelstelsel zwak is, pas dan de werkdiepte zodanig aan dat de prikdiepte iets dieper is dan de lengte van de wortels. Dit geeft de wortels de kans dieper te groeien. Prik de volgende keer dieper. Door deze werkwijze te hanteren kunt u beschadigingen van de grasmat voorkomen en zorgt u voor een gezond wortelstelsel.

Wij adviseren de massieve pennen te gebruiken met de scherpe punt naar de voorrol gericht (Fig. 11). Op deze manier wordt de beste penbeweging in de grond gerealiseerd.

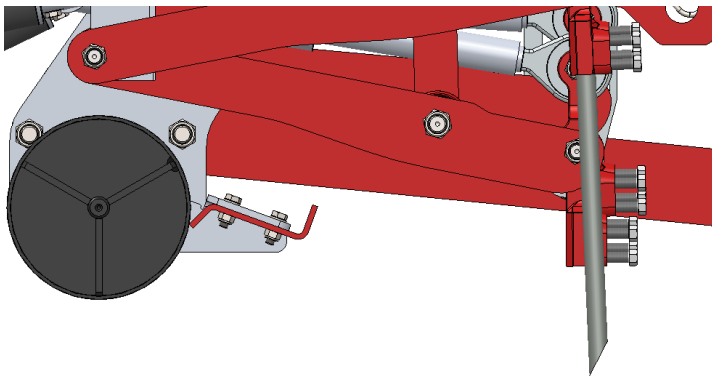


Fig. 11

Daarentegen is het bij een zwakke grasmat te adviseren de pennen te gebruiken met de scherpe punt naar de achterzijde van de machine gericht. (Fig. 12)

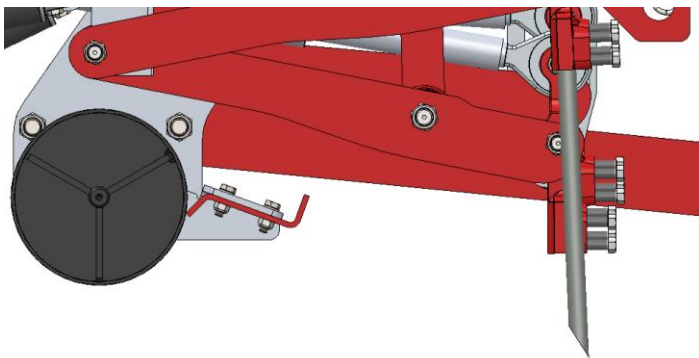


Fig. 12

Gebruik altijd pennen met dezelfde dikte en lengte. Vervang een gebogen pen onmiddellijk. Wanneer dit niet gebeurt, kan de machine onstabiel worden. Gebruik geen dikkere en/of langere pennen dan door voor deze machine aangeboden. (Zie Hs.2)

Kortere (afgesleten) pennen kunnen worden gebruikt wanneer oppervlakkiger prikken gewenst is. Let erop dat de aangegeven werkdiepte op de stickeraanduiding alleen klopt wanneer de maximumlengte van de pen gebruikt wordt.

Wanneer ovale gaten ontstaan, betekent dit dat er sprake is van een zwakke toplaag en een harde laag eronder. Gebruik dünnere pennen of wacht tot de (natte) toplaag is opgedroogd of de pennen te gebruiken met de scherpe punt naar de achterzijde van de machine gericht. (Fig. 12)

Wanneer topdressing moet worden aangebracht, breng deze dan eerst aan voordat de Verti-Drain® 2519 gebruikt wordt.

Wanneer de grond moeilijk te beluchten is, beregen deze dan eerst, gebruik dunnere en kortere pennen of pas de werkdiepte aan. Wanneer dit niet gebeurt, zal de machine uiteindelijk beschadigd raken.

Holle pennen

Met holle pennen kan de grond vermengd worden. Verschillende maten zijn leverbaar, zie hiervoor de onderdelenpagina. De opening van de pen moet naar de achterkant van de machine wijzen.

Bij holle pennen is het belangrijk dat de penhoek op 90 graden is gesteld. De beweging van de pen in de grond is minimaal en op deze manier wordt een mooi "schoon" gat gemaakt. Wanneer onder een hoekinstelling kleiner dan 90 graden de pen steeds beweegt in de grond kan de pen uiteindelijk breken.

Wanneer er veel vuil ontstaat bij het prikken met de holle pennen, verlaag dan het toerental of beregen eerst. Het vuil kan de machine versneld doen slijten.

Wanneer de grasmat wordt beschadigd, gebruik dan eerst massieve pennen om een gezond wortelstelsel te bewerkstelligen of pas de werkdiepte aan.

Wanneer de holle pennen blokkeren, betekent dit dat de grond (zeer) verdicht is en eerst massieve pennen gebruikt moeten worden om de grond open te breken. Ook beregenen of het aanpassen van de werkdiepte kan hierbij helpen.

12. ONDERHOUD

12.1. Onderhoudsschema

Tijdpad	Controlepunt	Werkzaamheden
Voor elke ingebruikname	Loszittende onderdelen, bouten en moeren	Draai de loszittende bouten en moeren vast met het juiste aanhaalmoment. Zie Hs.12.9
	Algemene controle	Koppel de machine aan de tractor en laat de machine 5 minuten draaien. Kijk en luister naar vreemde bewegingen en geluiden.
	Controleer het oliepeil in de tandwielkast	Indien nodig gebruik Comer gearbox: 80W90 GL5 – 1,2 liters (0,31 gal.) Reduco gearbox: EP 75W-90 Variasynt - 1,4 liters (0,37 gal.)
	Veiligheidsstickers	Aanwezigheid en leesbaarheid van veiligheidsstickers. Vervang deze indien beschadigd of niet aanwezig.
	Loshangende delen rond PTO.	Zet de onderdelen vast zodat ze niet in de buurt van de PTO kunnen komen.
Na eerste 20 werkuren (nieuw of gerepareerd)	Smeer PTO, rollagers	Gebruik 2 shots EP 2 smeervet. Zie Hs.12.3 voor positionering smeerpunten.
	Controleer op loszittende bouten / moeren.	Draai de loszittende bouten/moeren vast met het juiste moment. Zie Hs.12.9.
	Algemene controle	Koppel de machine aan de tractor en laat de machine 5 minuten draaien. Kijk en luister naar vreemde bewegingen en geluiden.
	Controleer het oliepeil in de Tandwielkast	Indien nodig gebruik Comer gearbox: 80W90 GL5 – 1,2 liters (0,31 gal.) Reduco gearbox: EP 75W-90 Variasynt - 1,4 liters (0,37 gal.)
	Loshangende delen rond PTO.	Zet de onderdelen vast zodat ze niet in de buurt van de PTO kunnen komen.
Na eerste 50 werkuren (nieuw of gerepareerd)	Ververs de olie in de tandwielkast.	Indien nodig gebruik Comer gearbox: 80W90 GL5 – 1,2 liters (0,31 gal.) Reduco gearbox: EP 75W-90 Variasynt - 1,4 liters (0,37 gal.)
Na elke 50 werkuren	Smeer PTO, rollagers	Gebruik 2 shots EP 2 smeervet. Zie Hs.12.3 voor positionering smeerpunten.

	Controleer op loszittende bouten / moeren.	Draai de loszittende bouten/moeren vast met het juiste moment. Zie Hs.12.9.
	V-snaar spanning	Span indien nodig V-snaar, zie Hs. 12.10
	Algemene controle	Koppel de machine aan de tractor en laat de machine 5 minuten draaien. Kijk en luister naar vreemde bewegingen en geluiden.
	Controleer de tandwielkast op olie lekkage.	Vervang seals.
Na elke 500 werkuren of 1 jaar	Ververs de olie in de tandwielkast.	Indien nodig gebruik Comer gearbox: 80W90 GL5 – 1,2 liters (0,31 gal.) Reduco gearbox: EP 75W-90 Variasynt - 1,4 liters (0,37 gal.)

12.2. Reinigen

Wanneer een hogedrukreiniger wordt gebruikt om de machine te reinigen neem de volgende regels in acht:

- Gebruik geen agressieve reinigingsmiddelen die de machine kunnen aantasten.
- Maximale waterdruk: 70 Bar (1015 PSI)
- Maximale watertemperatuur: 50°C (122°F)
- Richt de straal van de hogedrukspuit niet direct op lagere, oliekeerringen, smeerpunten en stickers.
- Houdt een minimale afstand van 0.5m (1.6 ft) tussen de kop van de hogedrukreiniger en het te reinigen oppervlak.



Smeer de lagerpunten door na de reiniging van de machine.

12.3. Smeerpunten

Om een goede werking van de machine te garanderen dienen alle smeerpunten aan weerszijden van de machine periodiek gesmeerd te worden. (Fig. 13) Smeer de punten volgens het onderhoudsschema. (Hs.12.1)

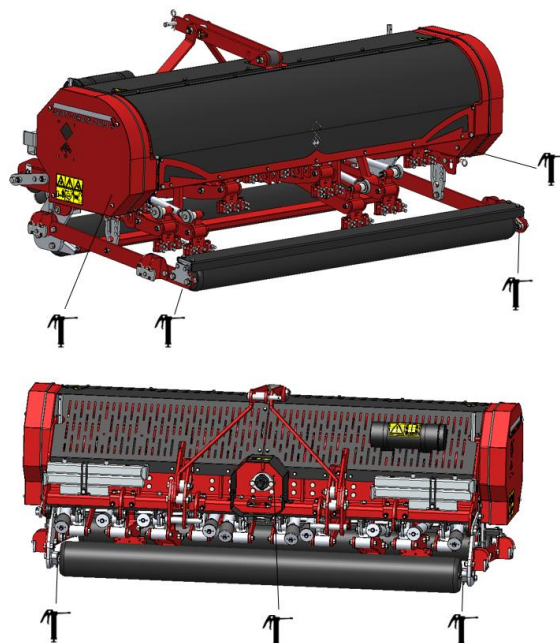


Fig. 13

12.4. Schokbreker afstelling

De lengte van de schokbreker is erg belangrijk voor de correcte werking van de machine en moet minimaal 476 mm (18.74") zijn. Indien de lengte groter is kan er schade ontstaan aan de machine.

Het kalibreren van de schokbreker gaat als volgt: (Fig. 14)

1. Draai moer (2) los.
2. Verdraai de grote ring (1) tot de gewenste lengte is bereikt.
3. Draai de moer (2) weer vast.



Indien de lengte niet bereikt kan worden is hoogstwaarschijnlijk de rubber buffer (3) versleten en dient deze te worden vervangen.

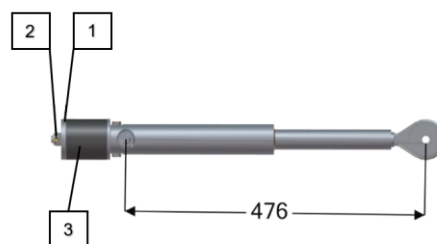


Fig. 14

12.5. Olieniveau in de tandwielkast controleren.

De machine heeft een centrale tandwielkast gesitueerd aan de achterzijde van de machine. Voor de controle van de oliepeil in de tandwielkast handel als volgt: (Fig. 15)

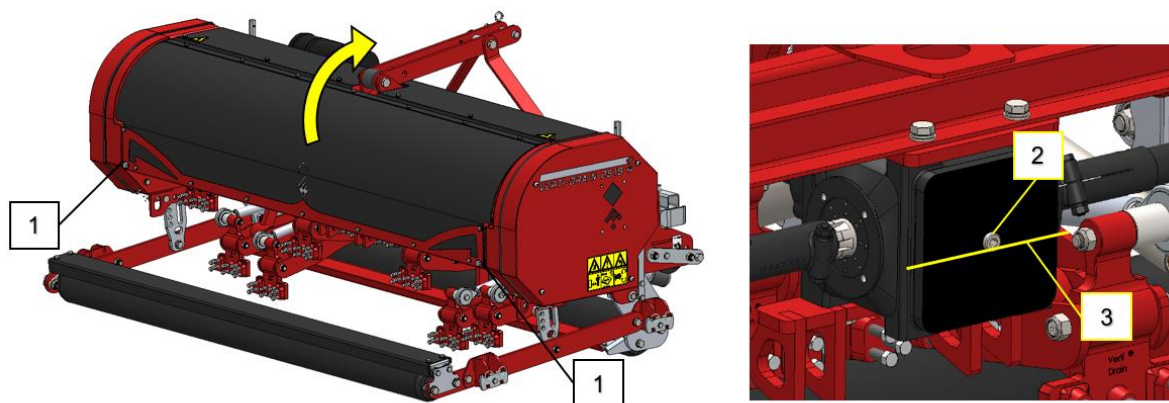


Fig. 15

1. Zorg ervoor dat de machine horizontaal staat.
2. Draai de bouten (1) los en open de achterkap.
3. Controleer het olieniveau door de schroef (2) te verwijderen.
4. De tandwielkast dient gevuld te zijn tot de onderzijde van het schroefgat, niveaulijn (3).
5. Indien nodig vul de tandwielkast aan tot de niveaulijn (3) met olie 80W90 GL5.
6. Monteer schroef (2) en draai deze vast.
7. Sluit de achterkap en draai de bouten (1) weer vast.

12.6. Krukas

In Fig. 16 is de samenstelling van de krukas weergegeven. Kijk ook naar de onderdelenpagina voor een meer gedetailleerde tekening.

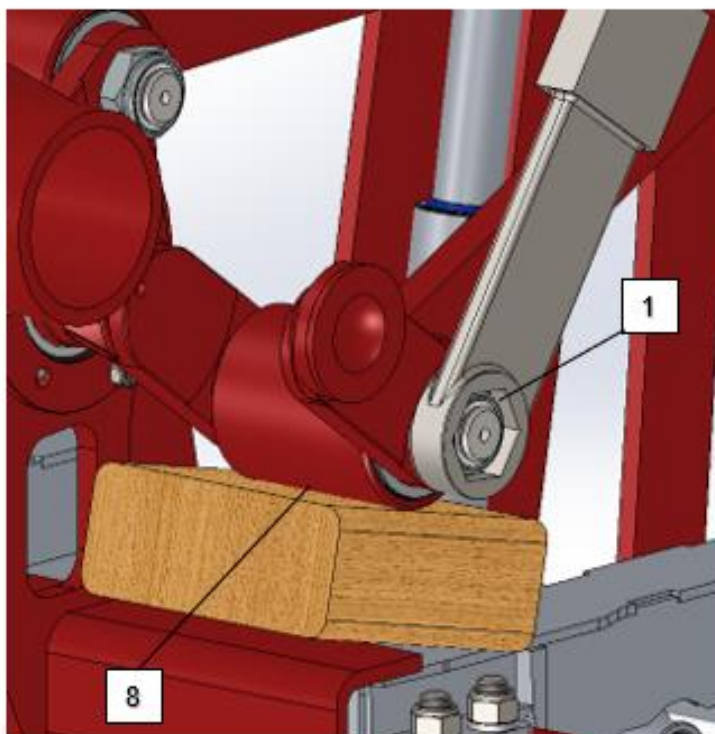
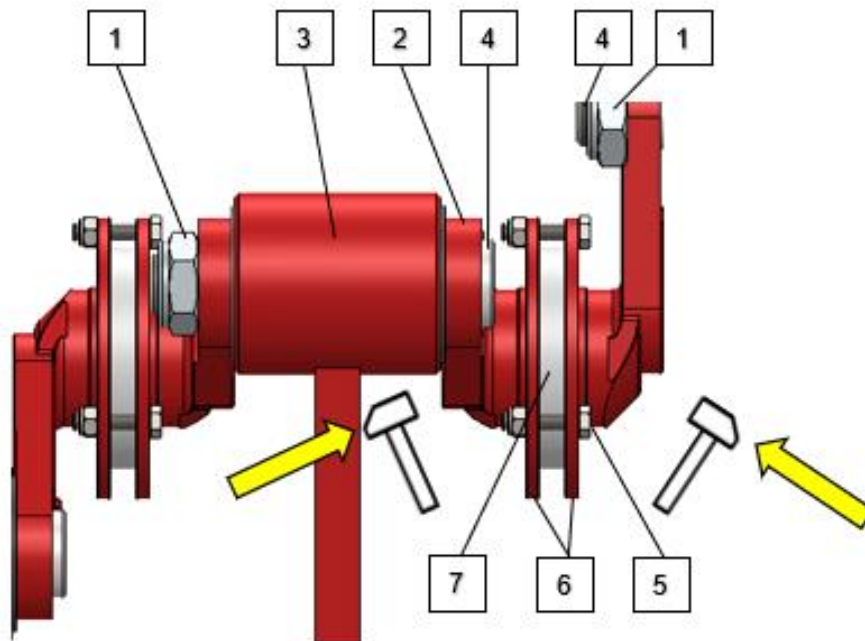


Fig. 16

12.7. Vervangen van een kruk/kruklager

Het vervangen van een kruk is noodzakelijk wanneer deze gebarsten is of wanneer de moeren **(1)** van de drijfstang **(2)** regelmatig loskomen. Ofwel de kruklagers, de kruklager gaten of de big-end pin gaten in de kruk zijn beschadigd. Vervang de kruk/ het lager zo snel mogelijk, ter vermijding van verdere schade aan andere onderdelen, als volgt: (Fig. 16)

1. Verwijder de big-end moer **(1)** en big-end pen **(4)**.
2. Verwijder de drijfstang **(3)**.
3. Verwijder de bouten en moeren **(5)** en afsluitplaten **(6)**.
4. Neem de kruk **(2)** uit.
5. Inspecteer het lager en indien nodig verwijder het lager **(7)**.
6. Vervang de defecte onderdelen en monteer in omgekeerde volgorde.



Gebruik Loctite 270 voor moeren 1.



Voor aanhaalmomenten zie Hs. 12.9



Ondersteun het midden van de drijfstang (8) met een blok hout bij het aandraaien van de big end moer (1) voor juiste montage. (Zie Fig. 16)

12.8. Krukas spanningen opheffen

Als onderdelen in de krukas vervangen zijn, kan de krukas zwaarder lopen. Voorspanning kan de oorzaak zijn. Het is noodzakelijk deze spanningen te verwijderen, als volgt:

1. Controleer welke kruk **(2)** er zwaarder loopt en spanning veroorzaakt.
2. Sla m.b.v. een hamer op de betreffende krukken naast de big-end (Fig. 16) die voor spanning zorgt om zo de spanning weg te nemen.
3. Controleer elke kruk **(2)** op spanning totdat bij alle elementen de spanning is weggenomen.



Ga niet eerder met de machine aan het werk voordat alle voorspanning uit de krukas is genomen om zo beschadiging aan de krukas te voorkomen.



Na reparatie krukas, moeten moeren regelmatig worden gecontroleerd op loslopen.



Monteer de krukken op de juiste manier, zie de onderdelenpagina voor de correcte volgorde en onderdelenummers.

12.9. Timing en aanhaalmomenten

In Fig. 17 zijn de aanhaalmomenten van de belangrijkste bouten/moeren weergegeven. Verzekert u ervan dat de bouten en moeren waar deze instellingen niet voor gegeven zijn, net zo aangedraaid worden als vergelijkbare bouten en moeren. Wanneer bouten en moeren loskomen, mag Loctite gebruikt worden om ze vast te zetten.

Doordat de timing van de machine symmetrisch is worden slechts twee verschillende krukken gebruikt. De kruk in het midden deelt de machine op in twee helften, waarbij elk van de twee helften zijn eigen type krukelement heeft. De krukas heeft op het uiteinde dezelfde eindkruk. Zie het onderdelenhandboek om de krukas op de juiste manier te monteren. Op deze manier zal de timing van de krukas ook altijd correct zijn.

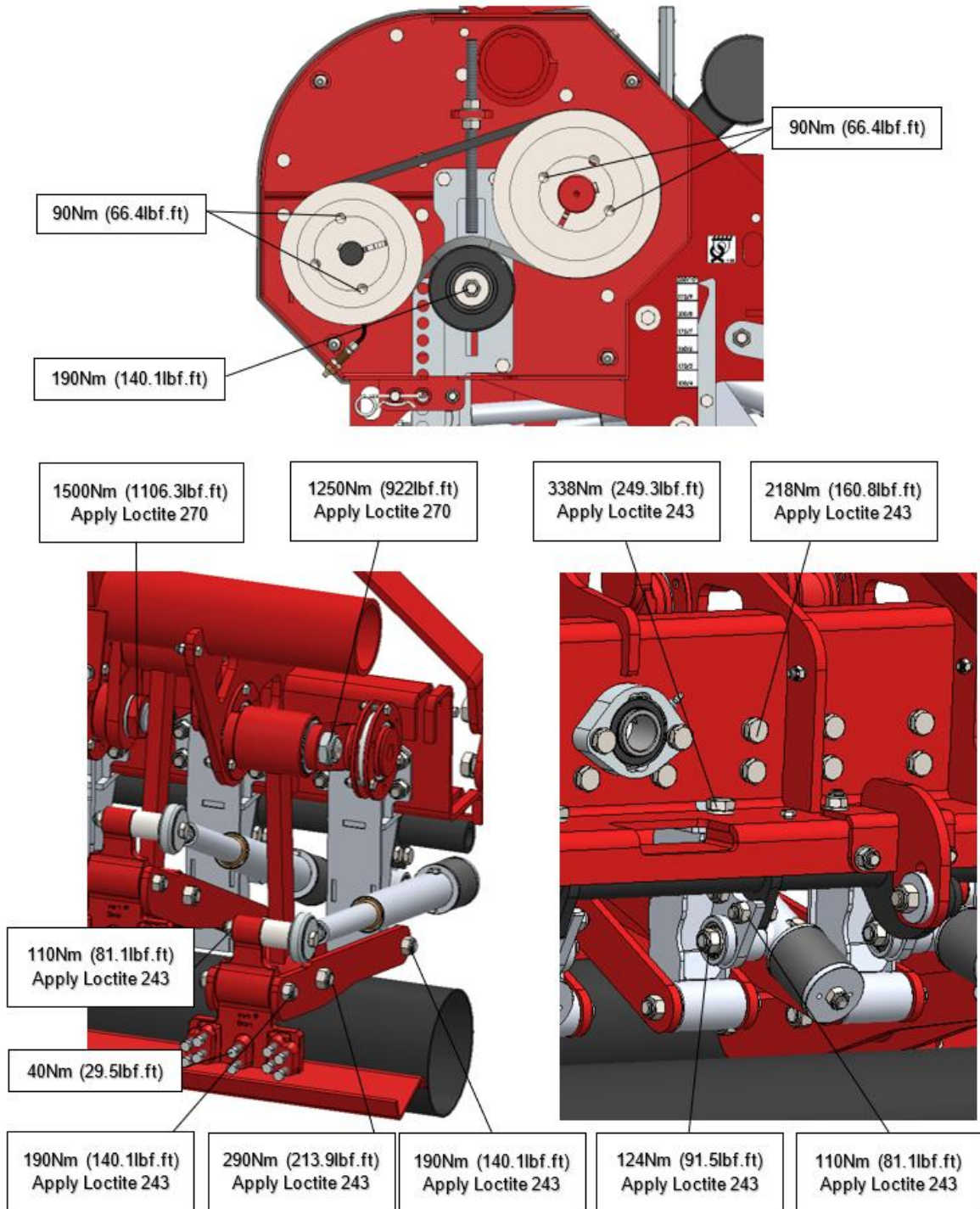


Fig. 17

12.10. Montage & demontage taperlock klembus

Voor de correcte montage en demontage van een taperlock klembus hanteer de hieronder volgende instructies. (Fig. 18)

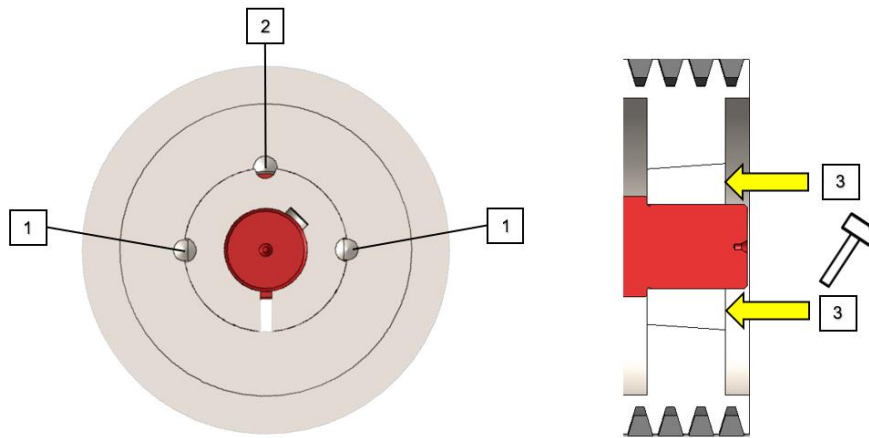


Fig. 18

Montage:

1. Reinig de klembus/ pulley en as grondig zodat deze ontdaan zijn van vet en andere vervuilingen.
2. Plaats de klembus op de juiste positie in de pulley. De 3 gaten **(1+2)** van de klembus moeten in lijn liggen met de gaten van de pulley.
3. Olie de inbusbouten lichtjes, plaats de inbusbouten in de gaten **(1)** en draai de inbusbouten handvast.
4. Plaats de pulley met klembus over de as en positioneer deze op de gewenste positie.
5. Draai beide inbusbouten gelijkmatig aan tot het bijbehorende aanhaalmoment is bereikt.
6. Sla met een hamer met behulp van een houten klos of adapterring tegen het buitenste ringoppervlak **(3)** van de klembus om de ring te laten zetten.
Draai de inbusbouten opnieuw aan totdat het bijbehorende moment is bereikt. Herhaal dit 1 tot 2 keer.
7. Laat de machine ongeveer een uur draaien en controleer of het moment van de inbusbouten niet is verlopen. Indien dit wel het geval is draai aan tot het bijbehorende moment en herhaal de procedure.

Klembus	Aanhaalmoment
1008/ 1108	6Nm (4.4lbf.ft)
1210/ 1215/ 1310/ 1315/ 1610/ 1615	20Nm (14.8lbf.ft)
2012	30Nm (22.1lbf.ft)
2517	50Nm (36.9lbf.ft)
3020/ 3030	90Nm (66.4lbf.ft)
3535	115Nm (84.8lbf.ft)

Demontage:

1. Verwijder de inbusbouten uit positie 1.
2. Olie 1 inbusbout lichtjes en plaats in positie 2.
3. Draai de bout zover aan zodat de klembus loskomt van de pulley en verwijder beiden van de as.

12.11. V-snaar spanning verstellen

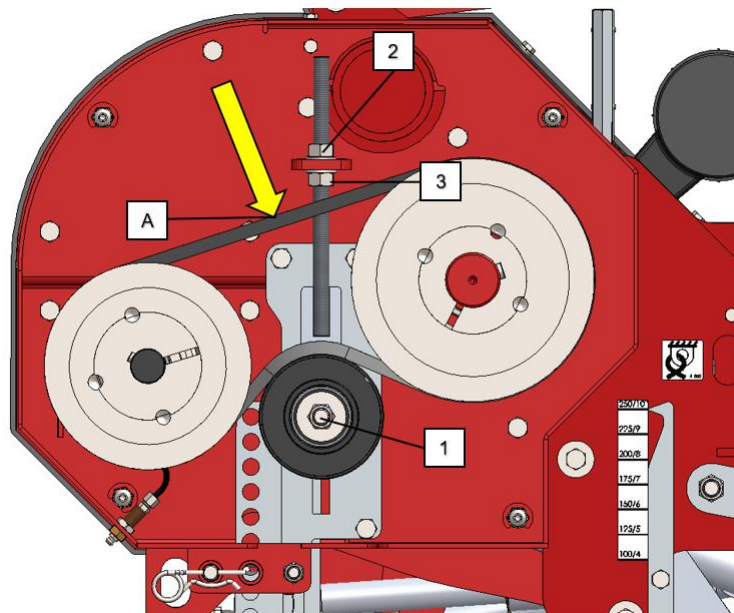


Fig. 19

De Verti-Drain® 2519 is uitgerust met een verstelbare spanrol die de V-snaren onder spanning houdt. Naar gelang de machine gebruikt wordt ontstaat er slijtage aan de aandrijflijn. Hierbij kan het voorkomen dat de V-snaren gaan slippen en na gespannen moeten worden.

Het na-spannen gaat als volgt: (Fig. 19)

- ⚠ **Verzekert u ervan dat de Verti-Drain® 2519 goed geblokkeerd staat en zich niet uit eigen beweging kan verplaatsen.**
 - ⚠ **Verzekert u ervan dat de PTO van de Verti-Drain® 2519 afgekoppeld is.**
1. Verwijder de veiligheidskappen.
 2. Controleer de V-snaar spanning door op punt A met een spanning van 7.5 Kg (16.5lbs) in het midden van de te V-snaren te drukken. De indrukking moet dan 9 mm (0.35") bedragen. (Per snaar).
Indien de spanning correct is ga naar punt 7, indien de spanning bijgesteld moet worden ga naar punt 3.
 3. Maak moer (1) een slag los zodat de spaninrichting kan schuiven.
 4. Verstel moeren (2&3) en stel hiermee de spanning van V-snaren af.
- ⚠ **Belangrijk, zorg ervoor dat alle snaren de juiste spanning hebben zodat het vermogen evenredig verdeeld wordt over de snaren. Links & rechts van de machine.**
5. Draai moer (1) vast.
 6. Draai moeren (2&3) contra tegen elkaar vast.
 7. Plaats de veiligheidskappen.
- ⚠ **De V-snaar spanning is belangrijk en dient regelmatig te worden gecontroleerd.**

13. PROBLEEMANALYSE

Probleem	Mogelijke Oorzaak	Oplossing
Machine vibreert.	Krukas draait onregelmatig.	<ul style="list-style-type: none"> - Machine niet horizontaal afgesteld. - Hoeken draaipunten PTO verschillend.
	Zware omstandigheden.	<ul style="list-style-type: none"> - Draaipunten PTO niet in lijn. - Pas werkdiepte aan. - Gebruik dunnere/kortere pennen. - In geval van droogte, eerst beregenen.
Massieve/ holle pennen verbuigen/ breken.	Verkeerde pen.	<ul style="list-style-type: none"> - Wijzig de pen, gebruik kortere. - Gebruik massieve pennen vóór holle pennen om de grond open te breken.
	Zware omstandigheden.	<ul style="list-style-type: none"> - Pas werkdiepte aan. - Gebruik dunnere/ kortere pennen. - In geval van droogte, eerst beregenen.
	Snelle slijtage.	<ul style="list-style-type: none"> - Gebruik eerst massieve pennen om de grond te breken. - Pas de penhoek aan.
Voorrol is niet stabiel op de grond.	Verkeerde pennen, te veel weerstand.	<ul style="list-style-type: none"> - Pas de werkdiepte aan. - Gebruik andere pengrootte.
	Zware omstandigheden.	<ul style="list-style-type: none"> - Pas werkdiepte aan. - Beregen eerst.
PTO breekt.	Kokers scheuren.	<ul style="list-style-type: none"> - PTO hoeken zijn te groot. - Hoeken draaipunten PTO verschillend.
Schade aan de dempers.	Verbuigen/ breken.	<ul style="list-style-type: none"> - Machine niet horizontaal afgesteld. - Centrale bar hoekverstelling verbogen. - Lager bussen versleten. - Pennen raken de grond bij het achteruitrijden van de machine.
Beschadiging van de grasmat.	Ovale gaten.	<ul style="list-style-type: none"> - Grond te nat. - Verander penhoek instelling. - Verminder voorwaartse snelheid. - Pas werkdiepte aan. - Gebruik dunnere pennen. - Draai de pennen om met de punten gericht naar de achterzijde van de machine.
Pen komt los uit penhouder.	Zware omstandigheden.	<ul style="list-style-type: none"> - Gebruik andere pennen. - Slijp een vlak gedeelte aan de pennen. - Pas de penhoek aan.
Krukas problemen.	Big end moeren komen los	<ul style="list-style-type: none"> - Lokaliseer vibratie in machine en verhelp deze. - Krukas lager versleten. - Verkeerd gemonteerd na reparatie.
Gat afstand onregelmatig.	V-snaren slippen.	<ul style="list-style-type: none"> - V-snaren spannen.