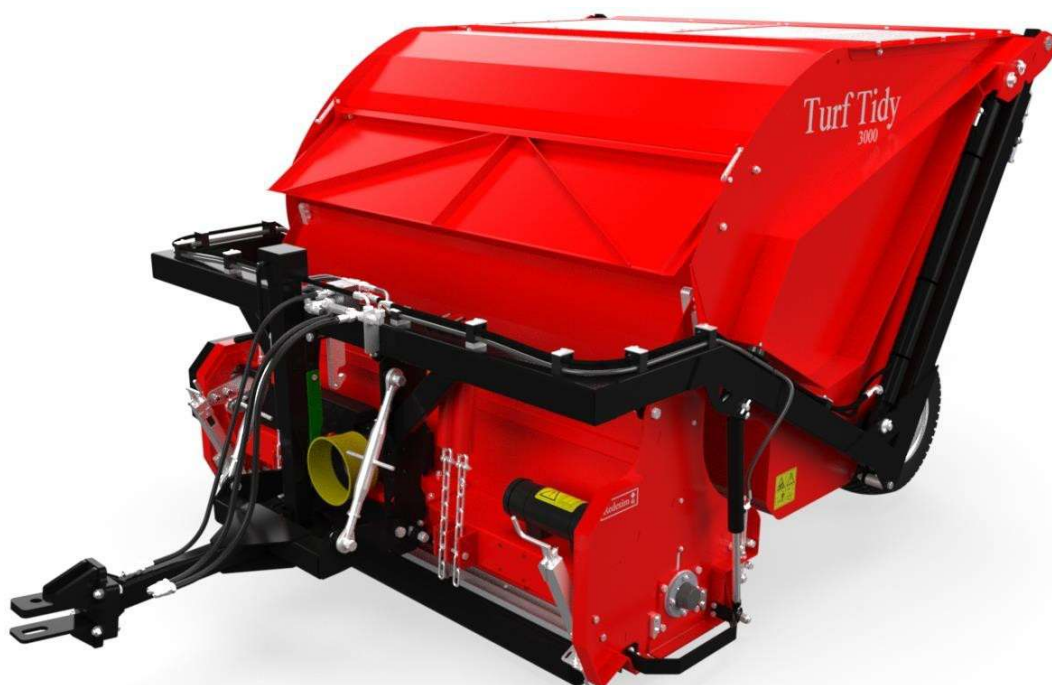


TURF TIDY 2300 - 3000



Alkuperäisten käyttöohjeiden käänös



2334 Suomi 941.120.406 FI



Kwekerijweg 8 | 3709JA | Zeist | Alankomaat | Puh.:

+31 (0)306 933 227

Sähköposti:

redexim@redexim.com

Verkkosivut:

www.redexim.com

EU – VAATIMUSTENMUKAISUUSVAKUUTUS



Me,

Redexim Handel- en Exploitatie Maatschappij B.V.

Kwekerijweg 8

3709 JA Zeist, Alankomaat

vakuutamme, että tämä ”EU-VAATIMUSTENMUKAISUUSVAKUUTUS” on annettu yksin vastuullamme ja koskee seuraavaa tuotetta:

TURF TIDY, JONKA KONEEN NUMERO ON ILMOITETTU KONEESSA JA TÄSSÄ KÄYTTÖOPPAASSA.

Tuote, johon tämä vakuutus viittaa, on seuraavien määräysten

mukainen: 2006/42/EY Konedirektiivi

ja seuraavien standardien mukainen:

- **ISO 12100-1:2010** Koneiden turvallisuus – Suunnittelun yleiset periaatteet – Riskien arviointi ja vähentäminen
- **ISO 13857:2019** Koneiden turvallisuus – Turvallisuusetäisyydet ylä- ja alaraajojen pääsyn estämiseksi vaaravyöhykkeille
- **ISO 4254-1:2015** Maatalouskoneet – Turvallisuus – Osa 1: Yleiset vaatimukset
- **ISO 4254-5:2018** Maatalouskoneet – Turvallisuus – Osa 5: Moottorikäyttöiset maanmuokkauskoneet

Zeist, 3.1.2022

C.H.G. de Bree

Redexim Handel- en Exploitatie Maatschappij B.V.

YHDISTYNYT KUNINGASKUNTA – VAATIMUSTENMUKAISUUSVAKUUTUS



Me,

Redexim Handel- en Exploitatie Maatschappij B.V.

Kwekerijweg 8

3709 JA Zeist, Alankomaat

vakuutamme, että tämä ”YHDISTYNEEN KUNINGASKUNNAN VAATIMUSTENMUKAISUUSVAKUUTUS” on annettu yksin vastuullamme ja koskee seuraavaa tuotetta:

TURF TIDY, JONKA KONEEN NUMERO ON ILMOITETTU KONEESSA JA TÄSSÄ KÄYTTÖOPPAASSA.

Tuote, johon tämä vakuutus viittaa, on seuraavien määräysten mukainen:

S.I. 2008 nro 1597 TERVEYS JA TURVALLISUUS Koneiden toimittamista koskevat turvallisuusmääräykset 2008

ja seuraavien standardien mukainen:

- **ISO 12100-1:2010** Koneiden turvallisuus – Suunnittelun yleiset periaatteet – Riskien arviointi ja vähentäminen
- **ISO 13857:2019** Koneiden turvallisuus – Turvallisuusetäisyydet ylä- ja alaraajojen pääsyn estämiseksi vaaravyöhykkeille
- **ISO 4254-1:2015** Maatalouskoneet – Turvallisuus – Osa 1: Yleiset vaatimukset
- **ISO 4254-5:2018** Maatalouskoneet – Turvallisuus – Osa 5: Moottorikäyttöiset maanmuokkaukoneet

Zeist, 3.1.2022

A handwritten signature in blue ink, appearing to read 'C.H.G. de Bree'.

C.H.G. de Bree



Redexim Handel- en Exploitatie Maatschappij B.V.

ESIPUHE

Onnittelut Turf Tidy -koneen ostosta! Tämä käyttöohje on luettava ja ymmärrettävä, jotta Turf Tidy -koneen turvallinen ja pitkäaikainen käyttö voidaan varmistaa. Koneen käyttö ei ole turvallista, jos käyttäjä ei ole täysin perehtynyt tämän käyttöohjeen sisältöön. VALINNAISET LISÄLAITTEET: VETOKAHVA

Turf Tidy ei ole itsenäinen laite. Käyttäjän vastuulla on käyttää oikeanlaista traktoria. Käyttäjän on myös suoritettava traktorin ja Turf Tidy -koneen yhdistelmän turvallisuustarkastukset, mukaan lukien melutaso, käyttöohjeet ja riskianalyysi.

Yleiset turvallisuusohjeet on esitetty seuraavalla sivulla. Kaikkien käyttäjien on tunnettava nämä ohjeet ja noudatettava niitä. Alla on rekisteröintikortti, joka on lähetettävä takaisin, jotta mahdolliset tulevat reklamaatiot voidaan käsitellä.

Tämä käyttöohje sisältää lukuisia ohjeita, jotka on numeroitu järjestyksessä. Työjärjestystä on noudatettava. Kuvamerkki  osoittaa turvallisuusohjeet. Kuvamerkki  osoittaa vinkin ja/tai huomautuksen.

Kaikki käytetyt tiedot ja tekniset tiedot olivat viimeisimmät julkaisuhetkellä. Suunnittelutiedot voivat muuttua ilman erillistä ilmoitusta.

Tämä asiakirja on käännös alkuperäisestä käyttöohjeesta. Alkuperäinen käyttöohje (hollanninkielinen) on saatavilla pyynnöstä.

TAKUUEHDOT

TÄLLÄ TURF TIDY -KONEELLA ON TOIMITETTAESSA MATERIAALIVIRHEIDEN TAKUU. TAKUU ON VOIMASSA 12 KUUKAUTTA OSTOPÄIVÄSTÄ LUKIEN. TURF TIDY -TUOTTEIDEN TAKUUT OVAT YK:N EUROOPAN TALOUSKOMISSIION JULKAISEMIEN VIENTIKONEIDEN JA -LAITTEIDEN TOIMITUSEHTOJEN NUMERO 188 MUKAISET.

REKISTERÖINTIKORTTI

Täytä alla oleva taulukko omaa käyttöäsi varten:

Koneen sarjanumero	
Jälleenmyyjän nimi	
Ostopäivä	
Muistiinpanoja	

! TURVALLISUUSOHJEET !



Kuva

Turf Tidy on suunniteltu turvalliseen käyttöön. Tämä on mahdollista vain, jos tässä käyttöohjeessa määritetyt turvallisuusohjeita noudatetaan täysin.

Lue ja ymmärrä (kuva 1) käyttöohje ennen Turf Tidy -laitteen käyttöä.

Käyttöohjeiden vastaisen käytön seurauksena voi aiheutua loukkaantumisia ja/tai Turf Tidy -koneen vaurioita.

- (1) Koneen käyttö edellyttää, että käyttäjä on pätevä ja on säätänyt koneen asianmukaisesti käsiteltävälle pinnalle.

Valmistaja ei ole vastuussa epäpätevästä käytöstä ja siitä aiheutuvista vahingoista; käyttäjä on täysin vastuussa kaikista tällaisesta käytöstä aiheutuvista riskeistä. Valmistajan määräämien käyttö-, huolto- ja korjausohjeiden oikea ja oikea-aikainen noudattaminen on myös osa pätevää käyttöä.

Tarkista käsiteltävä alue ennen Turf Tidy -laitteen käyttöä. Poista irralliset esteet ja vältä epätasaisuuksia.

- (2) Turf Tidy on valmistettu uusimman tekniikan mukaisesti ja on turvallinen käyttää.

Käyttäjä ja kolmannet osapuolet voivat loukkaantua, jos konetta käytetään, huolletaan tai korjataan epäasiallisesti. **Se on vältettävä!**

Käytä Turf Tidy -koneita aina yhdessä teknisissä tiedoissa määritellyn, sopivan traktorin kanssa.

- (3) Kaikkien omistajan nimittämien henkilöiden, jotka ovat valtuutettuja käyttämään, huoltamaan tai korjaamaan Turf Tidy -koneita, on luettava ja ymmärrettävä käyttöohjeen sisältö ja erityisesti **Turvallisuusohjeet**-osio.

Käyttäjä on vastuussa **traktorin ja Turf Tidy -laitteen turvallisesta yhdistelmästä.** **Järjestelmä kokonaisuudessaan on testattava** äänen, turvallisuuden, riskien ja helppokäyttöisyyden osalta. Käyttöohjeet on myös laadittava.

- (4) Käyttäjällä on **velvollisuus** tarkistaa Turf Tidy **näkyvien vaurioiden ja vikojen varalta ennen käyttöä.**

Turvallisuutta vaarantavat muutokset Turf Tidyyn (mukaan lukien sen käyttöön) on korjattava välittömästi.

Turvallisuussyistä Turf Tidy:n muokkaaminen tai lisäysten tekeminen siihen (lukuun ottamatta tehtaan hyväksymiä muutoksia) ei ole pääsääntöisesti sallittua.

Turf Tidy -koneeseen tehdyt **muutokset** mitätöivät nykyisen CE-merkinnän, ja **muutokset tehneen henkilön** vastuulla on hankkia uusi CE-merkintä. Tarkista Turf Tidy -laitteesta ennen jokaista käyttökertaa, ettei siinä ole löysiä pulltteja, muttereita tai osia.

Tarkista säännöllisesti kaikki hydraulikkaletkut ja vaihda ne, jos ne ovat vaurioituneet tai osoittavat vanhenemisen merkkejä. Vaihtoletkujen on täytettävä valmistajan tekniset vaatimukset.

Jos hydraulijärjestelmä on olemassa, se on vapautettava paineesta **aina** ennen sen käsittelyä.

Turf Tidy -koneetta ei saa **KOSKAAN** käyttää, jos turvatarrat puuttuvat.

ÄLÄ KOSKAAN ryömi Turf Tidy -laitteen alle. Kallista Turf Tidy -laitetta tarvittaessa.

ÄLÄ KOSKAAN poistu traktorista, kun moottori on käynnissä.

Turf Tidy:n liikkuminen on estettävä, niin että kone ei voi laskea alas, ajaa pois tai liukua huolto-, säätö- ja korjaustöiden aikana.

Sammuta aina traktorin moottori, poista traktorin virta-avain ja irrota voimanottoakseli huolto-, säätö- ja korjaustöiden aikana. (Kuva 2)



Kuva 2

Käytä koneen ja käyttäjän turvallisuuden varmistamiseksi huolto- ja korjaustöissä vain alkuperäisiä Turf Tidy -osia.

Turf Tidy -koneen korjaukset saa suorittaa vain valtuutettu tekninen henkilökunta.

Pidä kirjaa korjauksista.

- (5) Tämän käyttöohjeen ohjeiden lisäksi on noudatettava voimassa olevia turvallisuusstandardeja ja työterveys- ja työturvallisuusmääräyksiä.

Julkisilla teillä on noudatettava liikennesääntöjä.

Henkilöiden kuljettaminen on kielletty!

Älä käytä Turf Tidy -koneetta pimeällä, rankkasateella/myrskyssä tai rinteissä, joiden kaltevuus on yli 20 astetta.

- (6) Kaikkien Turf Tidy -koneetta käyttävien henkilöiden on oltava perehtyneitä laitteen kaikkiin toimintoihin ja käyttöelementteihin ennen työn aloittamista.
Kiinnitä Turf Tidy -laite vetoajoneuvoon ohjeiden mukaisesti.
(Loukkaantumisvaara!)
Varmista, että sinulla on esteetön näkymä kauas ja välittömään ympäristöön.

Turf Tidy -koneen molemmilla puolilla on merkitykseltään samanlaiset turvatarrat (kuva 6). Turvatarrat on pidettävä näkyvissä ja luettavissa ja ne on vaihdettava, jos ne ovat vaurioituneet.

Henkilöt **eivät saa olla vaara-alueella** Turf Tidy -koneen ollessa käytössä, koska liikkuvat osat voivat aiheuttaa fyysisiä vammoja (kuva 3).



Kuva 3



Kuva 4

Pidä vähintään neljän metrin turvaväli! (Kuva 4)

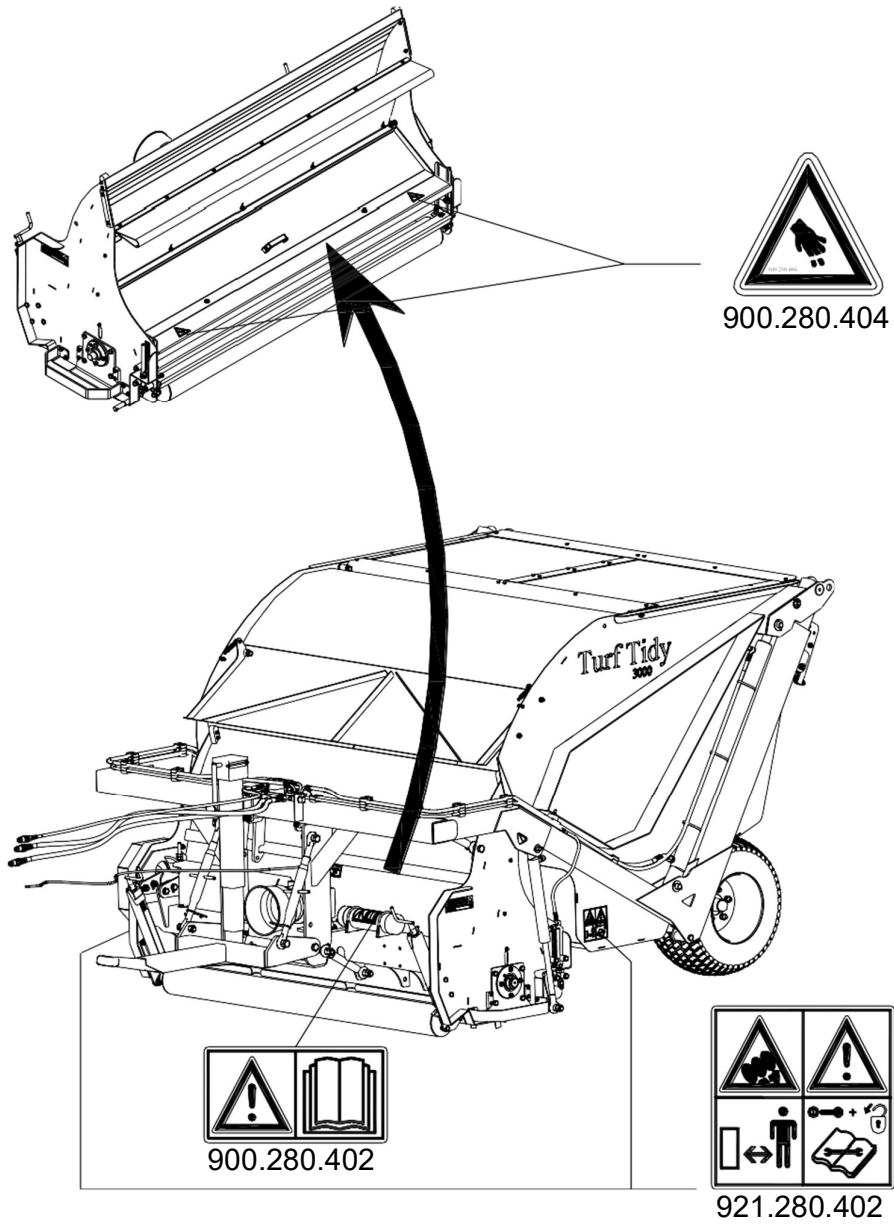
Huomioi vetävän ajoneuvon sallittu nostokapasiteetti.

Käytä sopivaa työvaatetusta. Käytä teräskärkisiä turvakengkiä ja pitkät housuja, sido pitkät hiukset kiinni ja vältä löysiä vaatteita.

Varo, ettei mikään kehon osa jää puristuksiin! (Kuva 5)



Kuva 5



(7) Turvallisuustarrojen sijainti (Kuva 6)

Kuva 6

Käytetty öljy/rasva on ympäristölle vaarallista ja se on hävitettävä voimassa olevien määräysten mukaisesti.

SISÄLLYSLUETTELO

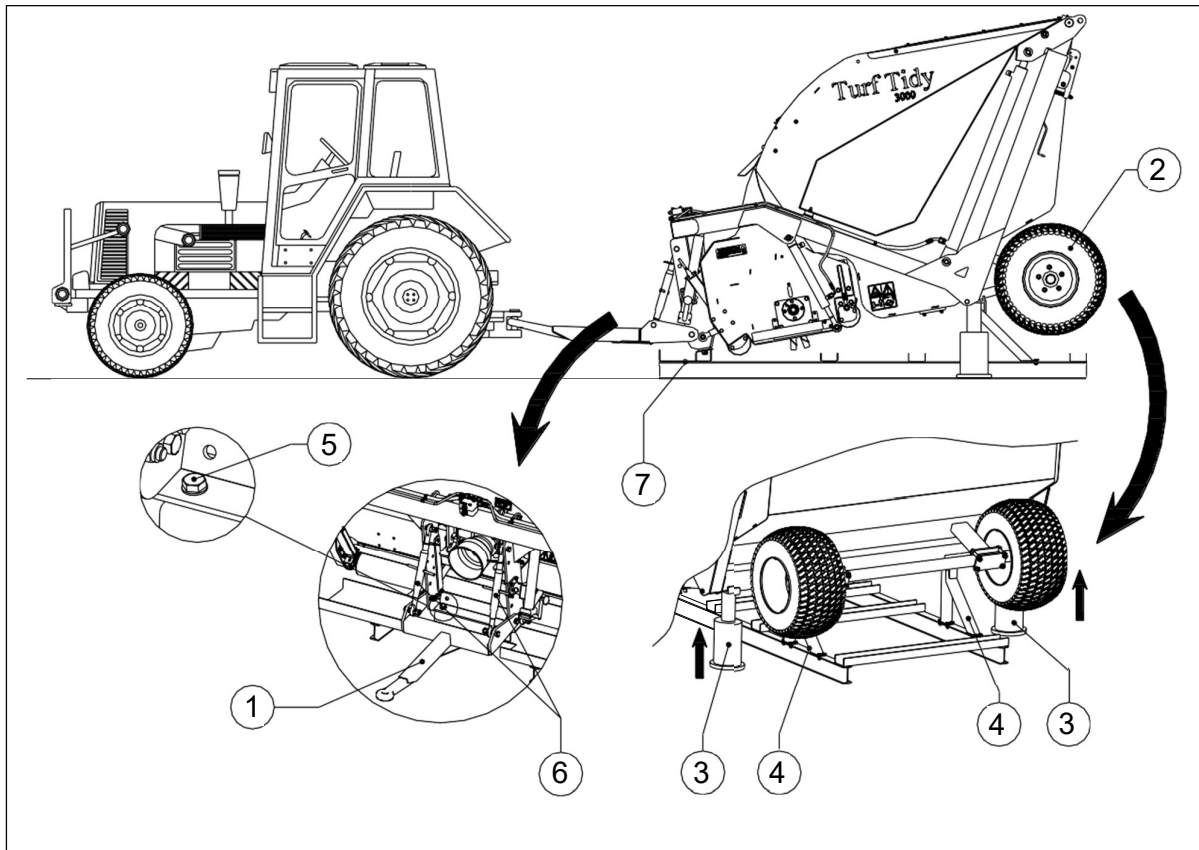
EU – DECLARATION OF CONFORMITY	2
UK – DECLARATION OF CONFORMITY	3
FOREWORD	4
WARRANTY CONDITIONS	4
REGISTRATION CARD	4
! SAFETY INSTRUCTIONS !	5
1.0 TECHNICAL DATA	10
2.0 GENERAL DESCRIPTION	11
3.0 FIRST INSTALLATION TURF TIDY	12
3.1 TOW BAR INSTALLATION	13
4.0 CONNECTING / DISCONNECTING TURF TIDY	13
5.0 THE PTO SHAFT	14
5.1 LENGTH OF THE PTO SHAFT	14
5.1 USING THE PTO SHAFT	15
6.0 TRANSPORTING THE TURF TIDY	15
7.0 WORKING SPEED	15
8.0 USING THE TURF TIDY	16
9.0 WORKING DEPTH ADJUSTMENT	17
9.1 ADJUSTING WORKING DEPTH USING THE FRONT ROLLER	17
9.2 ADJUSTING WORKING DEPTH USING THE FRONT WHEELS	18
9.0 WEIGHT COMPENSATION	19
10.0 START/STOP PROCEDURE TURF TIDY	20
11.0 EMPTYING THE COLLECTION TRAY	21
12.0 TROUBLESHOOTING	21
13.0 MAINTENANCE	22
13.1 POSITION OF LUBRICATING POINTS	22
14.0 TENSIONING V-BELTS TURF TIDY TILL SERIAL NUMBER C310212	24
14.1 TENSIONING V-BELTS TURF TIDY FROM SERIAL NUMBER C310212	25
14.2 CHANGING / REPLACING BLADES	26
14.3 REPLACING HARROW / MOWING ROTOR WITH SWEEPING ROTOR	29
15.0 OPTIONAL EXTRAS: HARROWING BLADES	31
15.1 OPTIONAL EXTRAS: FLAIL BLADES	31
15.2 OPTIONAL EXTRAS: BRUSH KIT	31
15.3 OPTIONAL EXTRAS: FRONT WHEELS	32
15.4 OPTIONAL EXTRAS: DOUBLE REAR WHEELS	33
15.5 OPTIONAL EXTRAS: DIN PULLBAR	34

1.0 TEKNISET TIEDOT

Malli	3000	2300
Käyttöleveys	1 800 mm (71")	1 400 mm (55")
Mitat (P x L x K)	3 604 mm x 2 223 mm x 1 807 mm 141,8" x 87,5" x 71,3"	3 604 mm x 2 223 mm x 1 407 mm 141,8" x 87,5" x 55,4"
Paino	1 528 Kg (3 369 lbs)	1 358 Kg (2 994 lbs)
Keräysalustan kapasiteetti	3,0 m ³ (105 cu.ft.)	2,3 m ³ (81 cu.ft.)
Kallistuskorkeus keräysalusta	2 170 mm (85")	2 170 mm (85")
Työnopeus		
Lakaisu @ 300 r/min PTO	1–10 km/h (0,6–6 mph)	1–10 km/h (0,6–6 mph)
Äestys @ 540 r/min PTO	1–5 km/h (0,6–3 mph)	1–5 km/h (0,6–3 mph)
Niitto @ 540 r/min PTO	1–2 km/h (0,6–1,5 mph)	1–2 km/h (0,6–1,5 mph)
Työsyvyys (terävillä terillä)	Äestys: -30 mm (1,2") Niitto: 10 mm/80 mm (0,4"/3,1")	Äestys: -30 mm (1,2") Niitto: 10 mm/80 mm (0,4"/3,1")
Terien välinen etäisyys (äestys)	20 mm/40 mm (0,8"/1,6")	20 mm/40 mm (0,8"/1,6")
PTO-akselin kierrosluku	Lakaisu: korkeintaan 300 r/min Äestys: korkeintaan 540 r/min Niitto: korkeintaan 540 r/min	Lakaisu: korkeintaan 300 r/min Äestys: korkeintaan 540 r/min Niitto: korkeintaan 540 r/min
Suosittelut traktori	Lakaisu: 25 hv Äestys: 45 hv Niitto: 45 hv	Lakaisu: 20 hv Äestys: 35 hv Niitto: 35 hv
Hydraulinen traktorin liitin	1 x yksitoiminen venttiili 1 x kaksitoiminen venttiili	1 x yksitoiminen venttiili 1 x kaksitoiminen venttiili
Traktorin liitin	Hinausrengas ja -tappi	Hinausrengas ja -tappi
Rengaspaine	0,8–1,8 bar (11,6–26 psi)	0,8–1,8 bar (11,6–26 psi)
Vaihteistoöljy	Comer: 1,7 l (0,45 gallonaa) SAE80W90 Reduco: 1,5 l (0,39 gallonaa) EP 75W-90 synteettinen	Comer: 1,7 l (0,45 gallonaa) SAE80W90 Reduco: 1,5 l (0,39 gallonaa) EP 75W-90 synteettinen
Voiteluaine	EP2	EP2
Vakio-osat	-Äestysteräsarja 2 mm (0,08") + terät, joissa on integroidut kärjet (asennettu) -Voimanottoakseli -Työkalukotelo ja käyttöohje	-Äestysteräsarja 2 mm (0,08") + terät, joissa on integroidut kärjet (asennettu) -Voimanottoakseli -Työkalukotelo ja käyttöohje
Valinnaiset lisävarusteet	-Äestysterät: 3 mm (0,11") -Leikkuuterät -Harjasarja -Etupyöräsarja päähän -2 ylimääräistä takapyörää -Vetokoukkulevy	-Äestysterät: 3 mm (0,11") -Leikkuuterät -Harjasarja -Etupyöräsarja päähän -Vetokoukkulevy

2.0 YLEISKUVAUS

Turf Tidy on yhdistelmäkone pellon äestykseen/niittoon ja pintojen lakaisuun.



Kuva 6

3.0 TURF TIDYN ENSIMMÄINEN ASENNUS

Kone on asetettu kuljetusasentoon kuormalavalle. Irrota kuormalava noudattamalla alla olevia ohjeita: (katso kuva 6)

⚠ !! ÄLÄ KOSKAAN RYÖMI KONEEN ALLE!!

1. Poista kaikki yksittäispakatut osat kuormalavalta.
2. Asenna vetokoukku ja vastaavat karat 1 Turf Tidyn etuosaan.
3. Asenna pyörät 2 Turf Tidyn takaosaan.
4. Estä Turf Tidyn liukuminen pois kytkemällä se esimerkiksi traktoriin. (Katso kohta 4.0 Traktoriin liittäminen)

⚠ Käytä sopivaa traktoria; katso tekniset tiedot.

⚠ Sammuta traktori ja kytke seisontajarru.

5. Aseta hydraulinen tunkki 3 molemmille puolille ja nosta Turf Tidyä hieman, jotta se irtaoo takana olevasta apukehikosta 4.

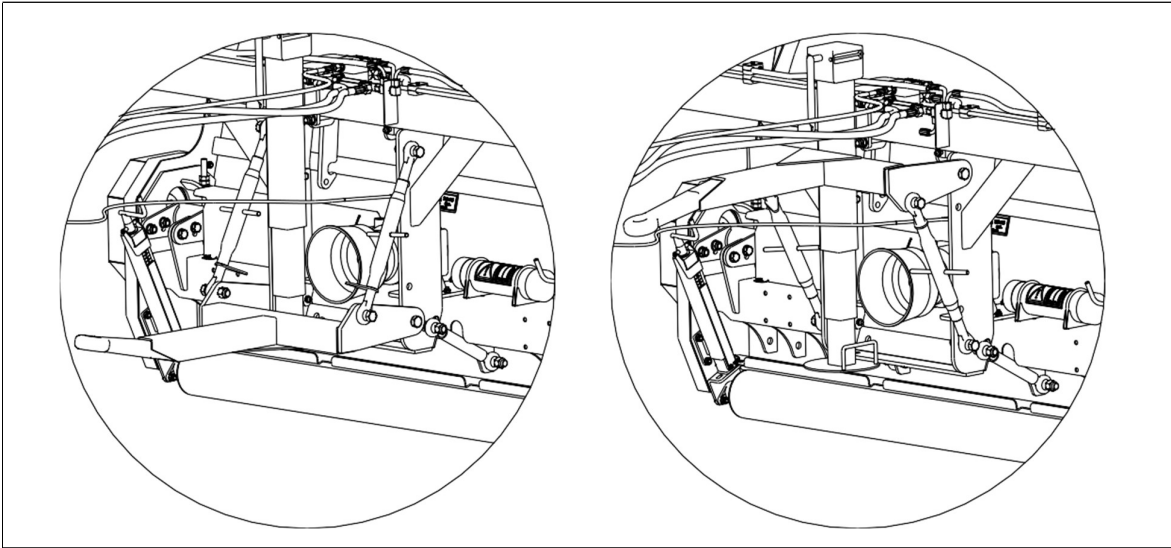
⚠ Varmista, että hydraulinen tunkki pystyy nostamaan vähintään kaksi kertaa koneen painon. (Katso painoa koskevat tiedot kohdasta 1.0 Tekniset tiedot)

6. Irrota apukehys 4.

⚠ !! Älä koskaan ryömi koneen alle!!

7. Käännä karoja 6 hieman, kunnes Turf Tidyn etuosa nousee hieman.
8. Irrota mutterit ja pultit 5.
9. Laske hydrauliset tunkit alas, kunnes takapyörät 2 ovat maassa.
10. Irrota kuormalava 7.

3.1 VETOKOUKUN ASENNUS



Kuva 7

Turf Tidy liitetään traktoriin vetokoukun avulla.



Vetokoukkuja voidaan käyttää sekä ylös- että alaspäin suuntautuvana hinaustankona, riippuen liittimen sijainnista traktorissa. (Kuva 7)

4.0 TURF TIDY -KONEEN KYTKEMINEN / IRROTTAMINEN

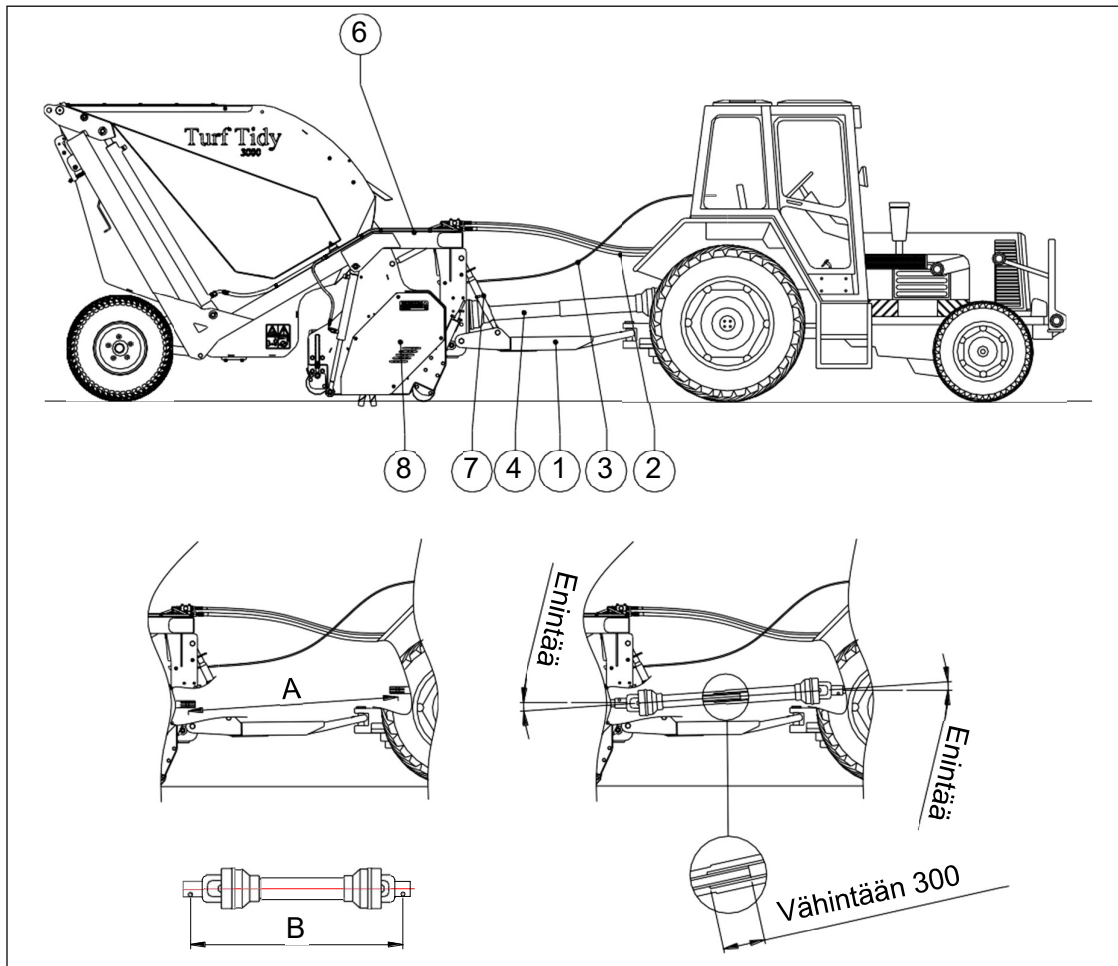
Tarkista menettely ennen Turf Tidy:n kytkemistä.

- Tarkista Turf Tidy visuaalisten vaurioiden varalta ja korjaa nämä vauriot, jos koneen turvallinen toiminta ei ole enää taattu.
- Tarkista, että kaikki mutterit ja pultit on kiinnitetty kunnolla.
- Tarkista, että kaikki turvasuojat ja kaikki turvatarrat ovat paikallaan koneessa eivätkä ole vaurioituneet.
Konetta ei saa **KOSKAAN** käyttää ilman näitä.

Kytöntätapa on seuraava: (Kuva 8)

1. Aja traktoria varovasti taaksepäin sopivaan asentoon vetokoukun liittämiseksi traktoriin.
 **!! Varmista, että traktori on kunnolla lukittu, niin että se ei voi liikkua itsenäisesti!!**
2. Kytke Turf Tidy traktoriin asettamalla traktorin liittimessä oleva tappi Turf Tidy:n vetokoukun 1 läpi ja kiinnittämällä se.
3. Liitä hydraulikkaletkut 2 traktoriin.
 Kapea letku liitetään päähän ja leveä letku keräysalustaan.
4. Aseta irrotusköysi 3 turvallisuussyistä päädystä ohjaamoon.
5. Kytke voimanottoakseli 4 Turf Tidy:n ja traktorin välille. (Katso kohta 5.0 voimanottoakseli oikeaa pituutta koskien)
6. Vedä korkeussäädettävä jalka sisään.
7. Laajenna tai vedä sisään karat 7 säätääksesi Turf Tidy:n rungon 6 yläpuolta, kunnes se on yhdensuuntainen pinnan kanssa.

Irrottaminen tapahtuu päinvastaisessa järjestyksessä.



(Kuva 8)

5.0 VOIMANOTTOAKSELI

Voimanottoakseli on erittäin tärkeä osa. Se toimii traktorin käyttövoimana ja varmistaa koneen turvallisen käytön, jos se on oikein huollettu ja asennettu. Voimanottoakselilla on CE-sertifiointi. Lue voimanottoakselin käyttöohje, joka löytyy varsinaisesta voimanottoakselista.

5.1 VOIMANOTTOAKSELIN PITUUS

Voimanottoakselin pituus on erittäin tärkeä. Traktorin ja/tai Turf Tidy:n voimansiirto voi vaurioitua, jos se on liian pitkä. Voimanottoakseli voi vaurioitua, jos putken päällekkäisyyden pituus ylittää 300 mm (12") kerrallaan.



Pituus muuttuu, kun päätä 8 (ks. kuva 8) nostetaan, kun käytetään toista traktoria tai kun käännytään jyrkästi.

Toimi seuraavasti säätääksesi voimanottoakselin pituuden oikein, jos se on hankittu äskettäin tai jos käytetään toista traktoria: (ks. kuva 8)

1. Mittaa traktorissa olevan voimanottoakselin liittimen ja koneessa olevan liittimen välinen etäisyys urasta toiseen, kun kone on oikeassa kulmassa maassa ja kytketty traktoriin ja pää 8 on epädullisimmassa asennossa.

2. Mittaa voimanottoakselin pituus B, kun se on lyhimmissä asennossa lukitustapista lukituspulttiin.
3. Halkaise voimanottoakseli kahteen osaan ja irrota turvasuojat molemmista päistä.
4. Molemmat putkien päät ja turvasuojat on lyhennettävä. $(B-A) + 150 \text{ mm (3")}$.
5. Puhdista purseet kaikista osista, käytä hieman rasvaa ja asenna kaikki osat uudelleen.
6. Kiinnitä voimanottoakselin toinen pää traktoriin.
7. Tarkista putken päällekkäisyys.



Älä koskaan käytä konetta, jos voimanottoakselin suojuus on vaurioitunut. Vaihda se ensin!

5.1 VOIMANOTTOAKSELIN KÄYTTÖ

Voimanottoakselin oikea käyttö edellyttää seuraavien kohtien tarkistamista:

1. Pyörimiskeskusteiden kulma ei saa käytön aikana koskaan ylittää 30 astetta.
2. Pyörimiskeskusteiden on aina oltava samassa linjassa.
3. Putkien päällekkäisyys on vähintään 300 mm.
4. Älä koskaan käytä konetta, jos voimanottoakselin suojuus on vaurioitunut.
5. Katso voitelua koskevat tiedot huolto-osiosta.

6.0 TURF TIDY -KONEEN KULJETUS

Käyttäjä on vastuussa Turf Tidyn kuljettamisesta traktorin perässä julkisilla teillä. Tutustu kansallisiin säädöksiin.

Suurin sallittu nopeus avoimilla pelloilla koneen ollessa ylhäällä on 15 km/h (9,3 mph), jos olosuhteet sallivat. Suuremmilla nopeuksilla ajaminen on mahdollinen vaara kuljettajalle / sivullisille ja voi jopa vahingoittaa konetta. Varmista, että koneen pää on kuljetuksen aikana aina lukittu kuljetusasentoon.

7.0 TYÖNOPEUS

Turf Tidyn suurin työskentelynopeus on 5 km/h (3,1 mph), mutta käyttäjän on kuitenkin määritettävä oikea nopeus käsiteltävän pinnan ja halutun työsyvyyden perusteella. Tämä on suoraan yhteydessä tehoon: mitä suurempi teho, sitä pienempi etenemisnopeus.

Jos tehon siirto on liian suuri, voi tapahtua seuraavaa:

- Kiilahihnat alkavat liukua / palaa, mikä voi johtaa kiilahihnojen katkeamiseen.
- Terät kuluvat nopeammin.
- Terien kiinnikkeet kuluvat nopeammin.

Koneen rakenne on vankka, joten ylikuormitusta ei helposti havaita.

On kuitenkin tärkeää, että tehovaatimukset arvioidaan. Ota huomioon seuraavat seikat:

Kun äestetään:

- Mikä on työsyvyys? Tarvittava teho kasvaa syvyyden myötä.
- Kuinka kova pinta on? Tarvittava teho kasvaa kovuuden myötä.
- Mikä on työnopeus? Kuluminen ja teho kasvaa nopeuden mukaan.

Kun lakaistaan:

- Lakaisun kohteena olevan materiaalin paino ja määrä? Tarvittava teho kasvaa painon mukaan.
- Mikä on työnopeus? Kuluminen ja teho kasvaa nopeuden mukaan.

Kun niitetään:

- Ruohon pituus? Tarvittava teho kasvaa pituuden mukaan.
- Mikä on työnopeus? Kuluminen ja teho kasvaa nopeuden mukaan.

Yleensä pätee seuraava: työnopeutta on alennettava kuormituksen kasvaessa. Katso ohjeet kohdasta 1.0.

8.0 TURF TIDY -KONEEN KÄYTTÖ

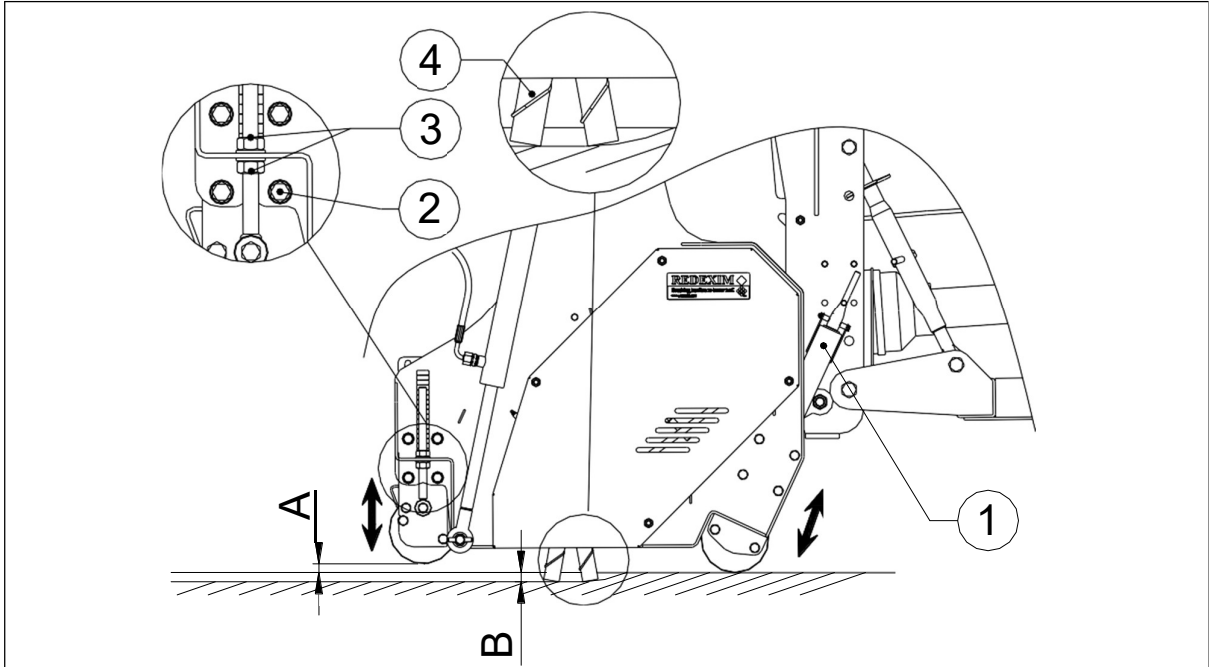
Ennen Turf Tidy -koneen käyttöä työmaalla on suoritettava seuraavat tarkastukset:

1. Onko pellolla/kentällä irrallisia esineitä? Poista ne ensin.
2. Onko rinteitä? Kone soveltuu käytettäväksi vain kaltevuudeltaan enintään 20 asteen rinteissä.
Työskentele aina ylhäältä alaspäin.
3. Onko alueella lentäviä esineitä, kuten palloja, jotka voivat häiritä kuljettajaa? Jos on, Turf Tidy -laitetta **EI** saa käyttää.
4. Onko liukastumis- tai painumavaaraa? Jos on, lykätä toimintaa, kunnes olosuhteet paranevat.
5. Jos maanpinta on märkä, lykkää toimintaa, kunnes olosuhteet paranevat.
6. Älä tee jyrkkiä käännöksiä, sillä ne voivat vahingoittaa maanpintaa.
7. Kallista keräysastiaa vain tasaisella ja tukevalla alustalla.
8. Älä koskaan aja Turf Tidy -koneella, kun keräysastia ei ole laskettu alas.
9. Kuljetuksen aikana: Varmista, että pää on ylöspäin ja estetty roikkumasta.
10. Kun Turf Tidy -laitetta käytetään työalueella, lukitustappi voidaan asettaa alempaan reikään. Tällöin pää ei lukitu suoraan, kun laitetta nostetaan.

9.0 TYÖSYVYYDEN SÄÄTÖ

Koneessa on vakiona eturulla, mutta se voidaan toimittaa myös etupyörillä (tuotenro 241.180.008). Niiden avulla koneella voidaan käännyä kulmissa leikattaessa ja/tai lakaistaessa. Siksi koneen työsyvyyttä voidaan säätää kahdella tavalla.

1. Säätämällä eturullaa.
2. Säätämällä valinnaisia etupyöriä.



Kuva 9

9.1 TYÖSYVYYDEN SÄÄTÖ ETURULLAN AVULLA

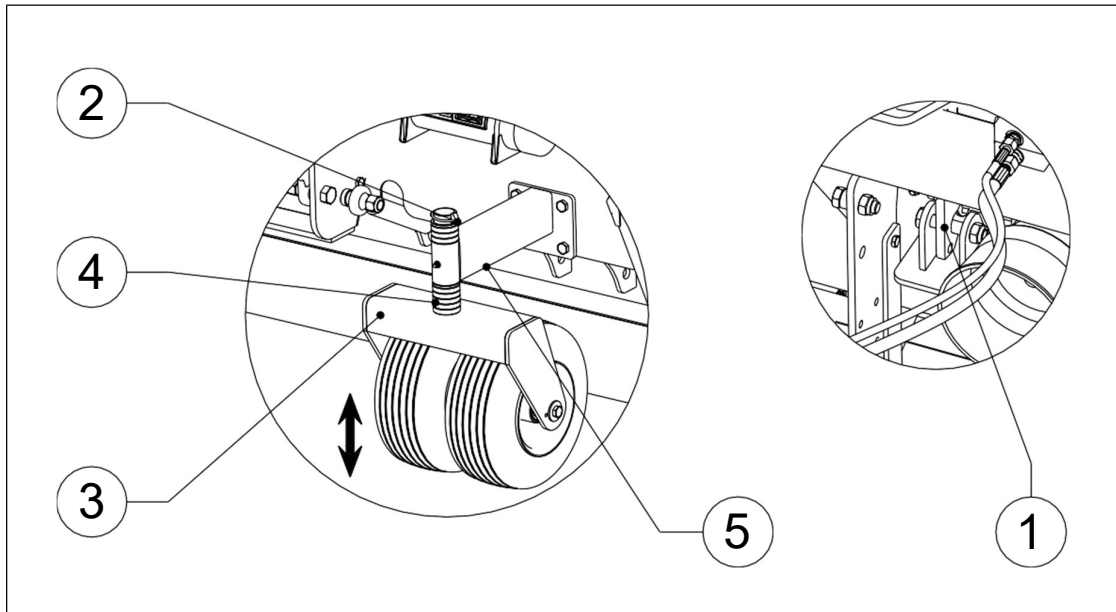
Säädä työsyvyys seuraavasti: (Katso kuva 6)

- ⚠ **!! ÄLÄ KOSKAAN RYÖMI KONEEN ALLE!!**
- ⚠ **Sammuta traktori ja kytke seisontajarru.**
- ⚠ **Varmista, että koneen pyörät on kunnolla estetty, niin että se ei voi liikkua itsestään.**
- ⚠ **Jos ohjaussiivekkeet (katso kuva 9, kohta 4) on asennettu, älä koskaan lisää syvyyttä, jotta ohjaussiivekkeet pysyvät pinnan yläpuolella!! Jos tätä ei noudateta, maanpinta ja kone voivat vaurioitua vakavasti!!**
- ⚠ **!! Säädä työskentelysyvyys huolellisesti. Jos asetus on liian syvä, kone ja maanpinta voivat vaurioitua vakavasti!!**

1. Käännä molempien puolien karat 1 haluttuun työskentelysyvyyteen B ja kohdista molemmat puolet. ➡ Käytä tähän karoissa olevia merkintätarroja.
2. Löysää koneen molempien puolien pultit 2 ja säädä takarulla muttereilla 3, kunnes etäisyys maasta A on 10 mm (0,4") ja kohdista molemmat puolet. ➡ Käytä tähän karoissa olevia merkintätarroja.
Tämä estää terää irrottamasta ruohokerrosta.
3. Kiristä mutterit 3 ja pultit 2 kunnolla.
4. Tee koeajo ja tarkista, että oikea työskentelysyvyys on saavutettu.

9.2 TYÖSYVYYDEN SÄÄTÖ ETURENKKAIDEN AVULLA

Säädä työsyvyys seuraavasti: (Katso kuva 10)



Kuva 10

1. Nosta pää kokonaan ylös traktorin hydrauliiikan avulla ja varmista, että se on oikein sijoitettu kuljetuskiinnikkeeseen 1 ja täysin lukittu, jotta se ei pääse roikkumaan.



!! ÄLÄ KOSKAAN RYÖMI KONEEN ALLE!!



Sammuta traktori ja kytke seisontajarru.



Varmista, että koneen pyörät on kunnolla estetty, niin että se ei voi liikkua itsestään.



Jos ohjaussiivekkeet (katso kuva 9, kohta 4) on asennettu, älä koskaan lisää syvyyttä, jotta ohjaussiivekkeet pysyvät pinnan yläpuolella.

!! Jos tätä ei noudateta, maanpinta ja kone voivat vaurioitua vakavasti!!



!! Säädä työskentelysyvyys huolellisesti. Jos asetukset on liian syvä, kone ja maanpinta voivat vaurioitua vakavasti!!

2. Poista pidike 2 ja irrota pyörät 3 liu'uttamalla niitä alaspäin.
3. Säädä haluttuun korkeuteen käyttämällä erilaisia väliekkojen yhdistelmiä.
4. Liu'uta pyörät 3 takaisin keskitappiin 5 ja kiinnitä ne pidikkeellä 2.
5. (Katso kuva 9) Löysää koneen molemmilla puolilla olevat pultit 2 ja säädä takarulla muttereilla 3, kunnes etäisyys maasta A on 10 mm (0,4") ja kohdistu molemmat puolet.



Käytä tähän karoissa olevia merkintätarroja.

Tämä estää terää irrottamasta ruohokerrosta.

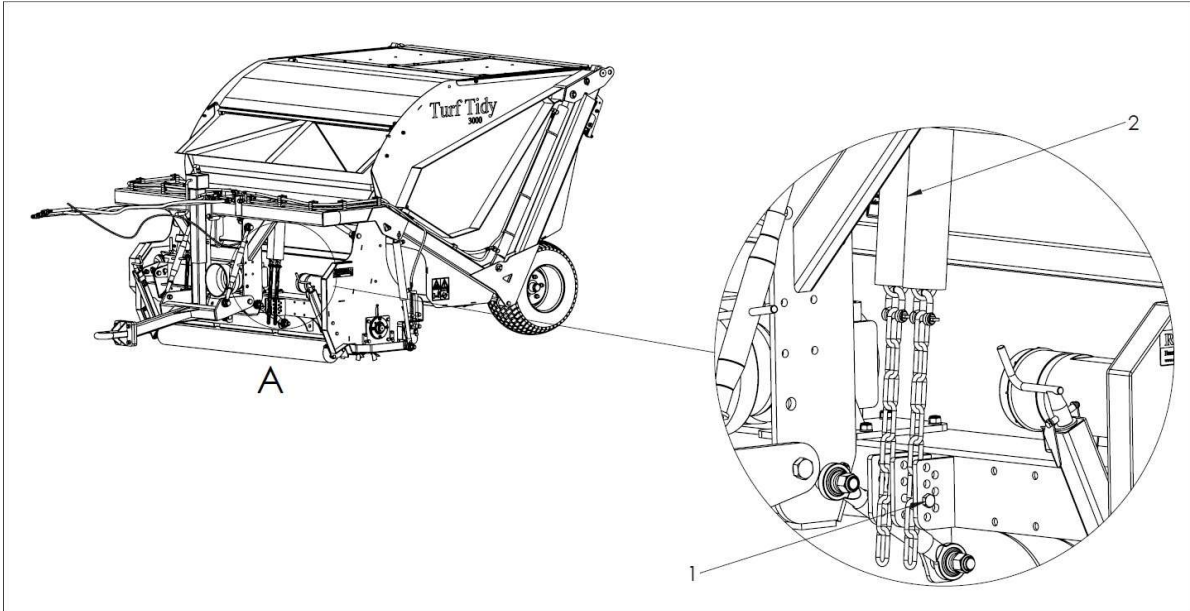
6. (Katso kuva 9) Kiristä mutterit 3 ja pultit 2 kunnolla.
7. Tee koeajo varmistaaksesi, että oikea työskentelysyvyys on saavutettu.

9.0 PAINON TASOITTAMINEN

Jos koneella on tehtävä halkaisijaltaan pieniä mutkia, pään painoa on vähennettävä työn aikana. Muussa tapauksessa pää voi painua sivulle ja vahingoittaa päätä ja nostomekanismia.

Säädä jousen kireys 2 (kuva 10b) asettamalla pultti 1 oikeaan ketjusolkeeseen. Painon kompensointia voidaan hienosäätää työntämällä tappi toiseen kehyksen reikään (säädä aina molemmat jouset saman verran). Kun jousen kireys kasvaa, jyrkempien mutkien ajaminen on mahdollista.

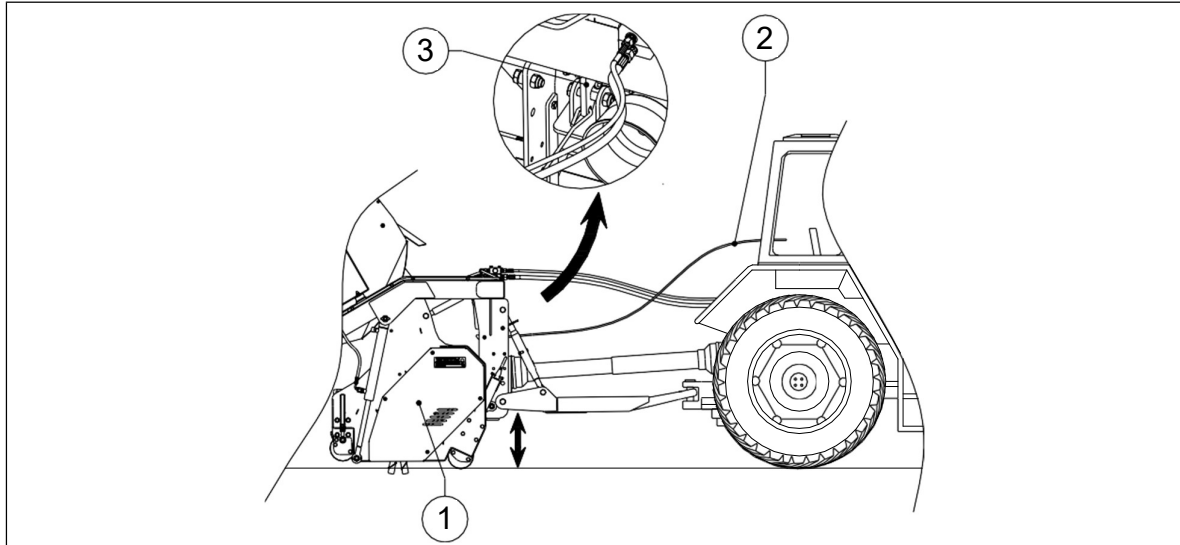
Jousen kireyttä 2 voidaan muuttaa vain, kun tuuletin/niittäjä on nostettu riittävän korkealle, jotta jousi ei ole täysin kireällä.



Kuva 10b

10.0 TURF TIDYN KÄYNNISTYS- JA PYSÄYTYSMENETTELY

Käynnistysmenettely on **erittäin** tärkeä. Käsiteltävä pinta/kone voi vaurioitua vakavasti, jos tätä menettelyä ei suoriteta alla kuvatulla tavalla.



Kuva 11

Käynnistysmenettely on seuraava: (Katso kuva 11)

1. Tarkista Turf Tidy huolellisesti irtonaisten osien varalta ja varmista, että kaikki osat toimivat oikein. **⚠ !! Jos irtonaisia osia tai virheellisesti toimivia osia havaitaan, ongelma on korjattava ennen Turf Tidy -koneen käyttöä!!**
2. Aja käsiteltävälle alueelle.
3. Käynnistä traktorin hydraulikka nostaaksesi pään 1 ja vedä narusta 2 vapauttaaksesi kuljetuksen kiinnityslaitteen 3.
4. Laske pää 1 alas, kunnes terät ovat juuri maanpinnan yläpuolella.
5. Säädä tarvittaessa koneen työskentelykorkeus kohdassa 9.0 kuvatulla tavalla.
6. Kytke traktorissa päälle oikea vaihde.
7. Nosta traktorin moottorin nopeus noin 1 200 kierrokseen minuutissa ja kytke voimanottoakseli.
8. Laske päätä 1 varovasti, kunnes pään eturulla tai pyörät koskettavat maata.
9. Aja eteenpäin ja lisää kierroslukua, kunnes voimanottoakselin kierrosluku saavuttaa vaaditun tason. (Enintään 540 kierrosta minuutissa äestettäessä ja niitettäessä ja enintään 300 kierrosta minuutissa lakaistaessa.)
10. Ensimmäinen kaistale:
Tarkista muutaman metrin jälkeen, onko oikea työsyvyys saavutettu, ja säädä työsyvyyttä tarvittaessa kohdassa 9.0 kuvatulla tavalla.

Pysäytys tapahtuu seuraavasti:

1. Laske moottorin kierrosluku noin nopeuteen 1 200 r/min.
2. Nosta päätä 1 hieman traktorin hydraulikan avulla.
3. Sammuta voimanottoakseli heti, kun terät eivät enää kosketa maata, ja anna roottorin pysähtyä.
4. Nosta pää 1 kokonaan ylös ja varmista, että se putoaa kuljetuskiinnitykseen.
5. Siirry seuraavalle työalueelle ja toista menettely.

⚠ !! Aja mahdollisuuksien mukaan suorissa linjoissa, jotta vältät maanpinnan ja/tai koneen vaurioitumisen!!

⚠ !! Pää on nostettava kuljetuksen aikana ja kuljetuksen kiinnityslaitteessa!!

11.0 KERÄYSALUSTAN TYHJENTÄMINEN

1. Aja keräysalustan tyhjennyspaikalle.



!! Kallista keräysalustaa vain tasaisella ja tukevalla alustalla!!



!! Varmista, että koneen vaaravyöhykkeellä ei ole henkilöitä!!

2. Käynnistä traktorin hydrauliiikka keräysalustan nostamiseksi ja tyhjentämiseksi.
3. Kun keräysalusta on tyhjä, laske se uudelleen traktorin hydrauliiikan avulla.



!! Älä aja pois, ennen kuin keräysalusta on laskettu kokonaan alas!!

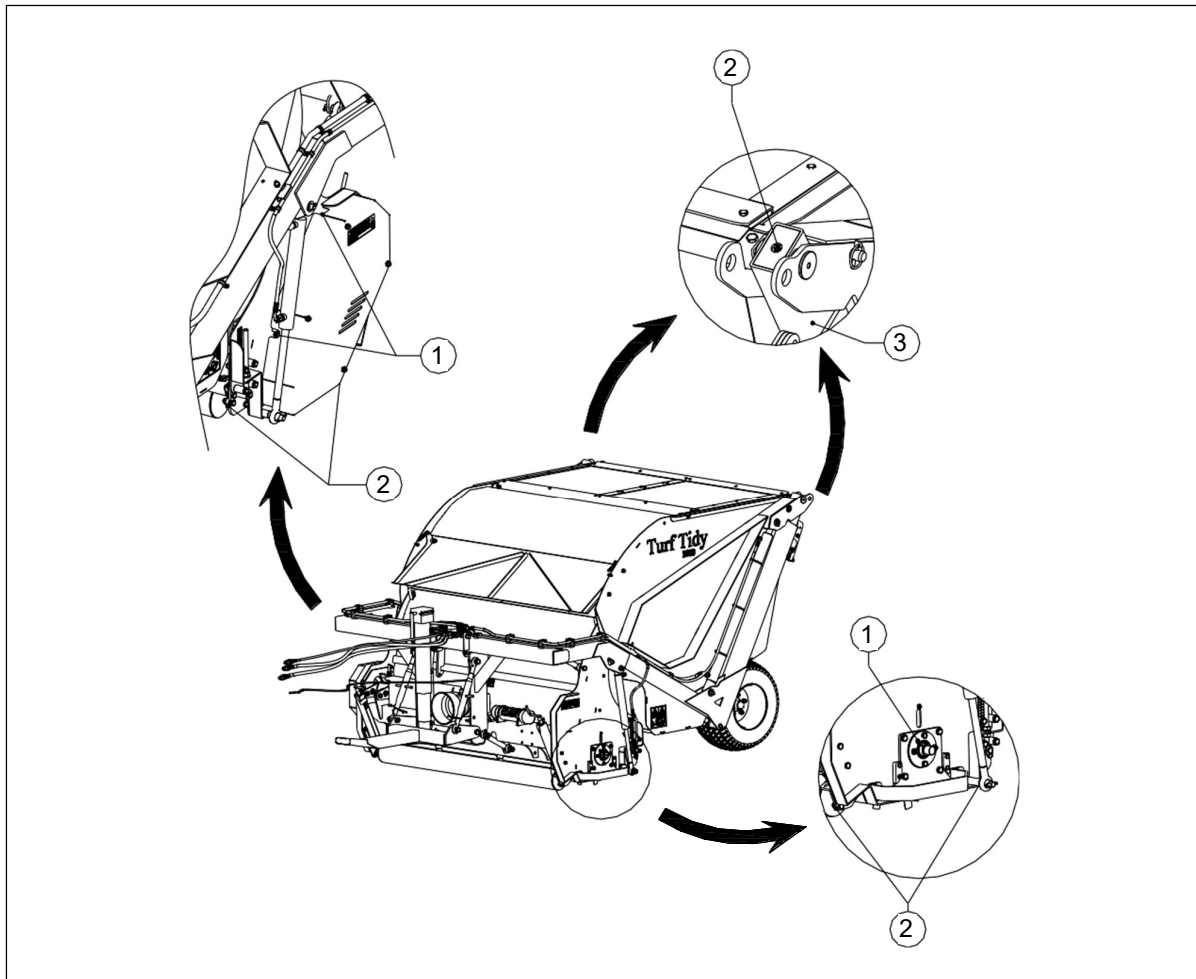
12.0 VIANMÄÄRITYS

Ongelma	Mahdollinen syy	Ratkaisu
Kone tärisee.	<ul style="list-style-type: none"> - Terät puuttuvat. - Roottori ei ole tasapainossa. - Voimanottoakseli vaurioitunut. - Liian kova pinta. - Roottorin laakerit ovat vialliset. - Voimanottoakselin kierrosluku liian korkea. - Työnopeus liian korkea. 	<ul style="list-style-type: none"> - Tarkista ja vaihda. - Tarkista, onko roottorin ympärille kietoutunut materiaalia ja/tai onko siinä vaurioita. - Tarkista ja korjaa tai vaihda. - Lykkää työtä, kunnes olosuhteet paranevat. - Tarkista ja vaihda. - Säädä kierrosluku. - Säädä työskentelynopeus.
Teräroottori ei pyöri.	<ul style="list-style-type: none"> - Koneen syvyysasetus on liian syvä. - Kiilahihnat luistavat. 	<ul style="list-style-type: none"> - Pienennä koneen syvyysasetusta. - Säädä kiilahihnat.
Terät / kiinnityspidikkeet rikkoutuvat.	<ul style="list-style-type: none"> - Ylikuormitus. - Maaperässä on esteitä. 	<ul style="list-style-type: none"> - Tarkista maaperäolosuhteet ja säädä työsyvyyttä tai lykkää, kunnes olosuhteet paranevat. - Poista esteet. - Alenna voimanottoakselin kierroslukua. Alenna työnopeutta.
Nariseva ääni koneen ollessa toiminnassa.	<ul style="list-style-type: none"> - Laakerit ovat kuluneet. 	<ul style="list-style-type: none"> - Vaihda vialliset laakerit.
Materiaalia ei ole poistettu riittävästi.	<ul style="list-style-type: none"> - Työsyvyysasetus ei ole riittävän syvä. - Liian suuri ajonopeus. - Terät kuluneet. - Kiilahihnat luistavat. 	<ul style="list-style-type: none"> - Lisää koneen syvyysasetusta. - Vähennä ajonopeutta. - Vaihda terät. - Säädä kiilahihnoja tai vaihda ne tarvittaessa.

Ongelma	Mahdollinen syy	Ratkaisu
Pellon huono ulkonäkö käsittelyn jälkeen	<ul style="list-style-type: none"> - Koneen syvyysasetus on liian syvä. - Pinta on liian kostea. - Terät kuluneet. - Kuljettaja ei ajanut suorassa linjassa. - Ei riittävää painonkorjausta. 	<ul style="list-style-type: none"> - Pienennä koneen syvyysasetusta. - Lykkää työtä, kunnes olosuhteet paranevat. - Vaihda terät. - Aja suorassa linjassa käytön aikana. - Nosta painokompensaatiota nostamalla jousen kireyttä.
Ruohon vaurioituminen	<ul style="list-style-type: none"> - Huonolaatuinen ruoho. - Tylpät terät. 	<ul style="list-style-type: none"> - Vähennä työsyvyyttä. Alenna työnopeutta. - Vaihda terät.
Pään epävakaat käyttäytyminen	<ul style="list-style-type: none"> - Karkea maa. - Roottori ei ole tasapainossa. - Liian suuri painon kompensointi. 	<ul style="list-style-type: none"> - Käytä eturullaa, älä pyöriä. - Katso kohta "kone tärisee". - Pienennä painon kompensointia vähentämällä jousen kireyttä.

13.0 HUOLTO

13.1 VOITELUKOHTIEN SIJAINTI

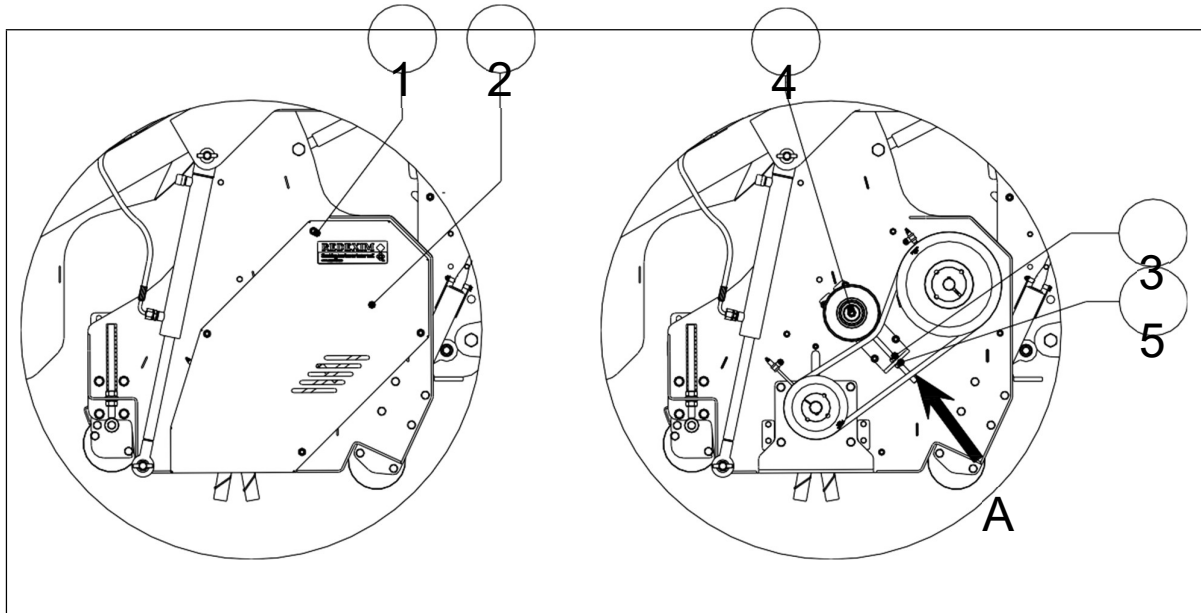


Kuva 12

Aikataulu/huoltovälin pituus	Tarkistuspiste/voitelupiste	Menetelmä
Ennen jokaista käyttökertaa	<ul style="list-style-type: none"> - Tarkista, että pultit/mutterit eivät ole löysällä. - Turvamerkintöjen olemassaolo ja luettavuus. (Kuva 5) - Tarkista kiilahihnojen kireys. 	<ul style="list-style-type: none"> - Kiristä löysät pultit/mutterit oikeaan momenttiin. - Vaihda, jos niitä ei ole tai ne ovat vaurioituneet. - Säädä kiilahihnojen kireys. Tai vaihda kiilahihnat tarvittaessa.
Jokaisen käytön jälkeen	<ul style="list-style-type: none"> - Puhdista kone. - Voitele roottori ja vaihteiston laakerit. (1) (Katso kuva 12) 	<ul style="list-style-type: none"> - Laakereiden kanssa on oltava varovainen, jos käytetään korkeapainepesuria. - 1 annos EP2-rasvaa
Ensimmäisten 20 käyttötunnin jälkeen (uusi tai korjattu)	<ul style="list-style-type: none"> - Voitele kaikki voitelupisteet (1 ja 2) (katso kuva 12). - Tarkista rullalaakerit ja voimansiirto. - Tarkista, että pultit/mutterit eivät ole löysällä. - Tarkista kiilahihnojen kireys. 	<ul style="list-style-type: none"> - 1 annos EP2-rasvaa - Tarkista ja vaihda tarvittaessa. - Kiristä löysät mutterit/pultit. - Säädä kiilahihnojen kireyttä, tai vaihda kiilahihnat tarvittaessa.
Joka 100 tunnin jälkeen tai vuosittain	<ul style="list-style-type: none"> - Tarkista rullalaakerit ja voimansiirto. - Puhdista liukuputket (3) ja rasvaa ne. - Tarkista, ovatko pultit/mutterit löysällä. - Tarkista, että hydrauliset komponentit toimivat oikein ja että niissä ei ole vaurioita. - Tarkista kiilahihnojen kireys. - Tarkasta öljyvuodot. - Tarkista vaihteiston öljytaso. 	<ul style="list-style-type: none"> - Käytä EP2-voiteluainetta. Vaihda tarvittaessa. - Käytä voiteluainetta. - Kiristä löysät mutterit/pultit. - Tarkista ja vaihda tarvittaessa. - Säädä kiilahihnojen kireys. Tai vaihda kiilahihnat tarvittaessa. - Korjaa tai vaihda. - Käytä Comer: 1,7 l (0,45 gallonaa) SAE80W90 Reduco: 1,5 l (0,39 gallonaa) EP 75W-90 synteettinen
Joka 500 käyttötunnin jälkeen	<ul style="list-style-type: none"> - Vaihda Comer: 1,7 l (0,45 gallonaa) SAE80W90 Reduco: 1,5 l (0,39 gallonaa) SAE90EP synteettinen 	<ul style="list-style-type: none"> - Käytä Comer: 1,7 l (0,45 gallonaa) SAE80W90 Reduco: 1,5 l (0,39 gallonaa) EP 75W-90 synteettinen

Käytetty öljy/rasva on ympäristölle vaarallista ja se on hävitettävä voimassa olevien määräysten mukaisesti.

14.0 KIILAHIHNOJEN KIRISTYS TURF TIDY SARJANUMEROON C310212 asti



Kuva 13

Turf Tidy on varustettu säädettävällä hihnankiristimellä, joka ylläpitää kiilahihnojen kireyden. Käytön aikana voimansiirtoon kohdistuu kulumista. Siksi kiilahihnat voivat alkaa luistaa ja vaatia kiristämistä.

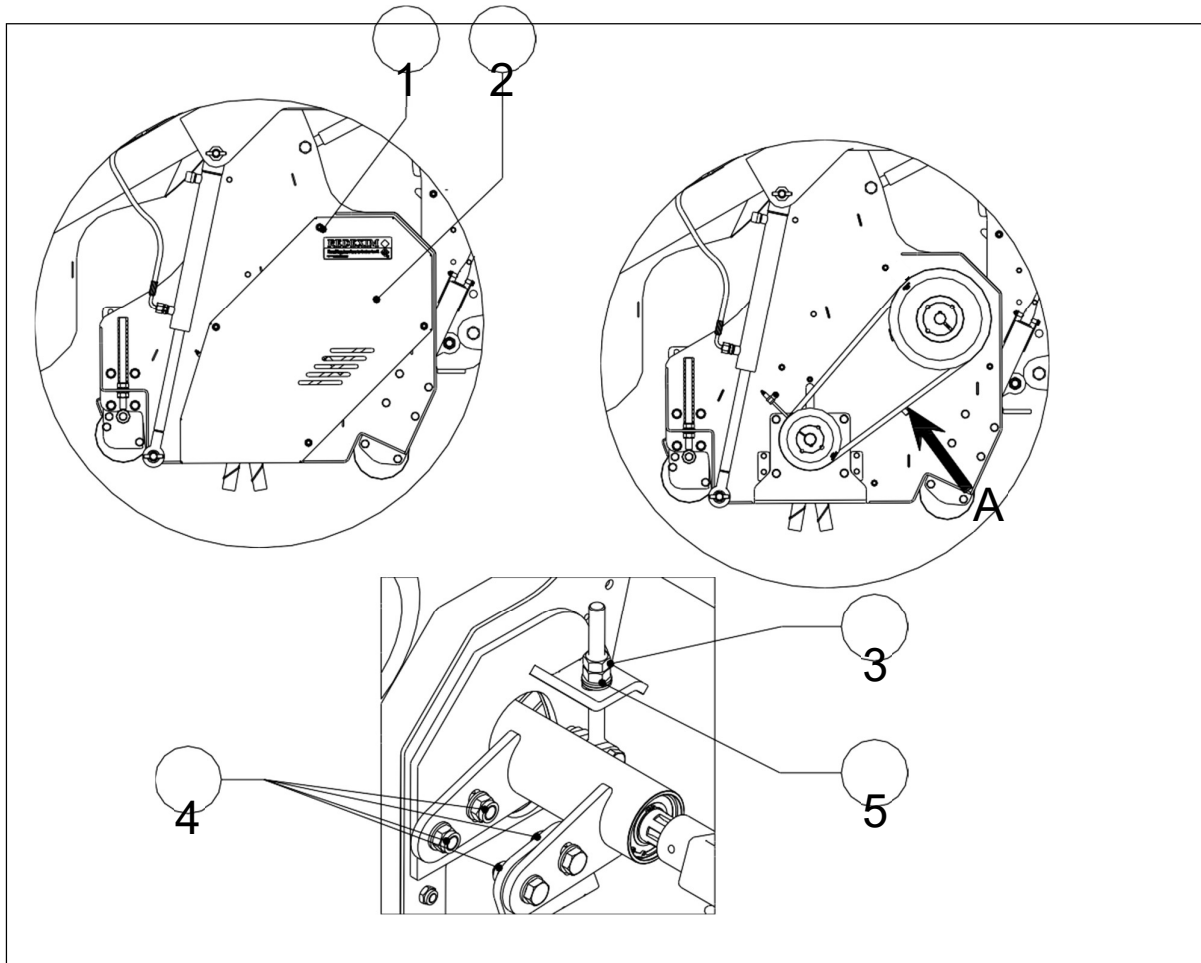
Hihnankiristintä voidaan säätää seuraavasti (katso kuva 13):

⚠ !! Varmista, että traktori ja Turf Tidy on kunnolla lukittu, niin että ne eivät voi liikkua itsenäisesti!!

⚠ !! Varmista, että Turf Tidyn voimanottoakseli on irrotettu!!

1. Irrota kaikki mutterit 1 ja suojus 2.
2. Löysää lukkomutteri 3.
3. Löysää mutteria 4 hieman, niin että kireys vapautuu vähän.
4. Säädä mutteri 5 ja säädä kiilahihnojen kireyttä sen avulla asettamalla hihnan kiristin uudelleen paikalleen.
5. Tarkista kiilahihnan kireys kohdistamalla painetta kohtaan A 3,5 kg:n (lbs) kireydellä. Puristuksen on oltava 4,5 mm ("). (Hihnaa kohti)
6. Kiristä mutteri 4.
7. Kiristä lukkomutteri 3.
8. Aseta suojus 2 takaisin paikalleen ja vaihda kaikki mutterit 1.

14.1 KIILAHIHNOJEN KIRISTYS TURF TIDY SARJANUMEROSTA C310212 ALKAEN



Kuva 13a

Katso kuva 13a

⚠ !! Varmista, että traktori ja Turf Tidy on kunnolla lukittu, niin että ne eivät voi liikkua itsenäisesti!!

⚠ !! Varmista, että Turf Tidyn voimanottoakseli on irrotettu!!

1. Irrota kaikki mutterit 1 ja suojus 2.
2. Löysää lukkomutteri 3.
3. Löysää muttereita 4 hieman, niin että kireys löystyy vähän.
4. Säädä mutteri 5 ja säädä kiilahihnojen kireyttä sen avulla.
5. Tarkista kiilahihnan kireys kohdistamalla painetta kohtaan A 3,5 kg:n (lbs) kireydellä. Puristuksen on oltava 4,5 mm ("). (Hihnaa kohti)
6. Kiristä mutterit 4.
7. Kiristä lukkomutteri 3.
8. Aseta suojus 2 takaisin paikalleen ja asenna paikoilleen kaikki mutterit 1.

14.2 TERIEN VAIHTAMINEN / KORVAAMINEN

Terät on vaihdettava, jos ne ovat kuluneet tai jos tarvitaan toisenlaista terää. Vaihto tapahtuu seuraavan menettelyn mukaisesti (katso kuva 14):



!! On suositeltavaa, että kaikki terät vaihdetaan roottorin mahdollisen epätasapainon vuoksi!!



!! Varmista, että Turf Tidyn ja traktorin yhdistelmä on kunnolla lukittu eikä se voi liikkua itsenäisesti!!



!! Varmista, että Turf Tidyn voimanottoakseli on irrotettu!!

1. Irrota kiinnitystappi 1 ja pidike molemmilta puolilta.
2. Aktivoi traktorin hydraulikka keräysalustan nostamiseksi ja kallistamiseksi.
3. Estä keräysalustan kallistuminen asettamalla kiinnitystappi 1 molemmin puolin keräysalustassa ja putkessa olevan reiän 2 läpi ja kiinnittämällä se pidikkeellä.



!! Varmista, että estokoukku 10 on putken sisällä!!



!! Varmista, että Turf Tidy on kunnolla lukittu eikä se voi liikkua itsenäisesti!!

4. Irrota pultit 3 takaluukusta 4.
5. Nosta takaluukku 4 ja kiinnitä se koukkujen 5 avulla.
6. Irrota pidike 6 kiinnikkeistä 7 ja irrota kiinnikkeet roottorista yhdessä terien 8 ja integroiduilla kärjillä varustettujen terien 9 kanssa.



!! Ole varovainen! Terät voivat olla terävät!



Pään sivulevyjen läheisyyteen on asennettu useita kiinnikkeitä, joiden poistamiseksi peitelevy 11 voidaan siirtää.



!! Kun terät on asennettu, palauta peitelevy 11 alkuperäiseen asentoon siten, että sivulevyssä oleva reikä peittyy!!

7. Aseta terät 8 ja/tai integroidulla kärjellä varustetut terät 9 takaisin paikoilleen ja aseta kiinnike 7 terineen takaisin roottoriin ja kiinnitä se kiinnikkeellä 6.



Katso kiinnikkeiden ja terien oikea asento kuvasta 15.

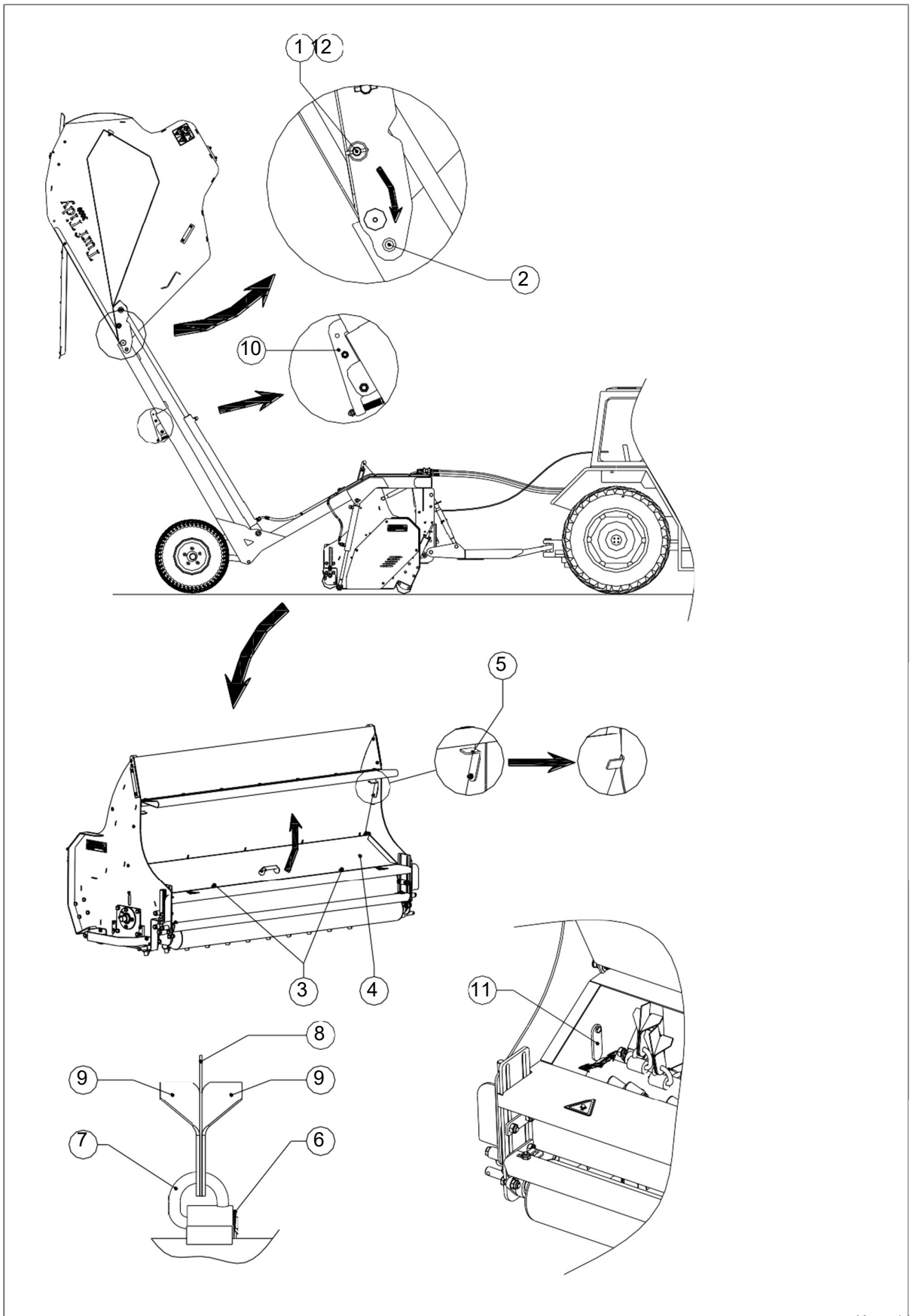
Kannattimen aukon suunta vastaa roottorissa olevaa numeroa.  **!! Älä käytä leikkuuteriä 9, jos niittoon käytetään teriä, joissa on integroidut kärjet!!**

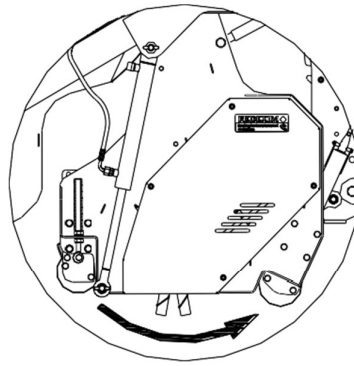
8. Sulje takaluukku 4, kun terät on vaihdettu, ja kiinnitä se ruuveilla 3.



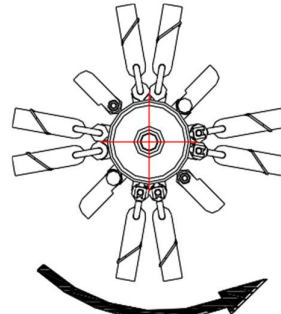
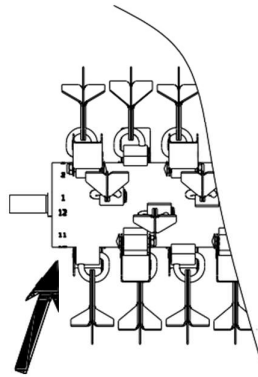
!! Varo juuttumisvaaraa, kun suljet takaluukku!!

9. Irrota kiinnitystapit 1 molemmilta puolilta ja laske keräysalusta alas traktorin hydraulikkaa käyttämällä.
10. Työnnä kiinnitystappi molemmilla puolilla olevaan reikään 12 ja kiinnitä kiinnittimellä.





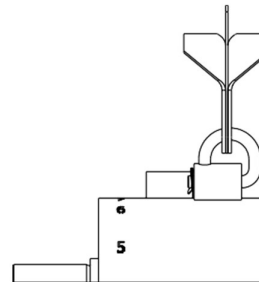
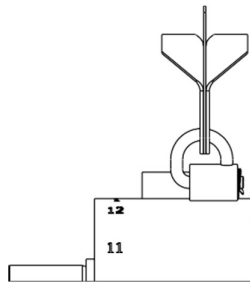
Pyörimissuunta



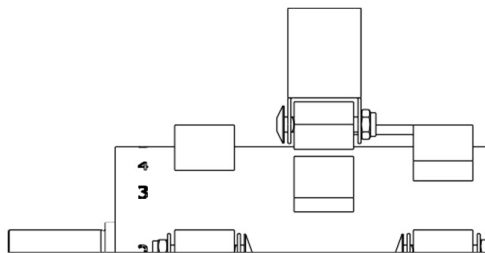
Rivinumeron sijoitus vasemmanpuoleisessa roottorissa. Pyörimissuunta

Terän koukun suljettu puoli ulospäin rivillä
1, 3, 4, 12 (20 mm:n rakoetäisyydellä)
rivillä 1, 3, 4, 6, 7, 9, 10, 12 (40 mm:n
rakoetäisyydellä)

Terän koukun suljettu puoli sisäänpäin
rivillä 6, 7, 9, 10 (20 mm:n
rakoetäisyydellä)



Riville 2, 5, 8 ja 11 sijoitetut tuulilavat



14.3 ÄESTYS- / NIITTOROOTTORIN KORVAAMINEN LAKAISUROOTTORILLA

Äestys- ja niittotoimintojen lisäksi Turf Tidy -koneessa on myös lakaisutoiminto. Koska lakaisukoneen kierrosnopeus on pienempi kuin äestyskoneen, Turf Tidy -laitteeseen on asennettava erilainen roottori, ja käyttöpyörästä on käännettävä. Tämä tapahtuu seuraavan menettelyn mukaisesti (katso kuva 16):



!! Varmista, että Turf Tidyn ja traktorin yhdistelmä on kunnolla lukittu eikä se voi liikkua itsenäisesti!!



!! Varmista, että Turf Tidyn voimanottoakseli on irrotettu!!

1. Irrota kiinnitystappi 1 ja kiinnike molemmilta puolilta.
2. Aktivoi traktorin hydrauliiikka keräysalustan nostamiseksi ja kallistamiseksi.
3. Estä keräysalustan kallistuminen asettamalla kiinnitystappi 1 molemmin puolin keräysalustassa ja putkessa olevan reiän 2 läpi ja kiinnittämällä se pidikkeellä.

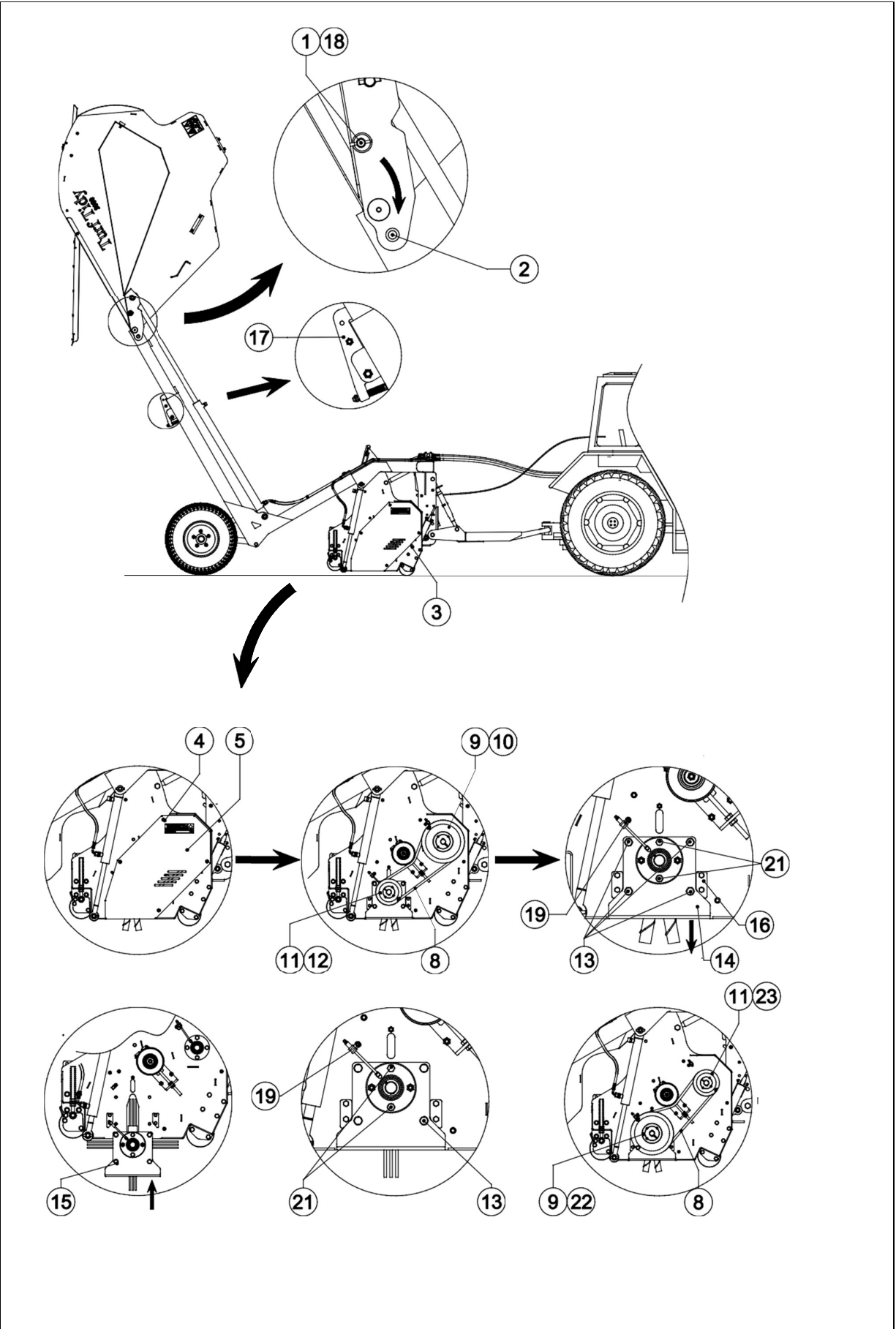


!! Varmista, että estokoukku 17 on putken sisällä!!



!! Varmista, että traktori ja Turf Tidy on kunnolla lukittu, niin että ne eivät voi liikkua itsenäisesti!!

4. Laske tarvittaessa päätä 3 aktivoimalla traktorin hydrauliiikka.
5. Irrota mutterit 4 ja suojus 5.
6. Irrota kiilahihnat 8.
7. Irrota suuri käyttöpyörästä 9 vapauttamalla kartiolukkoputki 10.
8. Irrota pieni käyttöpyörästä 11 vapauttamalla kartiolukkoputki 12.
9. Irrota rasvanipan kiinnike 19.
10. Löysää pultteja 21 hieman koneen molemmilla puolilla, kunnes jännitys on juuri vapautunut.
11. Irrota koneen molemmilla puolilla olevat pultit 13.
12. Nosta päätä 3 hieman aktivoimalla traktorin hydrauliiikka.
13. Irrota roottori 14 liu'uttamalla sitä alaspäin.
14. Nosta päätä 3 vielä hieman nostamalla traktorin hydrauliiikka.
15. Irrota roottori 14.
16. Asenna harjan roottori 15 ja työnnä sitä ylöspäin, kunnes se saavuttaa pysäytyksen 16.
17. Kiinnitä roottori paikalleen koneen molemmille puolille pulteilla 13.
18. Kiristä pultit 21 tiukasti koneen molemmilla puolilla.
19. Asenna kiinnike 19 ja kiinnitä rasvanippa paikalleen.
20. Liu'uta suuri vetohihnapyörä 9 ja kartiolukkoputki 22 (648.302.517) harjan roottorin 15 päälle.
21. Liu'uta pieni vetohihnapyörä 11 ja kartiolukkoputki 23 (648.352.012) vetoakselille.
22. Asenna kiilahihnat 8.
23. Kohdista vetohihnapyörät, kunnes ne ovat täysin samassa linjassa ja kiilahihnat ovat keskellä hihnan kiristintä 20. Kiinnitä vetohihnapyörät akseleihin.
24. Kiristä kiilahihnat kohdassa 14.0 kuvatulla tavalla.
25. Kierrä roottoria useita kertoja ja varmista, että kaikki osat on kiinnitetty ja kohdistettu oikein.
26. Asenna suojus 5 ja kiinnitä se ruuveilla 14.
27. Irrota kiinnitystapit 1 molemmilta puolilta ja laske keräysalusta alas käyttämällä traktorin hydrauliiikkaa.
28. Työnnä kiinnitystappi molemmilla puolilla oleviin reikiin 18 ja kiinnitä kiinnittimellä.
29. Kone on nyt käyttövalmis.



Kuva 16

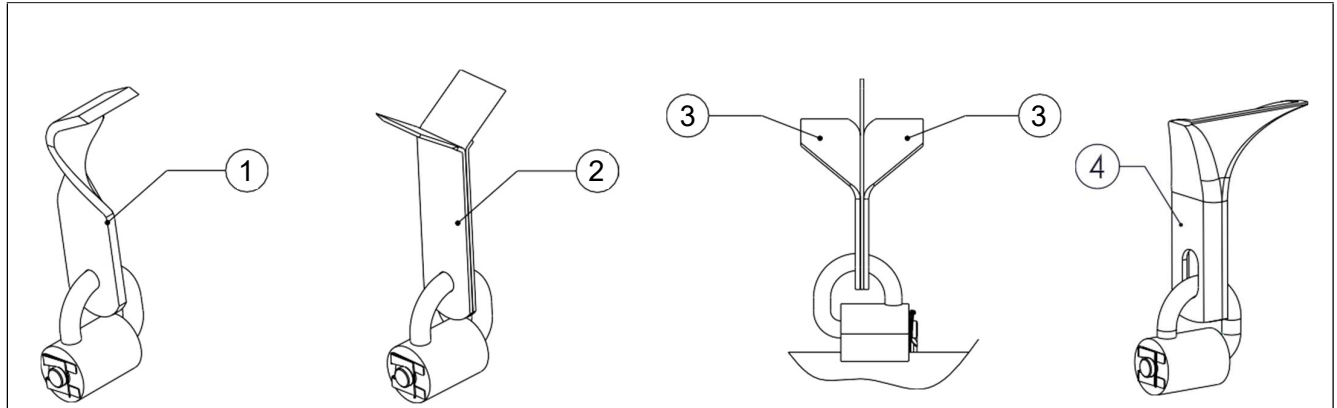
15.0 VALINNAISET LISÄLAITTEET: ÄESTYSTERÄT

Turf Tidyssä on vakiona 2 mm (0,08") paksut äestysterät. Haluttaessa voidaan asentaa myös 3 mm:n (0,11") paksuiset äestysterät.

Ne voidaan tilata tuotenumeroilla 35000-075. Katso kappalemäärät varaosien käyttöoppaasta.

Äestysteriä on aina käytettävä yhdessä terien kanssa, joissa on integroidut kärjet 3, jotta materiaaliin saadaan kunnollinen ote. (Katso kuva 17)

Terien kokoaminen on kuvattu kohdassa 14.1.



Kuva 17

15.1 VALINNAISET LISÄLAITTEET: LEIKKUUTERÄT

Turf Tidy -konetta voidaan käyttää myös niittokoneena, ja tähän tarkoitukseen on saatavana kaksi erilaista terää. (Katso kuva 17)

- Vakiomalliset leikkuuterät (1) tuotenro. 341.305.120.
- Kaksi selät vastakkain olevaa terää (2) tuotenro. 341.302.120.
- Leikkuuterä (4) tuotenro. 341.305.122.

Katso kappalemäärät varaosakäsikirjasta.

Terien kokoaminen on kuvattu kohdassa 14.1.

15.2 VALINNAISET LISÄLAITTEET: HARJASARJA

Turf Tidy -konetta voidaan käyttää myös lakaisukoneena. Koneen muuntamiseksi on asennettava harjasarja.

Harjasarja TT3000-koneeseen voidaan tilata tuotenumeroilla 241.180.002.

Harjasarja TT2300-koneeseen voidaan tilata tuotenumeroilla 241.140.000.

Katso sarjan sisältämät yksittäiset osat osaluettelosta.

Muuntomenetelmä on kuvattu kohdassa 14.2.

Lakaisuvaihtoehto soveltuu nurmikon ja kovien pintojen lakaisuun.

Vakiovarusteena olevaa eturullaa suositellaan nurmipintojen lakaisuun ja lisävarusteena saatavia etupyöriä kovien pintojen lakaisuun.



!! Koneen ja pinnan vaurioitumisen estämiseksi voimanoton nopeus on alennettava 300 r/min kierrosnopeuteen!!



!! Kiinnitä erityistä huomiota työsyvyyden asetuksiin. Väärät syvyysasetukset voivat aiheuttaa vakavia vaurioita pinnalle ja koneelle!!

15.3 VALINNAISET LISÄLAITTEET: ETUPYÖRÄT

Turf Tidy -koneen päähän voidaan asentaa valinnainen etupyöräsarja.

Pyöriä voidaan käyttää korkeuden säätämiseen vakiovarusteena olevan eturullan sijasta niitto- ja lakaisusovelluksissa. Loivia käännöksiä voidaan tehdä käyttämällä etupyöriä eturullan sijaan.

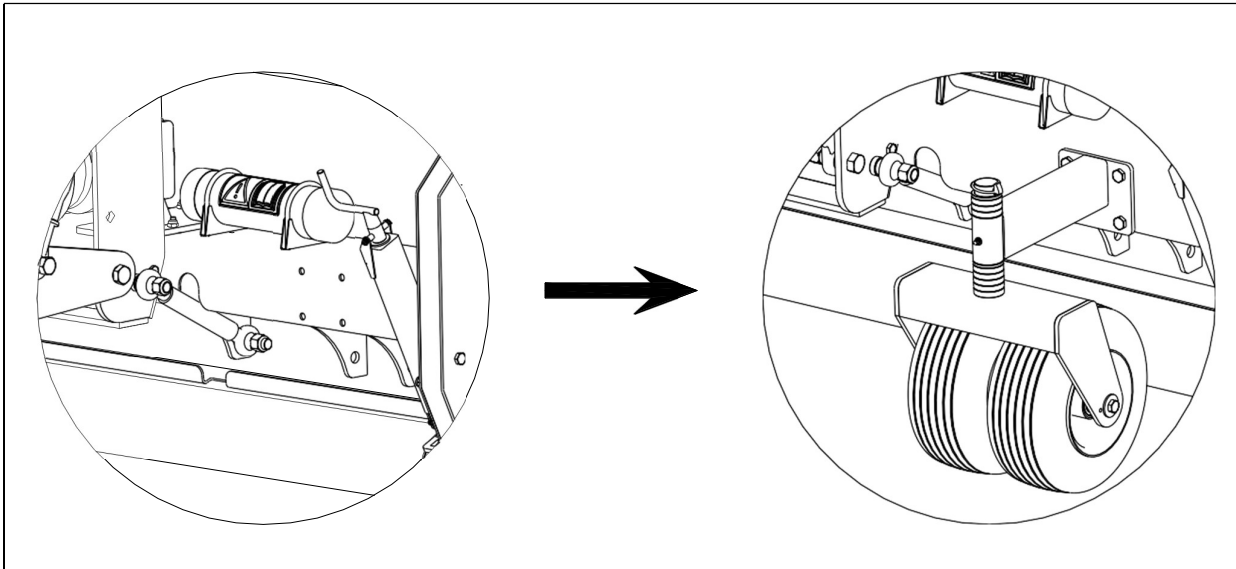
Etupyörät voidaan tilata sarjana tuotenumeroilla 241.180.008.

Katso sarjan sisältämät yksittäiset osat osaluettelosta.



!! Älä tee teräviä käännöksiä Turf Tidyllä, johon on asennettu etupyöräsarja. Tämä voi aiheuttaa vakavia vaurioita pinnalle ja/tai koneelle!!

Etupyörät asennetaan seuraavasti: (Katso kuva 18)



Kuva 18



!! Varmista, että traktori ja Turf Tidy on kunnolla lukittu, niin että ne eivät voi liikkua itsenäisesti!!

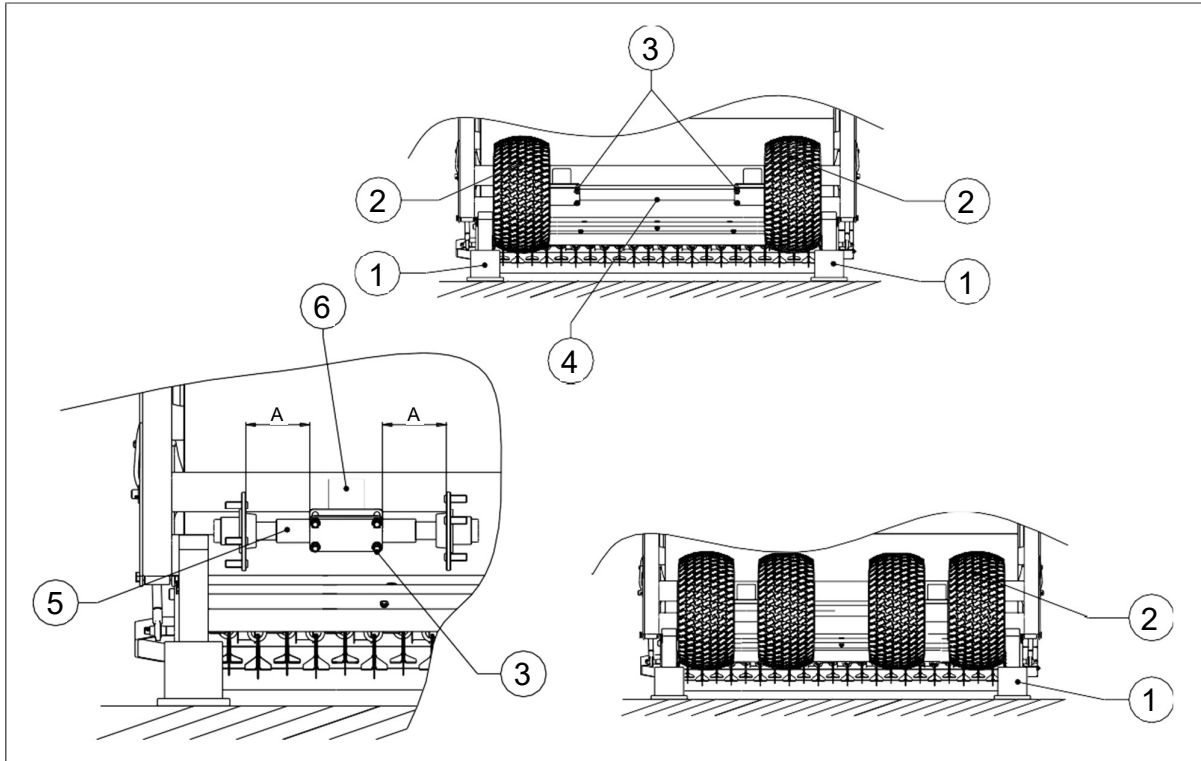
1. Nosta päätä hieman traktorin hydrauliiikan avulla, jotta pyörät voidaan asentaa.
2. Kiinnitä etupyörät koneen molemmille puolille mukana toimitetuilla muttereilla ja pulteilla.
3. Tarkista rengaspaine. Sen tulee olla 1–2 bar (14–22 psi).

15.4 VALINNAISET LISÄLAITTEET: TOISET TAKARENKAAT

Turf Tidy 3000 -malliin voidaan asentaa ylimääräinen takapyöräpari, jotta nurmikolle jää vähemmän jälkiä.

Toiset takarenkaat voidaan tilata sarjana tuotenummerolla 241.180.006. Katso sarjan sisältämät yksittäiset osat osaluettelosta.

Takapyörät asennetaan seuraavasti: (Katso kuva 19)



Kuva 19



!! Varmista, että Turf Tidyn ja traktorin yhdistelmä on kunnolla lukittu eikä se voi liikkua itsenäisesti!!

1. Aseta hydraulinen tunkki 1 koneen takaosan molemmille puolille ja nosta Turf Tidy -konetta hieman, kunnes pyörät irtoavat.
2. Aseta kaksi akselitukea pyörän akselin alle ja laske Turf Tidy varovasti alas.



Varmista, että hydraulinen tunkki pystyy nostamaan vähintään kaksi kertaa koneen painon. (Katso painoa koskevat tiedot kohdasta 1.0 Tekniset tiedot)

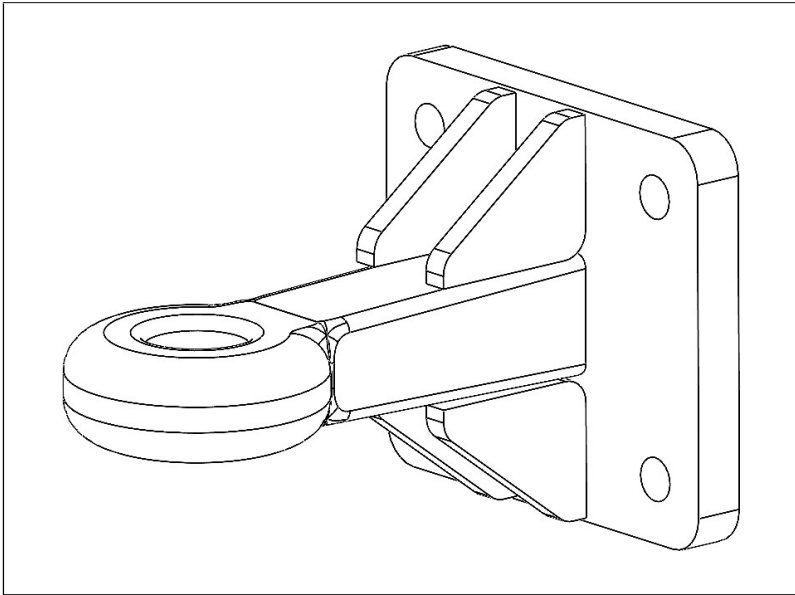


!! Älä koskaan ryömi koneen alle!!

3. Irrota pyörät 2 molemmilta puolilta.
4. Irrota mutterit ja pultit 3 ja irrota taka-akseli 4.
5. Irrota lyhyet akselit 5 sarjasta ja keskitä ne putken 6 suhteen niin, että etäisyydet A ovat yhtä suuret.
6. Kiristä mutterit ja pultit 3.
7. Asenna pyörät 2 taka-akselille ja kiristä.
8. Tarkista, että pyörät 2 pyörivät vapaasti.
9. Nosta Turf Tidy ja poista kaksi akselitukea.
10. Laske hydrauliset tunkit 1, kunnes pyörät 2 ovat maassa.

15.5 VALINNAISET LISÄLAITTEET: DIN-VETOKAHVA

Jos konetta ei voi kytkeä tavalliseen levyvetokahvaan, levyvetokahva voidaan korvata DIN-vetokahvalla. (Kuva 20)



Kuva 20

DIN-vetokahva voidaan tilata sarjana. Tuotenro 470.202.550.
Tämän sarjan osat on lueteltu osaluettelossa.