

TURF-TIDY 2300 - 3000



Oversettelse av den originale brukerhåndboken



2334 Norsk 941.120.406 NOR



Kwekerijweg 8 | 3709JA | Zeist | Nederland |
T: +31 (0)306 933 227
E: redexim@redexim.com
W: www.redexim.com

EU – SAMSVARSERKLÆRING



Vi,

Redexim Handel- en Exploitatie Maatschappij B.V.

Kwekerijweg 8

3709 JA Zeist, Nederland

erklærer at denne «EU - SAMSVARSERKLÆRING» er utstedt på vårt eget ansvar og gjelder følgende produkt:

TURF-TIDY MED MASKINNUMMER SOM ANGITT PÅ MASKINEN OG I DENNE BRUKSANVISNINGEN,

som denne erklæringen refererer til, er i samsvar med bestemmelsene i:

2006/42/EF Machinery Directive

og standardene:

- **ISO 12100-1:2010** Safety of machinery - General principles for design - Risk assessment and risk reduction
- **ISO 13857:2019** Safety of machinery - Safety distances to prevent hazard zones being reached by upper and lower limbs
- **ISO 4254-1:2015** Agricultural machinery - Safety - Part 1: General requirements
- **ISO 4254-5:2018** Agricultural machinery - Safety - Part 5: Power-driven soil-working machines

Zeist, 03-01-2022

A handwritten signature in blue ink, appearing to read 'C.H.G. de Bree'.

C.H.G. de Bree

Redexim Handel- en Exploitatie Maatschappij B.V.

UK – SAMSVARSERKLÆRING

UK CA

Vi,

Redexim Handel- en Exploitatie Maatschappij B.V.

Kwekerijweg 8

3709 JA Zeist, Nederland

erklærer at denne «UK – SAMSVARSERKLÆRING» er utstedt på vårt eget ansvar og gjelder følgende produkt:

TURF-TIDY MED MASKINNUMMER SOM ANGITT PÅ MASKINEN OG I DENNE BRUKSANVISNINGEN.

som denne erklæringen refererer til, er i samsvar med bestemmelsene i:

S.I. 2008 nr. 1597 HEALTH AND SAFETY The Supply of Machinery (Safety) Regulations 2008

og med standardene:

- **ISO 12100-1:2010** Safety of machinery - General principles for design - Risk assessment and risk reduction
- **ISO 13857:2019** Safety of machinery - Safety distances to prevent hazard zones being reached by upper and lower limbs
- **ISO 4254-1:2015** Agricultural machinery - Safety - Part 1: General requirements
- **ISO 4254-5:2018** Agricultural machinery - Safety - Part 5: Power-driven soil-working machines

Zeist, 03.01.2022



C.H.G. de Bree

Redexim Handel- en Exploitatie Maatschappij B.V.


FORORD

Gratulerer med kjøpet av Turf-Tidy. Denne bruksanvisningen må leses og forstås for å sikre sikker og langvarig bruk av Turf-Tidy.

Sikker bruk av denne maskinen er ikke mulig hvis brukeren ikke er fullstendig kjent med innholdet i denne bruksanvisningen. TILLEGGSEKSTRAUTSTYR: PLATE PULLBAR

Turf-Tidy er ikke en frittstående maskin. Det er brukerens ansvar å bruke riktig traktor. Brukeren må også utføre sikkerhetsrelaterte kontroller på kombinasjonen traktor/Turf-Tidy, inkludert støynivå, brukerinstruksjoner og risikoanalyse.

De generelle sikkerhetsinstruksjonene vil bli dekket på neste side. Alle brukere må være kjent med og følge disse instruksjonene. Nedenfor finner du et registreringskort som må sendes tilbake for å behandle eventuelle fremtidige krav.

Denne brukerhåndboken inneholder en rekke instruksjoner, som er nummerert i rekkefølge. Denne arbeidssekvensen må følges. Piktogrammet  indikerer sikkerhetsinstruksjoner.

Piktogrammet  indikerer et tips og/eller en merknad.

All informasjon og tekniske spesifikasjoner som er brukt, var de nyeste på tidspunktet for publisering. Designspesifikasjoner kan endres uten varsel.

Dette dokumentet er en oversettelse av den originale brukerhåndboken. Den originale brukerhåndboken (på nederlandsk) er tilgjengelig på forespørsel.

GARANTI

DENNE TURF-TIDY LEVERES MED EN GARANTI FOR MATERIALFEIL.
DENNE GARANTIEN GJELDER I EN PERIODE PÅ 12 MÅNEDER FRA KJØPSDATOEN.
TURF-TIDY-GARANTIER ER UNDERLAGT «GENERELLE VILKÅR FOR LEVERING AV ANLEGG OG MASKINER FOR EKSPORT, NUMMER 188», SOM BLE PUBLISERT UNDER AUSPICES AV FNs ØKONOMISKE KOMMISSJON FOR EUROPA.

REGISTRERINGSKORT

Fyll ut tabellen nedenfor for dine egne arkiver:

Maskinens serienummer	
Forhandlernavn	
Kjøpsdato	
Kommentar	

! SIKKERHETSINSTRUKSJONER !

 <p>Fig. 1</p>	<p>Turf-Tidy er konstruert for sikker bruk. Dette er kun mulig hvis sikkerhetsinstruksjonene i denne bruksanvisningen følges til punkt og prikke. Les og forstå (fig. 1) håndboken før du begynner å bruke Turf-Tidy. Hvis maskinen ikke brukes som beskrevet i håndboken, kan det føre til personskader og/eller skader på Turf-Tidy.</p>
---	---

- (1) Bruk av maskinen krever at den betjenes av en kompetent bruker som har justert maskinen slik at den passer til overflaten som skal behandles.

Produsenten påtar seg intet ansvar for inkompetent bruk og eventuelle skader som følge av dette; brukeren bærer det fulle ansvaret for alle risikoer som oppstår som følge av dette. Rettidig og korrekt utførelse av bruker-, vedlikeholds- og reparasjonsinstruksjonene som er foreskrevet av produsenten, utgjør også kompetent bruk.

Inspiser området som skal behandles før du bruker Turf-tidy. Fjern eventuelle frittstående hindringer og unngå ujevnheter.

- (2) Turf-Tidy er produsert i henhold til den nyeste teknologiske kunnskapen og er sikker å bruke.

Det er fare for personskade for brukeren og tredjeparter hvis maskinen betjenes, vedlikeholdes eller repareres på en ukyndig måte. **Dette må unngås!**

Bruk alltid Turf-Tidy i kombinasjon med riktig traktor, som angitt i de tekniske dataene.

- (3) Alle personer som er utpekt av eieren som autorisert til å betjene, utføre vedlikehold på eller reparere Turf-Tidy, må ha lest og fullt ut forstått innholdet i bruksanvisningen og spesielt avsnittet om **sikkerhetsretningslinjer**.

Brukeren er ansvarlig for at **kombinasjonen av traktor og Turf-Tidy er sikker. Systemet som helhet må testes** med hensyn til lyd, sikkerhet, risiko og brukervennlighet. Det må også utarbeides brukerinstruksjoner.

- (4) Brukeren har **plikt** til å kontrollere Turf-Tidy for **synlige skader og defekter før bruk**. Endringer på Turf-Tidy (inkludert driften) som er skadelige for sikkerheten, må rettes opp umiddelbart. Av sikkerhetsmessige årsaker er det som regel ikke tillatt å tilpasse eller legge til noe på Turf-Tidy (med unntak av fabrikkgodkjente endringer).

Modifikasjoner av Turf-Tidy vil gjøre den gjeldende CE-merkingen ugyldig, og **personen som har utført** modifikasjonene er ansvarlig for å ordne ny CE-merking. Kontroller Turf-Tidy for løse bolter/muttere/deler før hver bruk.

Kontroller regelmessig alle hydraulikkslanger og bytt dem ut hvis de er skadet eller viser tegn på slitasje. Erstatningsslangene må oppfylle produsentens tekniske krav.

Hvis det er til stede, må hydraulikksystemet **alltid** være trykkløst før du utfører noen aktiviteter på det.

Turf-Tidy må **ALDRI** brukes hvis sikkerhetsklistermerkene ikke er på plass.

Kryp **ALDRI** under Turf-Tidy. Vipp Turf-Tidy om nødvendig.

Gå **ALDRI** av traktoren mens motoren fortsatt går.

Turf-Tidy må blokkeres for å forhindre at den senkes/kjører av/glir bort når du utfører vedlikehold, justering og reparasjon.

Slå alltid av traktormotoren, fjern tenningsnøkkelen og koble fra kraftuttaksakselen når du utfører vedlikehold, justering og reparasjon. (Fig. 2)

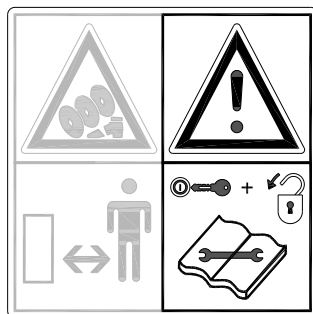


Fig. 2

Bruk kun originale Turf-Tidy-deler til vedlikehold eller reparasjoner av hensyn til sikkerheten til maskinen og brukeren.

Reparasjoner på Turf-Tidy må utføres av autorisert, teknisk personale.

Før reparasjonslogg.

- (5) I tillegg til instruksjonene i denne brukerhåndboken må gjeldende sikkerhetsstandarder og arbeidsmiljøforskrifter overholdes.

De gjeldende trafikkreglene gjelder for bruk på offentlige veier.

Transport av personer er ikke tillatt!

Ikke bruk Turf-Tidy i mørket, ved kraftig regn/storm eller i skråninger med en helling på mer enn 20 grader.

- (6) Alle personer som bruker Turf-Tidy må være kjent med alle funksjoner og betjeningselementer på maskinen før de starter arbeidet.
Koble Turf-Tidy til trekkbilen som angitt i instruksjonene.

(Fare for personskade!)

Sørg for at du har god sikt på lang avstand og god oversikt over nærområdet.

Det er sikkerhetsklistermerker (fig. 6) på begge sider av Turf-Tidy med identisk betydning. Disse sikkerhetsklistermerkene må være godt synlige og lesbare til enhver tid og byttes ut når de er skadet.

Personer må **HOLDE SEG utenfor faresonen** til Turf-Tidy når den er i drift, da det er fare for personskade på grunn av bevegelige deler (fig. 3).

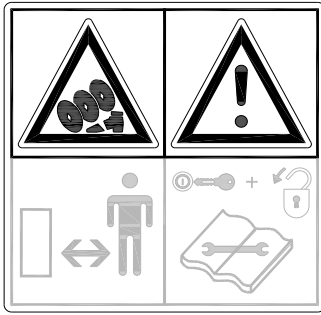


Fig. 3

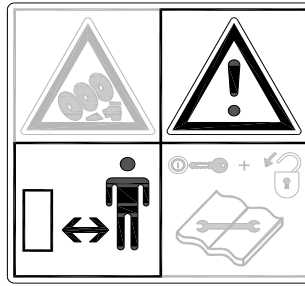


Fig. 4

Hold en sikker avstand på minst 4 meter! (Fig. 4)

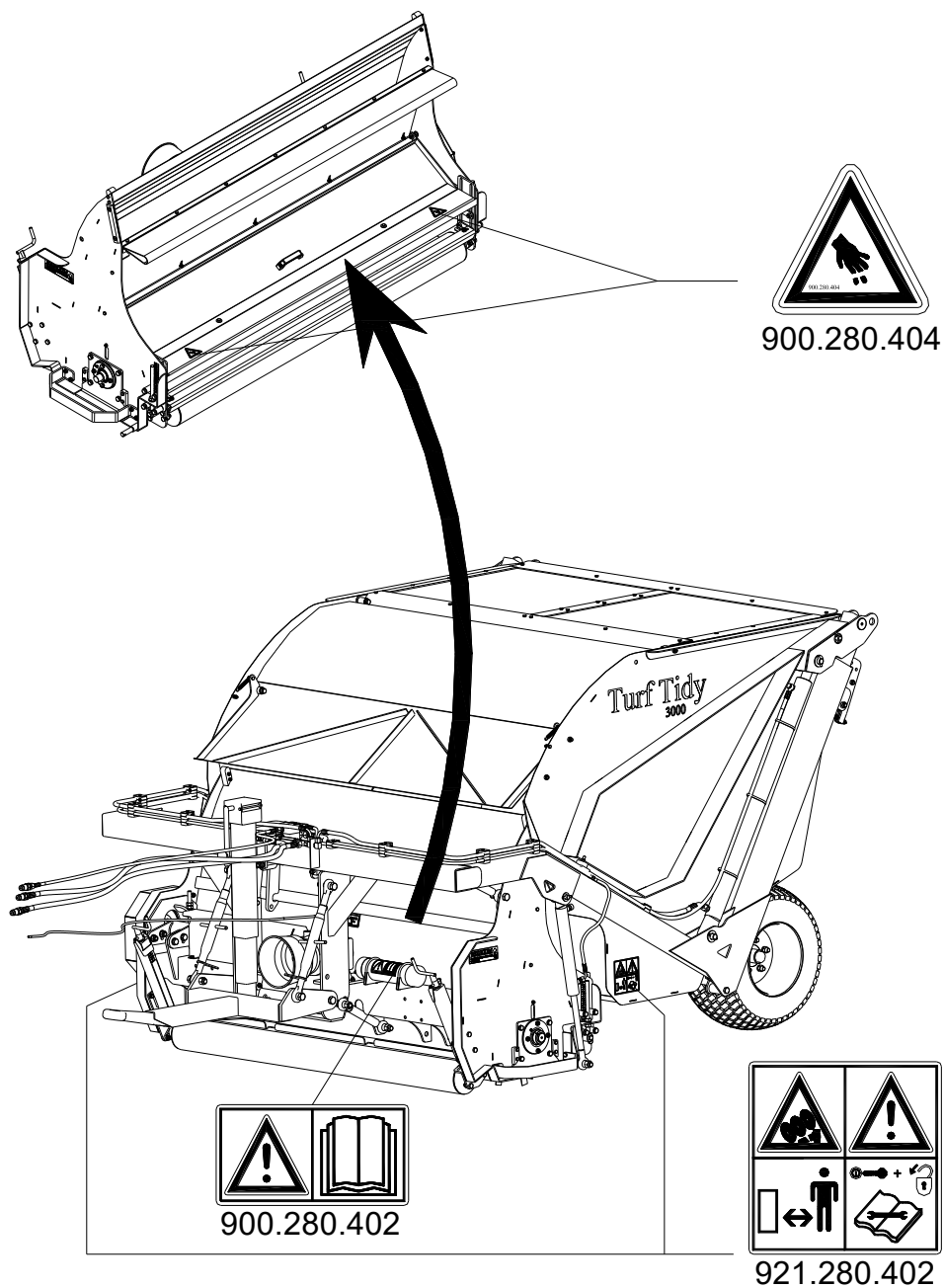
Overhold den tillatte løftekapasiteten til trekkjøretøyet.

Bruk passende klær. Bruk sikkerhetssko med stålkappe, lange bukser, fest langt hår og ikke bruk løse klær.

Vær oppmerksom på fare for klemskader på kroppsdeler! (Fig. 5)



Fig. 5



(7) Plassering av sikkerhetsklistremerker. (Fig. 6)

Fig. 6

Brukt olje/fett utgjør en miljøfare og må kastes i henhold til gjeldende forskrifter.

INNHOLDSFORTEGNELSE

EU – SAMSVARERKLÆRING	2
UK – SAMSVARERKLÆRING	3
FORORD	4
GARANTIBETINGELSER	4
REGISTRERINGSKORT	4
! SIKKERHETSINSTRUKSJONER !	5
1.0 TEKNISKE DATA	10
2.0 GENERELL BESKRIVELSE	10
3.0 FØRSTE INSTALLASJON TURF-TIDY	11
3.1 MONTERING AV TILKOBLING	12
4.0 TILKOBLING/FRAKOBLING AV TURF-TIDY	12
5.0 KRAFTUTTAKSAKSELEN	13
5.1 LENGDE PÅ KRAFTUTTAKSAKSELEN	13
5.1 BRUK AV KRAFTUTTAKSAKSELEN	14
6.0 TRANSPORT AV TURF-TIDY	14
7.0 ARBEIDSHASTIGHET	14
8.0 BRUK AV TURF-TIDY	15
9.0 JUSTERING AV ARBEIDSDYBDE	16
9.1 JUSTERING AV ARBEIDSDYBDE BRUK AV FRONTRULLEN	16
9.2 JUSTERING AV ARBEIDSDYBDEN VED HJELP AV FORHJULENE	17
9.0 VEKTUTLIGNING	18
10.0 START/STOPP-PROSEDYRE TURF-TIDY	19
11.0 TØMMING AV OPPFANGSBRETT	20
12.0 FEILSØKING	20
13.0 VEDLIKEHOLD	21
13.1 PLASSERING AV SMØREPUNKTER	21
14.0 STRAKKING AV KILEREMMER TURF-TIDY TIL SERIENUMMER C310212	23
14.1 STRAKKING AV KILEREMMER TURF-TIDY FRA SERIENUMMER C310212	24
14.2 SKIFTE/ERSTATTE BLAD	25
14.3 UTSKIFTING AV HARVE / SLÅROTOR MED FEIEROTOR	28
15.0 EKSTRAUTSTYR: HARVBLADER	30
15.1 EKSTRAUTSTYR: SLAGBLADER	30
15.2 EKSTRAUTSTYR: BØRSTESETT	30
15.3 EKSTRAUTSTYR: FORHJUL	31
15.4 EKSTRAUTSTYR: DOBBELTE BAHRE	32
15.5 TILLEGGSEKSTRAUTSTYR: DIN TREKKSTANG	33

1.0 TEKNISKE DATA

Modell	3000	2300
Arbeidsbredde	1800 mm (71")	1400 mm (55")
Dimensjoner (LxBxH)	3604 mm x 2223 mm x 1807 mm 141,8" x 87,5" x 71,3"	3604 mm x 2223 mm x 1407 mm 141,8" x 87,5" x 55,4"
Vekt	1528 kg (3369 lbs)	1358 kg (2994 lbs)
Kapasitet på oppsamlingsbrett	3,0 m ³ (105 kubikkfot)	2,3 m ³ (81 kubikkfot)
Tiltinghøyde oppsamlingsbrett	2 170 mm (85")	2 170 mm (85")
Arbeidshastighet		
Feiing ved 300 o/min PTO	1–10 km/t (0,6–6 mph)	1–10 km/t (0,6–6 mph)
Harving ved 540 o/min PTO	1–5 km/t (0,6–3 mph)	1–5 km/t (0,6–3 mph)
Klipping ved 540 o/min PTO	1–2 km/t (0,6–1,5 mph)	1–2 km/t (0,6–1,5 mph)
Arbeidsdybde (med skarpe kniver)	Harving: -30 mm (1,2") Klipping: 10 mm / 80 mm (0,4"/ 3,1")	Harving: -30 mm (1,2") Klipping: 10 mm / 80 mm (0,4"/ 3,1")
Avstand mellom bladene (harving)	20 mm / 40 mm (0,8"/ 1,6")	20 mm / 40 mm (0,8"/ 1,6")
PTO-akselens turtall	Feie: Opptil 300 o/min Harving: Opptil 540 o/min Klipping: Opptil 540 o/min	Feie: Opptil 300 o/min Harving: Opptil 540 o/min Klipping: Opptil 540 o/min
Anbefalt traktor	Feie: 25 HK Harving: 45 HK Klipping: 45 HK	Feie: 20 HK Harving: 35 HK Klipping: 35 HK
Hydraulisk traktorkobling	1x enkeltvirkende ventil 1x dobbeltvirkende ventil	1x enkeltvirkende ventil 1x dobbeltvirkende ventil
Traktor-kobling	Slepebøyle og pinne	Slepebøyle og pinne
Dekktrykk	0,8 – 1,8 bar (11,6 – 26 psi)	0,8 – 1,8 bar (11,6 – 26 psi)
Girkasseolje	Comer: 1,7 l (0,45 gallon) SAE80W90 Reduco: 1,5 l (0,39 gallon) EP 75W-90 Variasynt	Comer: 1,7 l (0,45 gallon) SAE80W90 Reduksjonsgir: 1,5 l (0,39 gallon) EP 75W-90 Variasynt
Smørefett	EP2	EP2
Standarddeler	-Harvesett 2 mm (0,08") + blader med integrerte spisser (montert) -Kraftuttak -Verktøykasse og bruksanvisning	-Harvesett 2 mm (0,08") + blader med integrerte spisser (montert) -Kraftuttak -Verktøykasse og bruksanvisning
Ekstrautstyr	-Harveblader 3 mm (0,11") -Slagblad -Børstesett -Forhjulsett til hodet -2 ekstra bakhjul -Platehitch	-Harveblader 3 mm (0,11") -Slagblad -Børstesett -Forhjulsett for hodet -Platehitch

2.0 GENERELL BESKRIVELSE

Turf-Tidy er en kombinasjonsmaskin for harving/klipping og feiing av overflater.

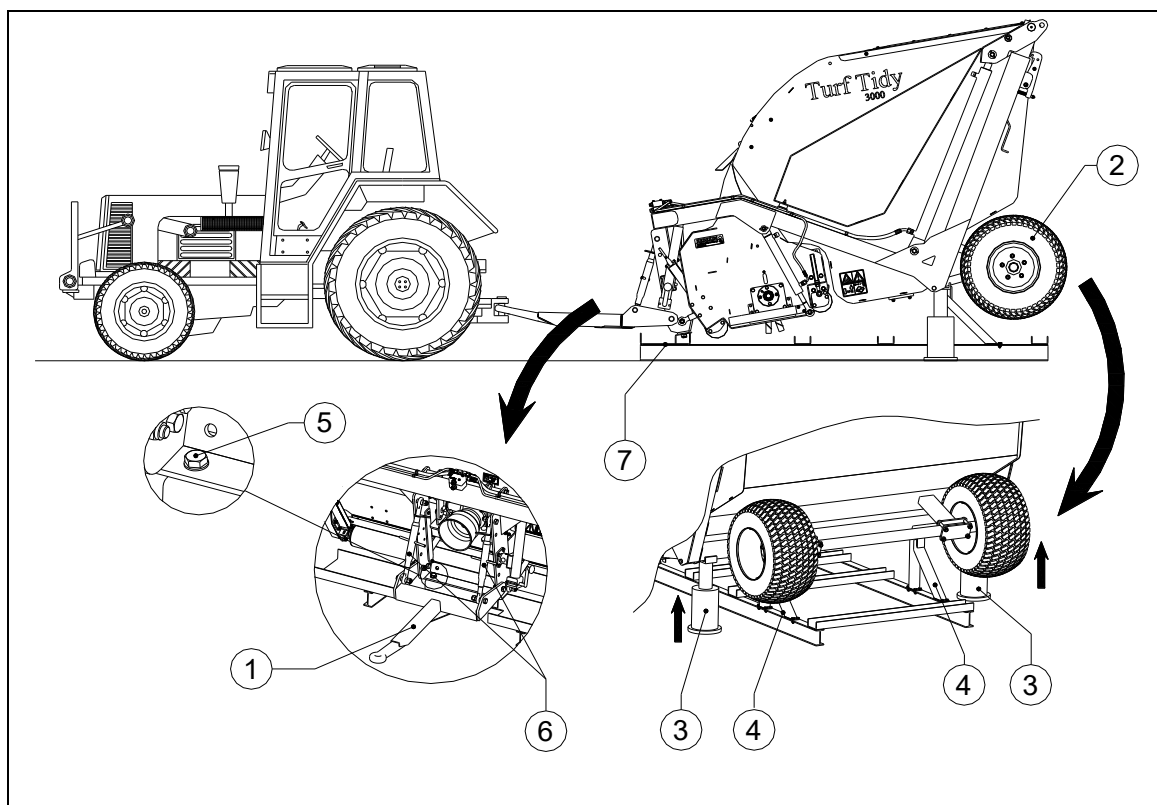


Fig. 6

3.0 FØRSTE INSTALLASJON TURF-TIDY

Maskinen står i transportstilling på pallen. Følg instruksjonene nedenfor for å fjerne pallen: (se fig. 6)

⚠ !! KRYP ALDRI UNDER MASKINEN !!

1. Fjern alle enkeltpakkede deler fra pallen.
2. Monter tilhengerfeste og tilhørende spindler 1 på forsiden av Turf-Tidy.
3. Monter hjulene 2 på baksiden av Turf-Tidy.
4. Forhindre at Turf-Tidy glir bort ved å koble den til for eksempel en traktor.
(Se avsnitt 4.0 Kobling til traktor)

⚠ Bruk riktig traktor; se spesifikasjoner.

⚠ Slå av traktoren og trekk til parkeringsbremsen.

5. Plasser en hydraulisk jekk 3 på begge sider og løft Turf-Tidy litt for å løsne den fra hjelperammen 4 bak.

**⚠ Sørg for at den hydrauliske jekken kan løfte minst 2 ganger maskinens vekt.
(Se avsnitt 1.0 tekniske data for vekt)**

6. Fjern hjelperammen 4.

⚠ !! Kravle aldri under maskinen !!

7. Drei spindlene 6 litt til fronten av Turf-Tidy løftes litt.
8. Fjern mutrene og boltene 5.
9. Senk hydraulikkjekkene til bakhjulene 2 står på bakken.
10. Fjern pallan 7.

3.1 MONTERING AV TILHENGERKROK

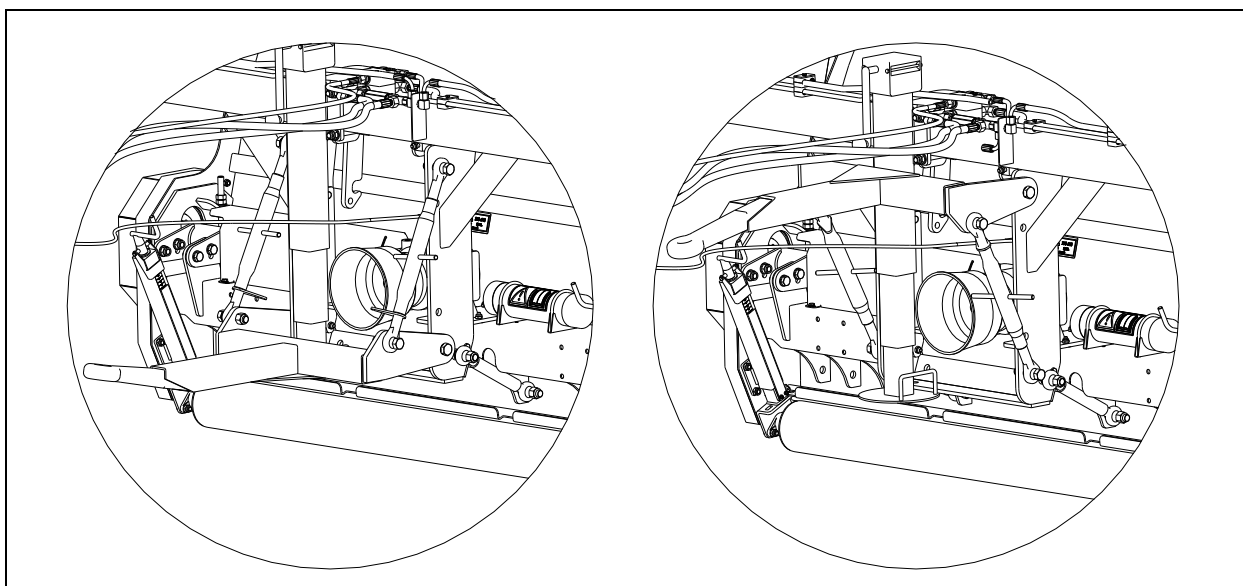


Fig. 7

Turf-Tidy kobles til traktoren ved hjelp av tilhengerfeste




Trekkestangen kan brukes både som oppadgående og nedadgående trekkestang, avhengig av koblingens posisjon på traktoren. (Fig. 7)

4.0 TILKOBLING/FRAKOBLING AV TURF-TIDY

Kontroller prosedyren før du fortsetter med å koble til Turf-Tidy.

- Kontroller Turf-Tidy for synlige skader og reparer disse hvis sikker drift av maskinen ikke lenger kan garanteres.
- Kontroller at alle muttere og bolter er ordentlig festet.
- Kontroller at alle sikkerhetsanordninger og sikkerhetsklistermerker er på plass på maskinen og ikke er skadet.
Maskinen må **ALDRI** brukes uten disse.

Koblingsmetoden er som følger: (Fig. 8)

1. Rygg traktoren forsiktig tilbake til en passende posisjon for å koble til trekkestangen til traktoren.
 **!! Sørg for at traktoren er ordentlig blokkert og ikke kan bevege seg uavhengig !!**
2.  **!! Slå av traktormotoren før du går ut av traktoren !!**
2. Koble Turf-Tidy til traktoren ved å plassere pinnen i traktorkoblingen gjennom tilhengerfeste 1 på Turf-Tidy og feste denne.
3. Koble hydraulikkslangene 2 til traktoren.
 Den smale slangen kobles til hodet og den brede slangen til oppsamlingsbrettet.
4. Plasser sikkerhetstauet 3 fra hodet til førerhuset av sikkerhetsmessige årsaker.
5. Koble PTO-akselen 4 mellom Turf-Tidy og traktoren. (Se avsnitt 5.0 for riktig lengde på PTO-akselen)
6. Trekk inn det høydejusterbare benet.
7. Trekk ut eller trekk inn spindlene 7 for å justere oversiden av rammen 6 på Turf-Tidy til den er parallell med overflaten.

Frakoblingen skjer i omvendt rekkefølge.

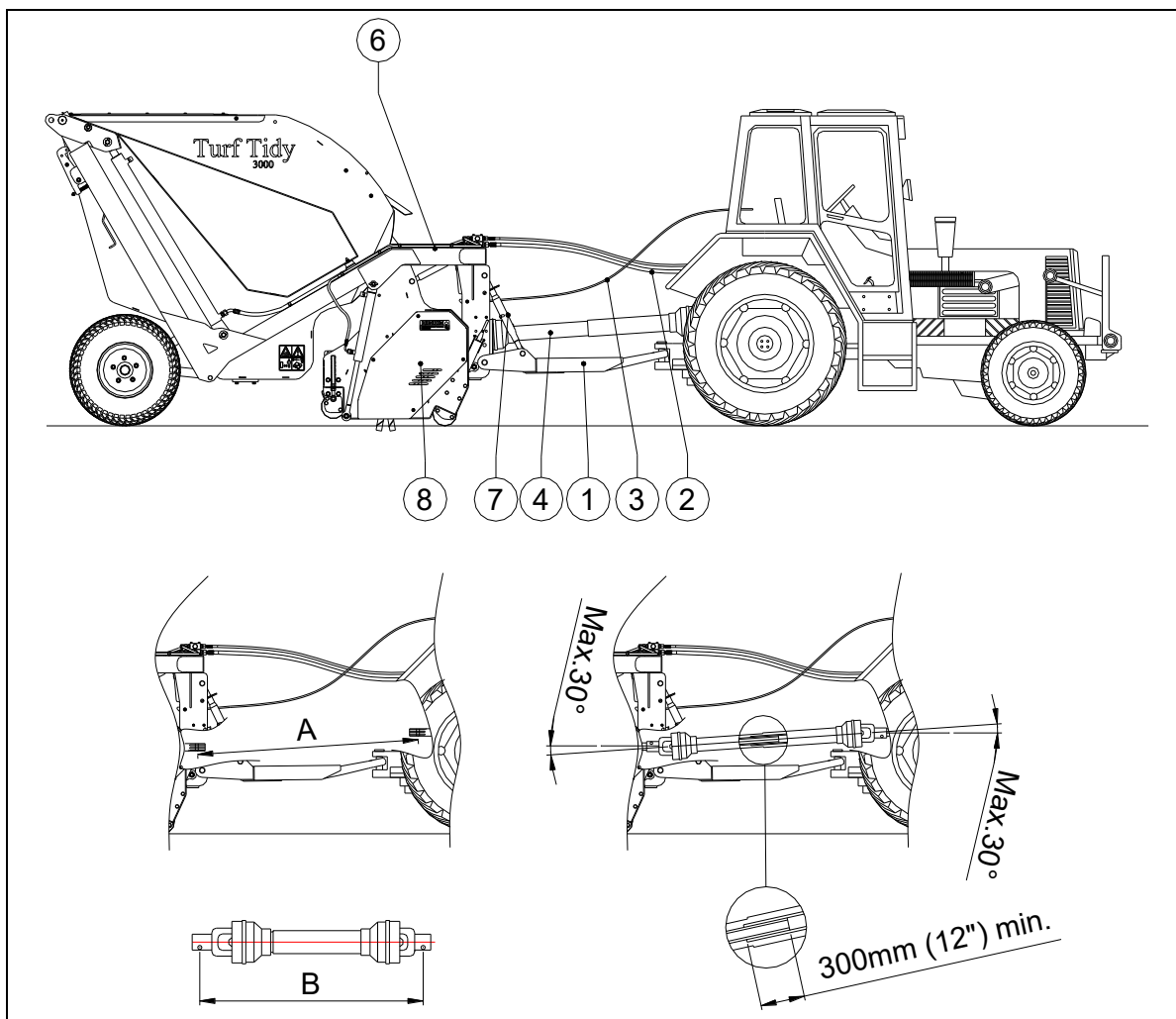


Fig. 8

5.0 KRAFTUTTAKSAKSEL

Kraftuttaksakselen er en svært viktig del. Den gir drivkraft fra traktoren og sikrer, hvis den er riktig vedlikeholdt og installert, sikker bruk av maskinen. Kraftuttaksakselen har egen CE-sertifisering. Les bruksanvisningen for kraftuttaksakselen, som finnes på selve kraftuttaksakselen.

5.1 LENGDE PÅ KRAFTUTTAKSA

Lengden på kraftuttaksakselen er svært viktig. Drivverket på traktoren og/eller Turf-Tidy kan bli skadet hvis den er for lang. Kraftuttaksakselen kan bli skadet hvis lengden på røverlappingen overstiger 300 mm (12") på et hvilket som helst tidspunkt.



Lengden endres når hodet 8 (se fig. 8) løftes, når en annen traktor brukes eller når det svinges skarpt.

Fremgangsmåten for å justere lengden på kraftuttaksakselen riktig hvis den er nyinnkjøpt eller hvis en annen traktor brukes, er som følger: (se fig. 8)

1. Mål avstanden mellom kraftuttaksakselkoblingen på traktoren og koblingen på maskinen, fra spor til spor, når maskinen er riktig vinklet på bakken og er koblet til traktoren, og hodet 8 er i den mest ugunstige posisjonen.

2. Mål lengden B på krafttutaksakselen når den er i korteste posisjon fra låsepinnen til låsebolten.
3. Del krafttutaksakselen i to deler og fjern sikkerhetsdekslene fra begge ender.
4. Begge ender av rørene og sikkerhetsbeskyttelsen må forkortes. $(B-A) + 150$ mm (3").
5. Fjern grader fra alle deler, bruk litt fett og sett alle delene sammen igjen.
6. Fest den andre enden av krafttutaksakselen til traktoren.
7. Kontroller røroverlappingen.



Bruk aldri maskinen hvis sikkerhetsbeskyttelsen til krafttutaksakselen er skadet. Bytt denne ut først!

5.1 BRUK AV KJØREAKSELEN

Korrekt bruk av krafttutaksakselen krever kontroll av følgende punkter:

1. Vinkelen på rotasjonssentrene må aldri overstige 30 grader under drift.
2. Rotasjonssentrene må alltid være på linje.
3. Minste røroverlapping er 300 mm.
4. Bruk aldri maskinen hvis sikkerhetsdekselet til krafttutaksakselen er skadet.
5. Se vedlikeholdsavsnittet for smøring.

6.0 TRANSPORT AV TURF-TIDY

Brukeren er ansvarlig for transport av Turf-Tidy bak traktoren på offentlige veier. Se nasjonal lovgivning for forskrifter.

Maksimal hastighet over åpne felt, med maskinen hevet, er 15 km/t (9,3 mph), hvis forholdene tillater det. Å kjøre i høyere hastigheter utgjør en potensiell fare for føreren/omstående og kan til og med forårsake skade på maskinen. Sørg for at maskinens hode alltid er låst i transportposisjon under transport.

7.0 ARBEIDSHASTIGHET

Maksimal arbeidshastighet for Turf-Tidy er 5 km/t (3,1 mph), men brukeren må bestemme riktig hastighet basert på overflaten som skal behandles i kombinasjon med ønsket arbeidsdybde. Dette er direkte relatert til effekten, jo høyere effekt, jo lavere fremoverhastighet.

Følgende kan oppstå ved overdreven kraftoverføring:

- Kileremmen begynner å skli/brenne, noe som kan føre til at kileremmen går i stykker.
- Bladene slites raskere.
- Brakettene til bladene slites raskere.

Maskinen er robust konstruert, og overbelastning merkes derfor ikke så lett.

Det er imidlertid viktig at kravene til kraftuttaket vurderes. Ta følgende i betraktning:

Ved harving:

- Hva er arbeidsdybden? Den nødvendige effekten øker med dybden.
- Hvor hard er overflaten? Den nødvendige effekten øker med hardheten.
- Hva er arbeidshastigheten? Slitasje og effektbehov øker med hastigheten.

Ved feiing:

- Vekt og mengde materiale som skal feies? Den nødvendige effekten øker med vekten.
- Hva er arbeidshastigheten? Slitasje og effekt øker med hastigheten.

Ved klipping:

- Hvor langt er gresset? Den nødvendige effekten øker med lengden.
- Hva er arbeidshastigheten? Slitasje og effekt øker med hastigheten.

Følgende gjelder generelt: Arbeidshastigheten må reduseres når belastningen øker. Se spesifikasjonene i avsnitt 1.0 for retningslinjer.

8.0 BRUK AV TURF-TIDY

Følgende kontroller må utføres før Turf-Tidy tas i bruk på et område:

1. Er det noen frittstående gjenstander på banen? Fjern disse først.
2. Er det skråninger? Denne maskinen er kun egnet for bruk på skråninger med en maksimal helling på 20 grader.
Arbeid alltid fra toppen og nedover.
3. Er det noen gjenstander i luften i området, for eksempel baller, som kan distrahere brukeren fra oppgaven? I så fall må Turf-Tidy **IKKE** brukes.
4. Er det fare for å skli eller synke ned? Hvis ja, utsett aktivitetene til forholdene blir bedre.
5. Hvis overflaten er våt, må du utsette aktivitetene til forholdene blir bedre.
6. Ikke gjør noen skarpe svinger, da dette kan forårsake skade på overflaten.
7. Vipp oppsamlingsbrettet kun når det står på en solid, jevn overflate.
8. Kjør aldri Turf-Tidy når oppsamlingsbrettet ikke er senket.
9. Under transport: Sørg for at hodet vender oppover og er blokkert for å forhindre at det henger ned.
10. Under bruk av Turf-Tidy på arbeidsfeltet kan du velge å sette låsepinnen i det nedre hullet. I denne situasjonen vil hodet ikke låses direkte når det løftes.

9.0 JUSTERING AV ARBEIDSDYBDE

Maskinen er utstyrt med en frontrulle som standard, men kan også leveres med forhjul (prod. nr. 241.180.008). Disse gjør det mulig å svinge rundt hjørner med maskinen når du slår og/eller feier. Det er derfor to måter å justere maskinens arbeidsdybde på.

1. Ved å justere frontvalsen.
2. Ved å justere de valgfrie forhjulene.

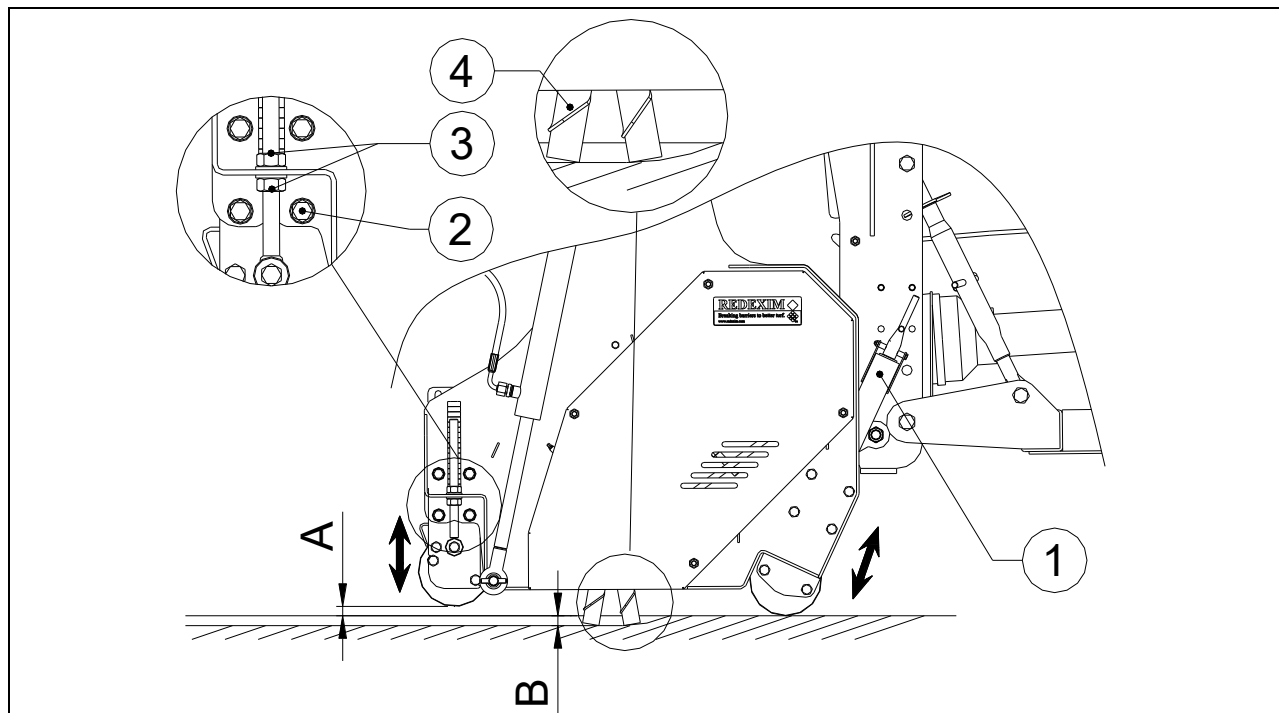


Fig. 9

9.1 JUSTERING AV ARBEIDSDYBDE VED HJEMP AV FRONTRULLEN

Gjør følgende for å justere arbeidsdybden: (Se fig. 6)

- ⚠ **!! KRAVLE ALDRI UNDER MASKINEN !!**
- ⚠ **Slå av traktoren og trekk til parkeringsbremsen.**
- ⚠ **Sørg for at maskinen er ordentlig blokkert og ikke kan bevege seg uavhengig.**
- ⚠ **Hvis det er montert vindfløyer (se fig. 9, punkt 4), må du aldri øke dybden for å sikre at vindfløyene forblir over overflaten. !! Hvis dette ikke overholdes, kan overflaten og maskinen bli alvorlig skadet!**
- ⚠ **!! Juster arbeidsdybden nøye; hvis innstillingen er for dyp, kan maskinen og overflaten bli alvorlig skadet !!**

1. Drei spindlene 1 på begge sider til ønsket arbeidsdybde B og juster på begge sider.
👉 Bruk indikatormerkene på spindlene til dette.
2. Løsne boltene 2 på begge sider av maskinen og juster bakrullen ved hjelp av mutrene 3 til avstanden over bakken A er 10 mm (0,4") og juster på begge sider.
👉 Bruk indikatormerkene på spindlene til dette.
Dette forhindrer at gresslaget fjernes av hodet.
3. Fest mutrene 3 og boltene 2 ordentlig.
4. Kjører en teststrimmel for å kontrollere at riktig arbeidsdybde er oppnådd.

9.2 JUSTERING AV ARBEIDSDYBDEN VED HJELP AV FORHJULENE

Gjør følgende for å justere arbeidsdybden: (Se fig. 10)

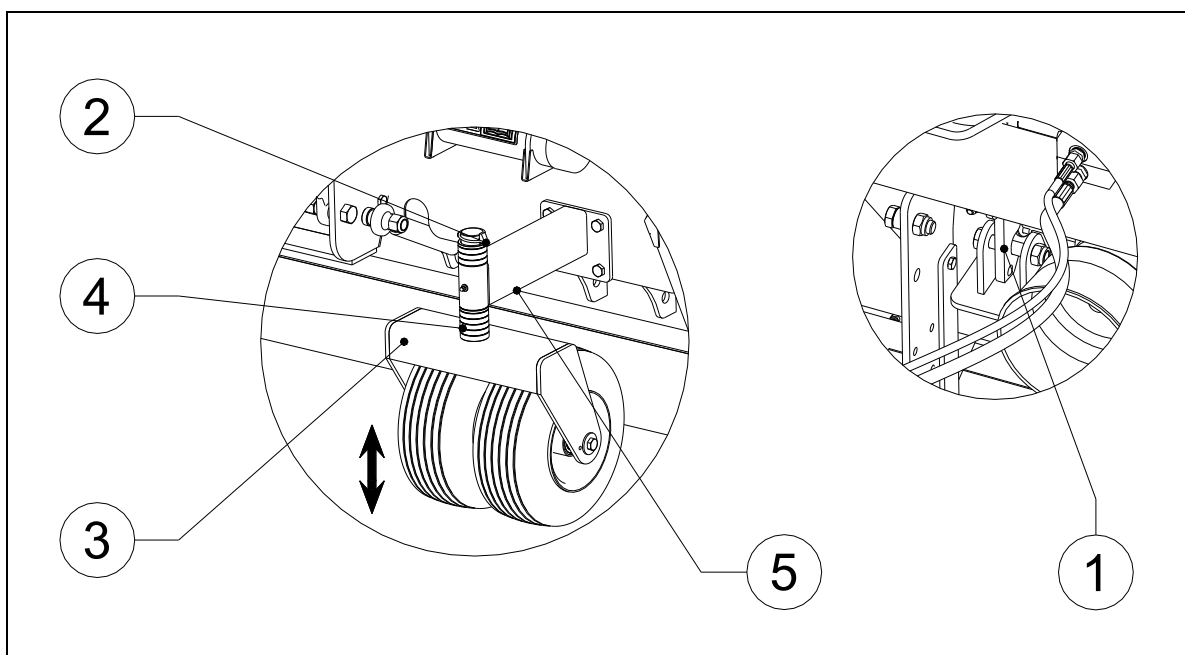


Fig. 10

1. Løft hodet helt ved å betjene traktorens hydraulikkuttak, og sørg for at det er riktig plassert i transportsikringsanordningen 1 og er fullstendig blokkert for å forhindre at det henger ned.



!! KRAVLE ALDRI UNDER MASKINEN !!



Slå av traktoren og trekk til parkeringsbremsen.



Sørg for at maskinen er riktig blokkert og ikke kan bevege seg uavhengig.




Hvis det er montert vindfløyer (se fig. 9 punkt 4), må du aldri øke dybden for å sikre at vindfløyene forblir over overflaten.

!! Hvis dette ikke overholdes, kan overflaten og maskinen bli alvorlig skadet!!



!! Juster arbeidsdybden nøye; hvis innstillingen er for dyp, kan maskinen og overflaten bli alvorlig skadet !!

2. Fjern klemmen 2 og fjern hjulene 3 ved å skyve dem nedover.
3. Juster til ønsket høyde ved å bruke ulike kombinasjoner av avstandsringer.
4. Skyv hjulene 3 tilbake på midtstiften 5 og fest dem med klemmen 2.
5. (Se fig. 9) Løsne boltene 2 på begge sider av maskinen og juster bakrullen ved hjelp av mutrene 3 til avstanden over bakken A er 10 mm (0,4") og juster på begge sider.
 Bruk indikatormerkene på spindlene til dette. Dette forhindrer at gresslaget fjernes av hodet.
6. (Se fig. 9) Fest mutrene 3 og boltene 2 ordentlig.
7. Kjør en teststripe for å kontrollere at riktig arbeidsdybde er oppnådd.

9.0 VEKTUTLIGNING

Hvis det skal utføres svinger med liten radius med maskinen under arbeid, må vekten på hodet reduseres. Hvis ikke, kan hodet bli presset til siden og forårsake skade på hodet og løftmekanismen.

Juster fjærbelastningen 2 (fig. 10b) ved å sette inn bolten 1 gjennom riktig kjettingbøyle. Finjustering av vektkompensasjonen kan gjøres ved å sette pinnen inn i et annet hull på rammen (juster alltid begge fjærene like mye). Når fjærbelastningen økes, er det mulig å ta skarpere svinger.

Fjærbelastningen 2 kan bare endres når luftings-/klipperen er hevet tilstrekkelig slik at fjæren ikke er under full spenning.

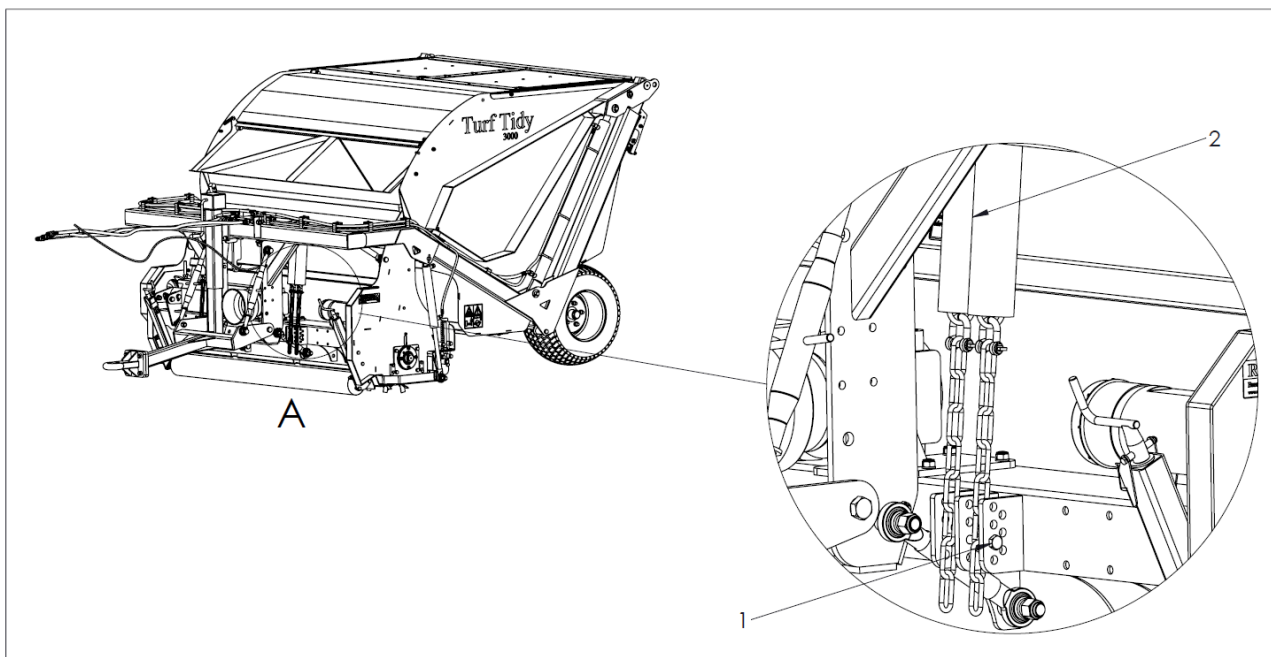


Fig. 10b.

10.0 START/STOPP-PROSEDYRE TURF-TIDY

Startprosedyren er **SVÆRT** viktig. Overflaten som skal behandles/maskinen kan bli alvorlig skadet hvis denne prosedyren ikke utføres som beskrevet nedenfor.

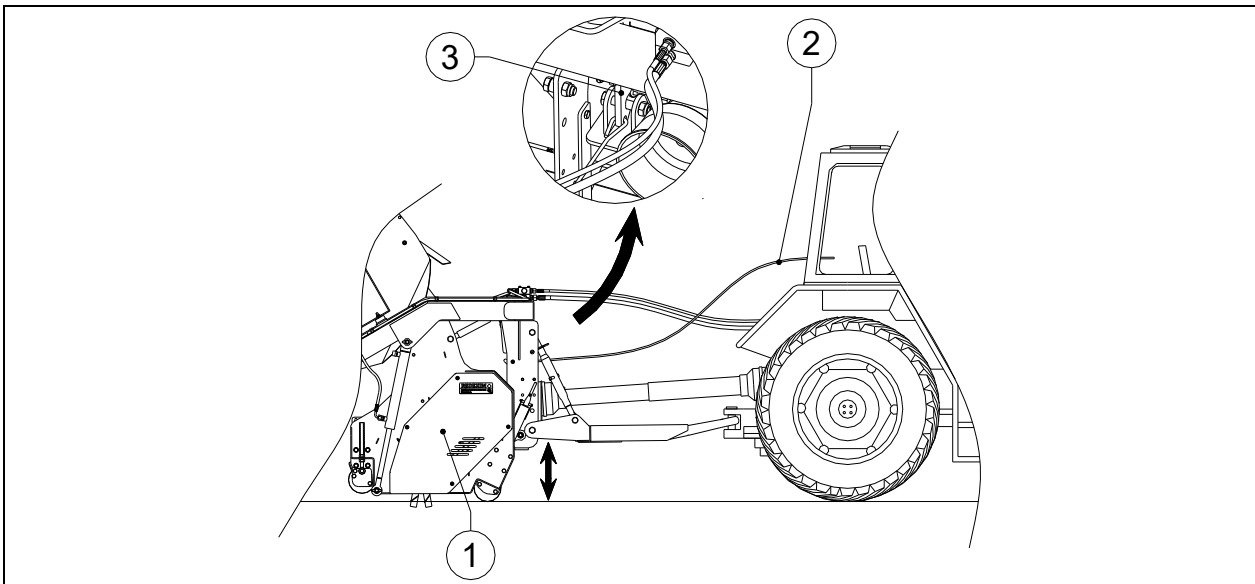


Fig. 11

Startprosedyren er som følger: (Se fig. 11)

1. Kontroller Turf-Tidy grundig for løse deler og sjekk at alle deler fungerer som de skal.
⚠ !! Hvis det oppdages løse deler eller deler som ikke fungerer som de skal, må problemet løses før Turf-Tidy tas i bruk !!
2. Kjør til stedet som skal behandles.
3. Aktiver traktorens hydraulikkutgang for å løfte hodet 1, trekk i snoren 2 for å løsne transportsikringen 3.
4. Senk hodet 1 til bladene er like over bakken.
5. Juster om nødvendig maskinens arbeidsdybde som beskrevet i avsnitt 9.0.
6. Sett traktoren i riktig gir.
7. Juster traktormotoren til ca. 1200 o/min og aktiver kraftuttaket.
8. Senk hodet 1 forsiktig til frontvalsen eller hjulene på hodet berører bakken.
9. Kjør fremover og øk turtallet til turtallet på krafttaksakselen når ønsket nivå. (Maks. 540 o/min ved harving og slått og maks. 300 o/min ved feiing.)
10. For den første stripen:
Kontroller om riktig arbeidsdybde er oppnådd etter noen få meter, og juster arbeidsdybden som beskrevet i avsnitt 9.0. der det er nødvendig.

Stoppingen foregår som følger:

1. Senk motorens turtall til ca. 1200 o/min.
2. Løft hodet 1 litt ved å betjene traktorens hydraulikkuttak.
3. Slå av kraftuttaket så snart bladene ikke lenger berører bakken, og la rotoren stoppe.
4. Løft hodet 1 helt og sørg for at det faller ned i transportsikringen.
5. Fortsett til neste sted og gjenta prosedyren.

⚠ !! Kjør i rette linjer der det er mulig, med tanke på potensiell skade på overflaten og/eller maskinen !!

⚠ !!Hodet må løftes under transport og i transportsikringsanordningen !!

11.0 TØMMING AV OPPFANGSBRETT

1. Kjør til stedet hvor oppsamlingsbeholderen tømmes.

 **!! Vipp oppsamlingsbeholderen kun når den står på et fast, jevnt underlag !!**

 **!! Sørg for at det ikke er personer i maskinens fareområde !!**

2. Aktiver traktorens hydraulikkuttak for å heve oppsamlingsbrettet og vippe det for å tømme det.
3. Senk oppsamlingsbeholderen igjen når den er tom ved å betjene traktorens hydraulikkuttak.

 **!! Ikke kjør av gårde før oppsamlingsbeholderen er helt senket!**

12.0 FEILSØKING

Problem	Mulig årsak	Løsning
Maskinen vibrerer	<ul style="list-style-type: none">- Manglende blader.- Rotor i ubalanse- PTO-akselen er skadet.- Overflaten er for hard.- Rotorlagrene er defekte.- For høyt turtall på kraftuttaksakselen.- Arbeidshastigheten er for høy.	<ul style="list-style-type: none">- Kontroller og bytt ut.- Kontroller for skader og/eller materiale som har viklet seg rundt rotoren.- Kontroller og reparer eller bytt ut.- Utsett arbeidet til forholdene blir bedre.- Kontroller og bytt ut.- Juster turtallet.- Juster arbeidshastigheten
Bladrotoren roterer ikke.	<ul style="list-style-type: none">- Maskinens dybdeinnstilling er for dyp.- Kileremmer glir	<ul style="list-style-type: none">- Reduser dybdeinnstillingen på maskinen- Juster kileremmer.
Bladene/festeklemmene går i stykker.	<ul style="list-style-type: none">- Overbelastning.- Hindringer i jorden.	<ul style="list-style-type: none">- Kontroller grunnforholdene og juster arbeidsdybden eller utsett arbeidet til forholdene blir bedre.- Fjern hindringer.- Senk turtallet på kraftuttaket.- Senk arbeidshastigheten.
Knirkende lyd når maskinen er i drift	<ul style="list-style-type: none">- Lagrene er slitt.	<ul style="list-style-type: none">- Bytt ut de defekte lagrene.
Ikke nok materiale fjernet.	<ul style="list-style-type: none">- Arbeidsdybdeinnstillingen er ikke dyp nok.- For høy kjørehastighet.- Bladene er slitt.- Kileremmer glir.	<ul style="list-style-type: none">- Øk dybdeinnstillingen på maskinen- Reduser kjørehastigheten- Bytt ut knivene.- Juster kileremmer eller skift dem ut om nødvendig.

Problem	Mulig årsak	Løsning
Dårlig utseende på feltet etter behandling	<ul style="list-style-type: none"> - Maskinens dybdeinnstilling er for dyp. - Overflaten er for fuktig. - Knivene er slitte. - Føreren kjørte ikke i rett linje. - Ikke nok vektkompensasjon. 	<ul style="list-style-type: none"> - Reduser dybdeinnstillingen på maskinen. - Utsett arbeidet til forholdene bli bedre. - Bytt ut bladene. - Kjør i rett linje under drift. - Øk vektkompensasjonen ved å øke fjærspenningen.
Skader på gresset	<ul style="list-style-type: none"> - Gress av dårlig kvalitet. - Sløve kniver. 	<ul style="list-style-type: none"> - Reduser arbeidsdybden. - Senk arbeidshastigheten. - Bytt ut knivene.
Ustabil oppførsel av hodet	<ul style="list-style-type: none"> - Ujevnt underlag. - Rotor ute av balanse. - For mye vektkompensasjon. 	<ul style="list-style-type: none"> - Bruk frontvalsen, ikke hjulene. - Se «maskinen vibrerer». - Reduser vektkompensasjonen ved å redusere fjærspenningen

13.0 VEDLIKEHOLD

13.1 PLASSERING AV SMØREPUNKTER

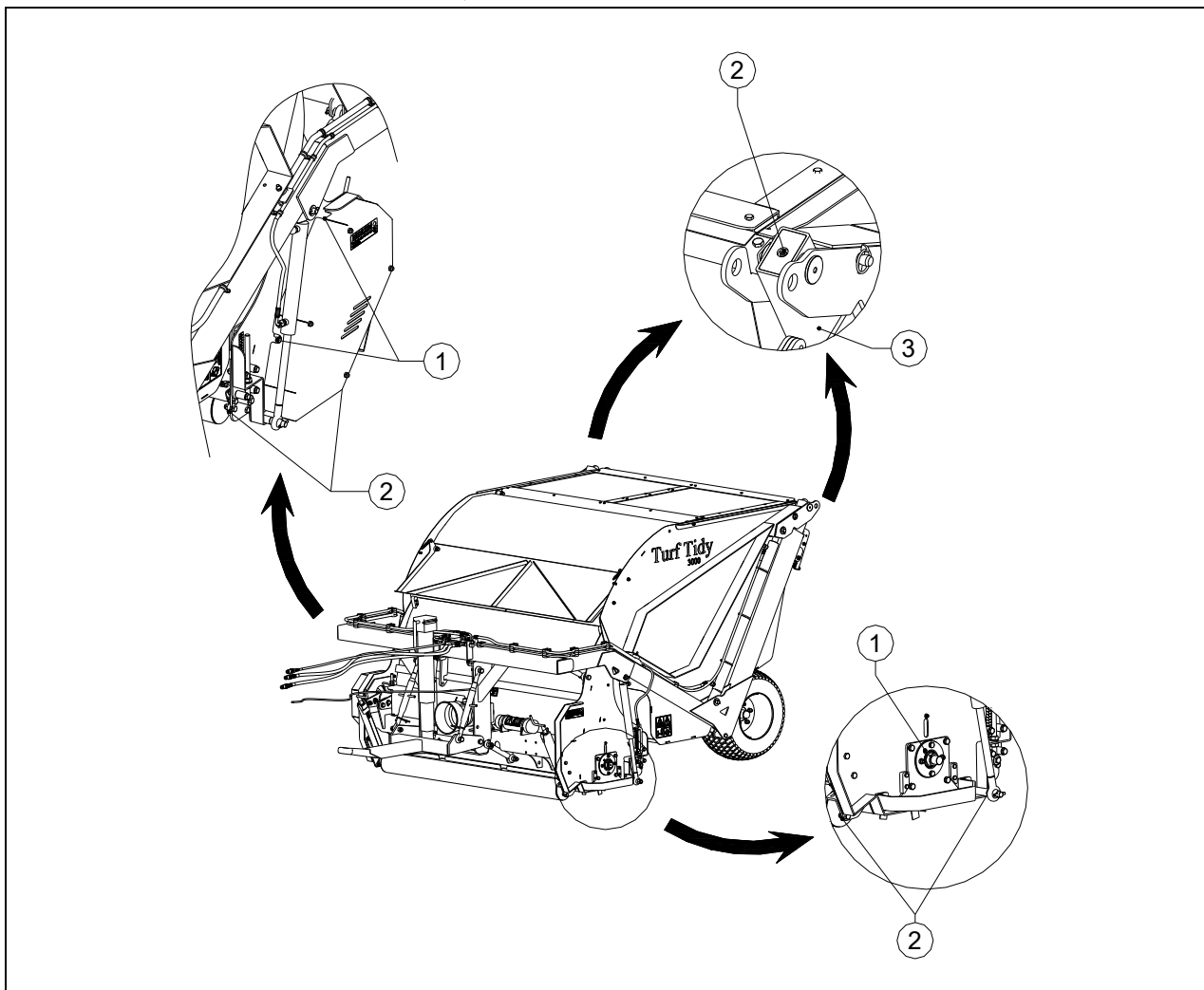


Fig. 12

Tidsplan/hyppighet	Kontrollpunkt/smørepunkt	Metode
Før hver bruk	<ul style="list-style-type: none"> - Kontroller om det er løse bolter/muttere. - Kontroller at sikkerhetsklistermerkene er på plass og lesbare. (Fig. 5) - Kontroller spenningen på kileremmen. 	<ul style="list-style-type: none"> - Stram løse bolter/muttere med riktig moment. - Bytt ut hvis de ikke er til stede/er skadet. - Juster spenningen på kileremmen. Eller bytt ut kileremmen om nødvendig.
Etter hver bruk	<ul style="list-style-type: none"> - Rengjør maskinen. - Smør rotoren og girene. (1) (Se fig. 12) 	<ul style="list-style-type: none"> - Vær forsiktig med lagrene hvis du bruker høytrykksspyler. - 1 skudd EP2
Etter de første 20 driftstimene (ny eller reparert)	<ul style="list-style-type: none"> - Smør alle smørepunkter (1 og 2) (Se fig. 12) - Kontroller rullelagrene og drivlinjen. - Kontroller om det er løse bolter/muttere. - Kontroller spenningen på kileremmen. 	<ul style="list-style-type: none"> - 1 skudd EP2. - Kontroller og skift ut om nødvendig. - Stram løse muttere/bolter. - Juster spenningen på kileremmen. Eller skift ut kileremmen om nødvendig.
Etter hver 100 driftstimer eller årlig	<ul style="list-style-type: none"> - Kontroller rullelagrene og drivlinjen. - Rengjør gliderørene (3) og smør dem. - Kontroller om det er løse bolter/muttere. - Kontroller at hydraulikkkomponentene fungerer som de skal og at de ikke er skadet. - Kontroller spenningen på kileremmen. - Kontroller om det er oljelekkasjer. - Kontroller oljenivået i girkassen. 	<ul style="list-style-type: none"> - Bruk EP2 smørefett - Bytt ut om nødvendig. - Bruk smørefett - Stram løse muttere/bolter. - Kontroller og skift ut om nødvendig. - Juster spenningen på kileremmen. Eller skift ut kileremmen om nødvendig. - Reparer eller skift ut. - Bruk Comer: 1,7 l (0,45 gallon) SAE80W90 Reduco: 1,5 l (0,39 gallon) EP 75W-90 Variasynt.
Etter hver 500 driftstimer	<ul style="list-style-type: none"> - Bytt Comer: 1,7 l (0,45 gallon) SAE80W90 Reduco: 1,5 l (0,39 gallon) SAE90EP-Synt. 	<ul style="list-style-type: none"> - Bruk Innhold: 1,7 l (0,45 gallon) SAE80W90 Reduco: 1,5 l (0,39 gallon) EP 75W-90 Variasynt.

Brukt olje/fett utgjør en miljøfare og må kastes i henhold til gjeldende forskrifter.

14.0 STRAKKING AV KILEREMMER TURF-TIDY TILL SERIENUMMER C310212

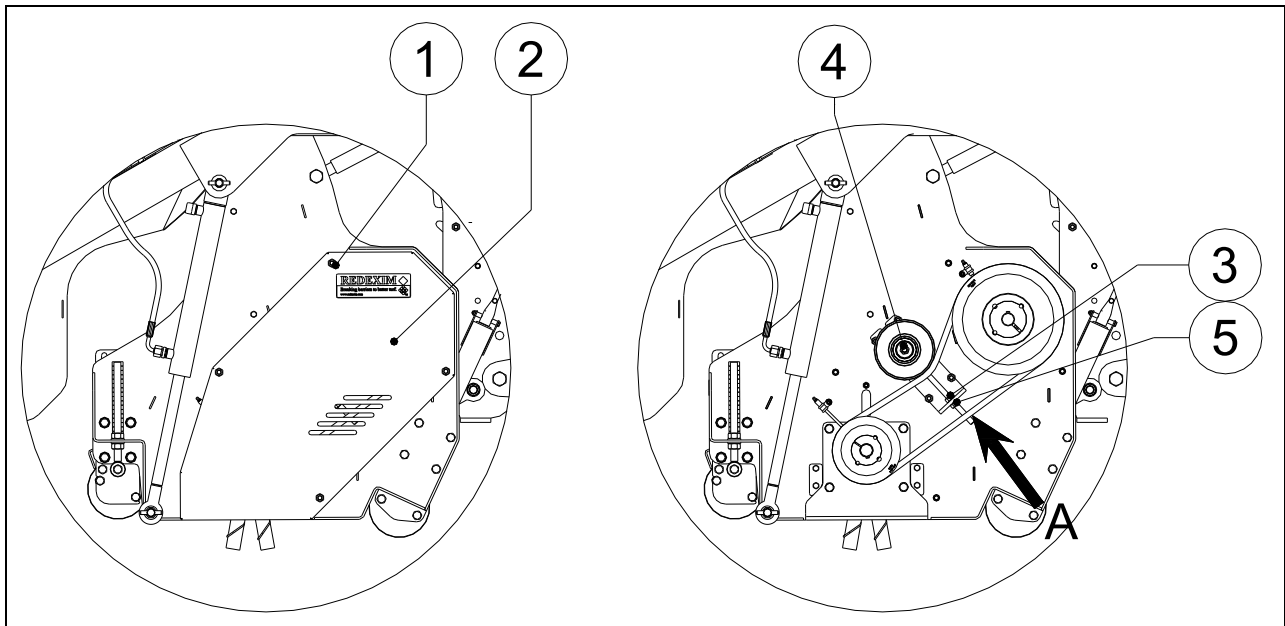


Fig.

Turf-Tidy er utstyrt med en justerbar beltestrammer som opprettholder spenningen på V-beltene. Drivlinjen vil bli utsatt for slitasje ved bruk. Derfor kan V-remmene begynne å gli og må strammes.

Remstrammeren kan justeres som følger (se fig. 13):

- ⚠ !! Sørg for at traktoren/Turf-Tidy er riktig blokkert og ikke kan beveges uavhengig !!
- ⚠ !! Sørg for at kraftuttaket på Turf-Tidy er koblet fra !!

1. Fjern alle muttere 1 og sikkerhetsdekselet 2.
2. Løsne låsemutteren 3.
3. Løsne mutteren 4 litt til spenningen er frigjort.
4. Juster mutter 5 og bruk denne til å justere spenningen på kileremmen ved å flytte remstrammeren.
5. Kontroller V-belte-spenningen ved å utøve trykk på punkt A med en spenning på 3,5 kg (lbs). Kompresjonen må være 4,5 mm (0.17"). (Per belte)
6. Stram mutter 4.
7. Stram låsemutter 3.
8. Sett tilbake sikkerhetsdekselet 2 og sett tilbake alle mutrene 1.

14.1 STRAKKING AV KILEREMMER TURF-TIDY FRA SERIENUMMER C310212

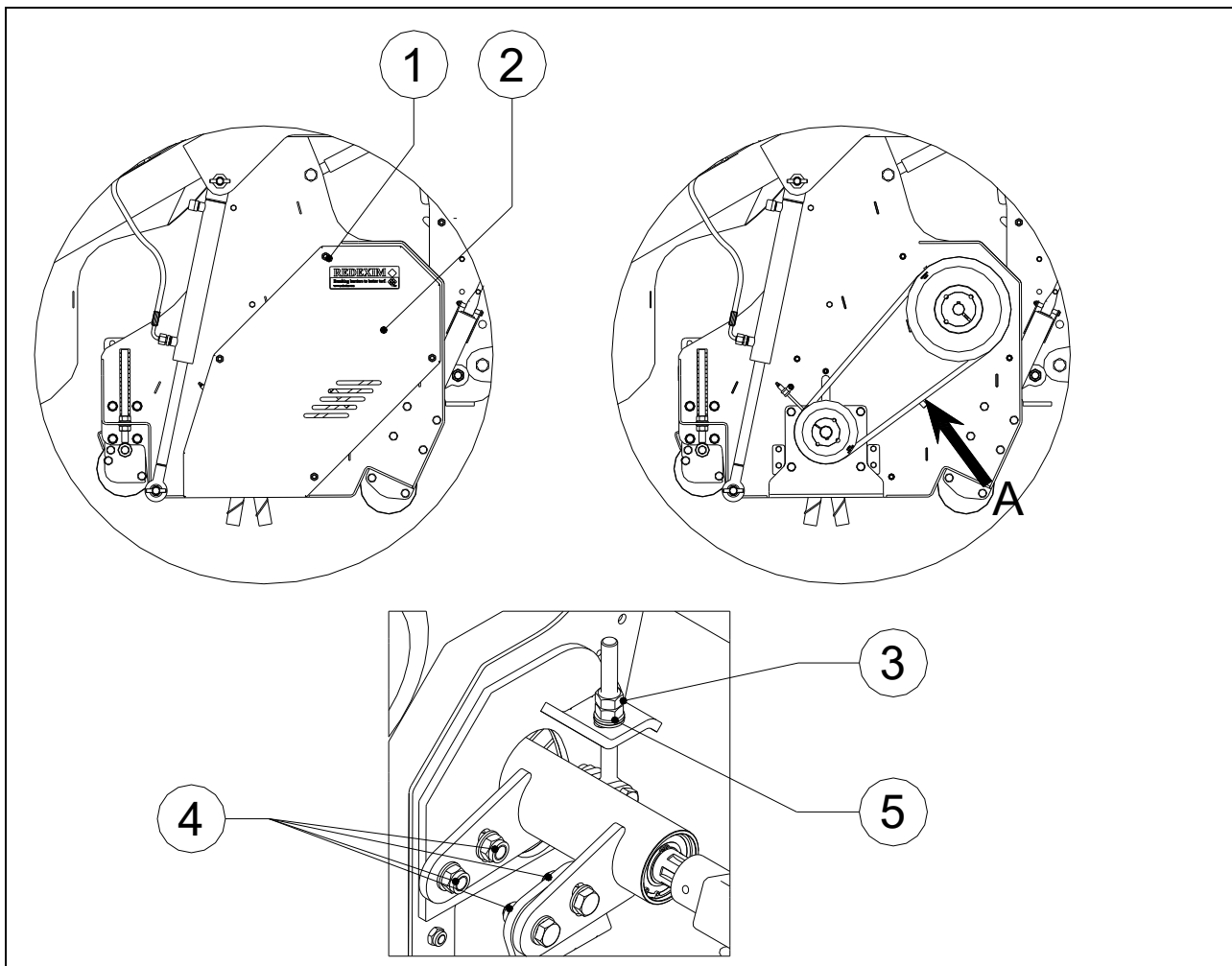


Fig. 13a

Se fig. 13a

⚠ !! Sørg for at traktoren/Turf-Tidy er riktig blokkert og ikke kan beveges uavhengig !!

⚠ !! Sørg for at kraftuttaksakselen på Turf-Tidy er koblet fra !!

1. Fjern alle muttere 1 og sikkerhetsdekslet 2.
2. Løsne låsemutteren 3.
3. Løsne mutrene 4 litt til spenningen er frigjort.
4. Juster mutter 5 og bruk denne til å justere spenningen på kileremmen.
5. Kontroller V-belte-spenningen ved å utøve trykk på punkt A med en spenning på 3,5 kg (lbs). Kompresjonen må være 4,5 mm (0.17"). (Per belte)
6. Stram mutrene 4.
7. Stram låsemutter 3.
8. Sett tilbake sikkerhetsdekslet 2 og sett tilbake alle mutrene 1.

14.2 SKIFTE/ERSTATTE BLAD

Bladene må skiftes ut hvis de er slitte eller hvis det er behov for en annen type blad. Dette gjøres i henhold til følgende fremgangsmåte (se fig. 14):



!! Det anbefales at alle blader byttes ut på grunn av potensiell ubalanse i rotoren !!



!! Sørg for at Turf-Tidy / traktorkombinasjonen er riktig blokkert og ikke kan bevege seg uavhengig !!



!! Sørg for at kraftuttaksakselen på Turf-Tidy er koblet fra !!

1. Fjern festepinnen 1 og klemmen på begge sider.
2. Aktiver traktorens hydraulikkuttak for å heve og vippe oppsamlingsbrettet.
3. Sikre oppsamlingsbrettet mot vipping ved å plassere festepinnen 1 på begge sider gjennom hullet 2 i oppsamlingsbrettet og røret og feste den med klemmen.



!! Sørg for at blokkeringskroken 10 er inne i røret !!



!! Sørg for at Turf-Tidy er riktig blokkert og ikke kan bevege seg uavhengig !!

4. Fjern boltene 3 fra bakluken 4.
5. Løft bakluken 4 og fest den med krokene 5.
6. Fjern klemmen 6 fra brakettene 7 og fjern brakettene fra rotoren sammen med bladene 8 og bladene med integrerte spisser 9.



!! Vær forsiktig! Bladene kan være skarpe !!



Det er montert en rekke braketter nær sideplatene på hodet. Dekselplaten 11 kan flyttes for å fjerne disse.



!! Etter montering av bladene må dekselet 11 settes tilbake i sin opprinnelige posisjon, slik at hullet i sideplaten er dekket !!

7. Bytt ut bladene 8 og/eller bladene med integrerte spisser 9, og sett braketten 7 med bladene tilbake på rotoren og fest den med klemmen 6.



Se fig. 15 for riktig plassering av brakettene og bladene.

Retningen på brakettens åpning tilsvarer nummeret på rotoren.



!! Ikke bruk slagblad 9 hvis det brukes kniver med integrerte spisser til slått !!

8. Lukk bakluken 4 etter at bladene er skiftet ut, og fest den med boltene 3.



!! Vær oppmerksom på fare for fastkjøring når du lukker bakluken !!

9. Fjern festepinnene 1 på begge sider og senk oppsamlingsbeholderen ved å betjene traktorens hydraulikkuttak.
10. Sett festepinnen inn i hullet 12 på begge sider og fest den med klemmen.

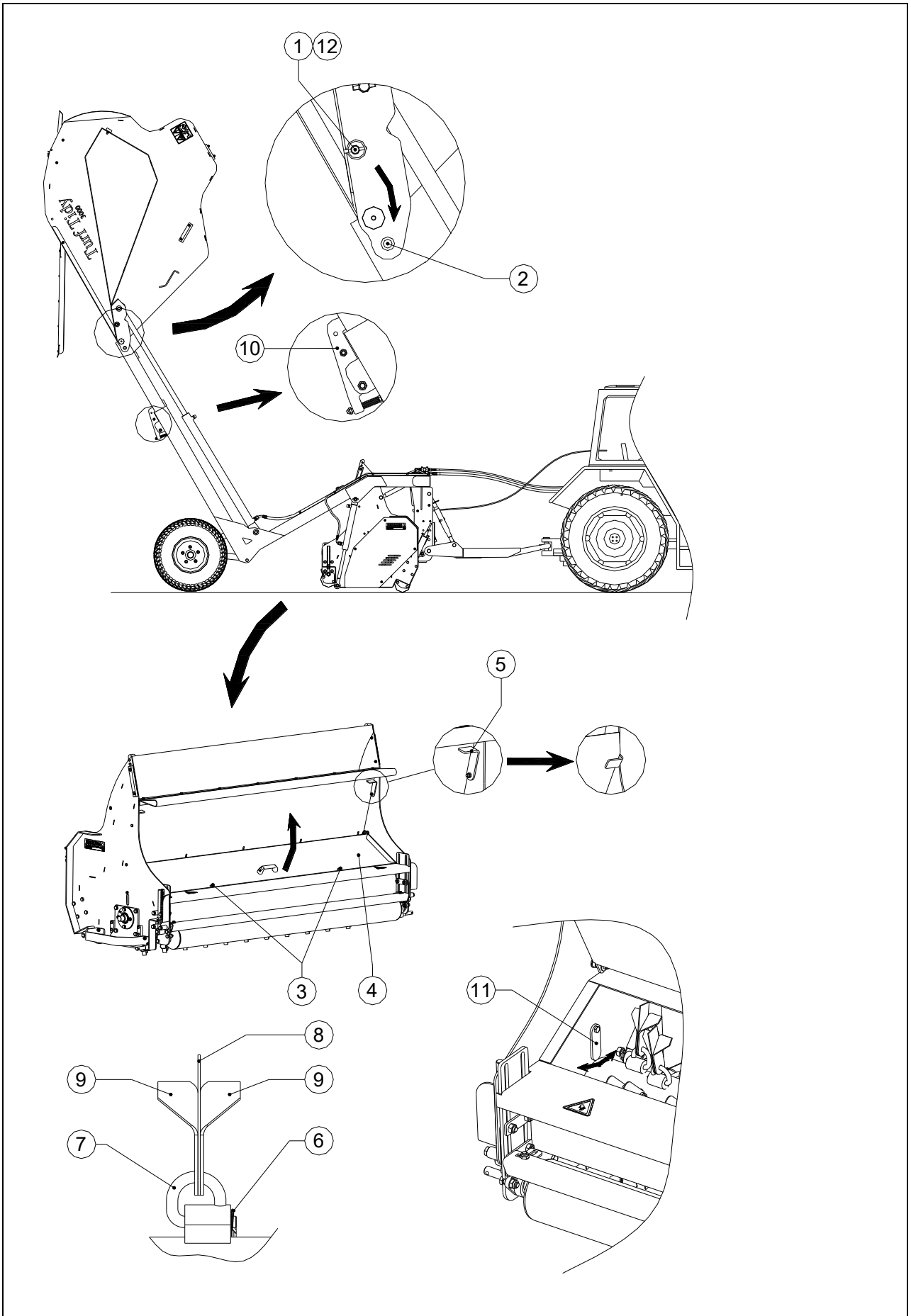
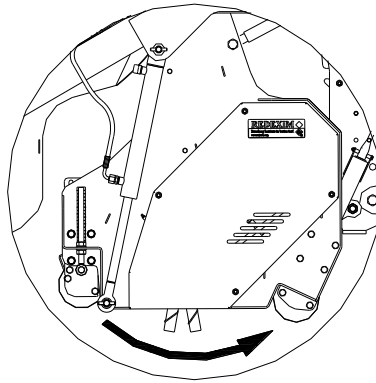
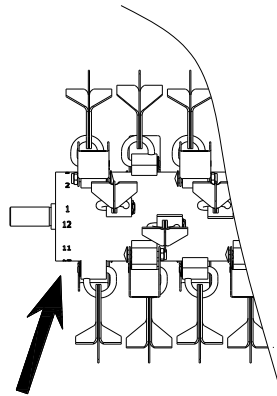


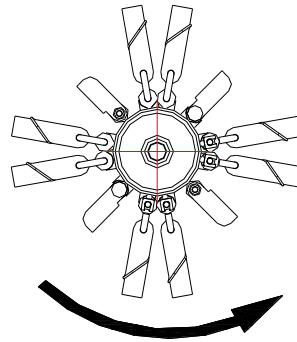
Fig. 14



Rotation direction



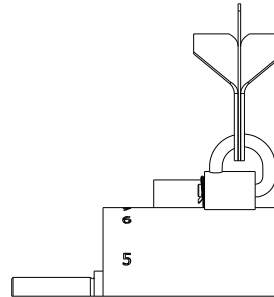
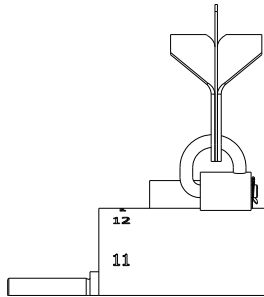
Row number placement on left side rotor.



Rotation direction

Blade hook closed side facing outwards
for row 1, 3, 4, 12 (for 20mm slit distance)
for row 1, 3, 4, 6, 7, 9, 10, 12 (for 40mm slit distance)

Blade hook closed side facing inwards
for row 6, 7, 9, 10 (for 20mm slit distance)



Wind vanes placed on row 2, 5, 8, 11

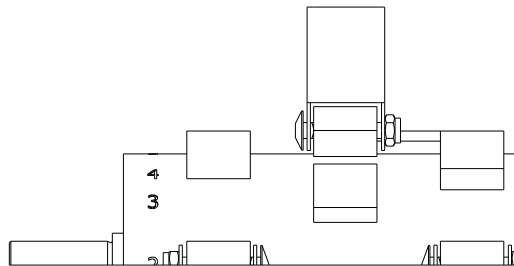


Fig. 15

14.3 BYTTE HARVE-/SLÅROTOR MED FEIEROTOR

I tillegg til harve- og klippefunksjonene har Turf-Tidy-maskinen også en feiefunksjon. Siden turtalet for en feiemaskin er lavere enn for en harvemaskinen, må en annen rotor monteres på Turf-Tidy, og drivskiven må vendes. Dette gjøres i henhold til følgende fremgangsmåte (se fig. 16):



!! Sørg for at Turf-Tidy / traktorkombinasjonen er riktig blokkert og ikke kan bevege seg uavhengig !!



!! Sørg for at kraftuttaksakselen på Turf-Tidy er koblet fra !!

1. Fjern festepinnen 1 og klemmen på begge sider.
2. Aktiver traktorens hydraulikkuttak for å heve og vippe oppsamlingsbeholderen.
3. Lås oppsamlingsbrettet mot å vippe ved å plassere festepinnen 1 på begge sider gjennom hulllet 2 i oppsamlingsbrettet og røret og feste den med klemmen.



!! Sørg for at blokkeringskroken 17 er inne i røret !!



!! Sørg for at traktoren/Turf-Tidy er riktig blokkert og ikke kan beveges uavhengig !!

4. Senk om nødvendig hodet 3 ved å aktivere traktorens hydraulikkuttak.
5. Fjern mutrene 4 og sikkerhetsdekselet 5.
6. Fjern kileremmen 8.
7. Fjern den store drivskiven 9 ved å løsne konisk låserør 10.
8. Fjern den lille drivskiven 11 ved å løsne konisk låserør 12.
9. Løsne smørenippelbraketten 19.
10. Løsne boltene 21 litt på begge sider av maskinen til spenningen er løsnet.
11. Fjern boltene 13 på begge sider av maskinen.
12. Løft hodet 3 litt ved å aktivere traktorens hydraulikkutgang.
13. Fjern rotoren 14 ved å skyve den nedover.
14. Løft hodet 3 litt lenger ved å aktivere traktorens hydraulikkutgang.
15. Fjern rotoren 14.
16. Monter børsterotoren 15 og skyv den oppover til den når stoppet 16.
17. Fest rotoren på plass på begge sider av maskinen ved hjelp av boltene 13.
18. Stram boltene 21 godt på begge sider av maskinen.
19. Monter braketten 19 og fest smørenippelen på plass.
20. Skyv den store drivskiven 9 med konisk låserør 22 (648.302.517) på børsterotoren 15.
21. Skyv den lille drivskiven 11 med konisk låserør 23 (648.352.012) på drivakselen.
22. Monter kileremmen 8.
23. Juster drivskivene til de er helt på linje og kileremmen er plassert sentralt på remstrammeren 20. Fest drivskivene på akslene.
24. Stram kileremmen som beskrevet i avsnitt 14.0.
25. Drei rotoren flere ganger og sjekk at alle deler er riktig festet og justert.
26. Monter sikkerhetsdekselet 5 og fest det med bolter 14.
27. Fjern festepinnene 1 på begge sider og senk oppsamlingsbrettet ved å betjene traktorens hydraulikkuttak.
28. Sett festepinnen inn i hullene 18 på begge sider og fest den med klemmen.
29. Maskinen er nå klar til bruk.

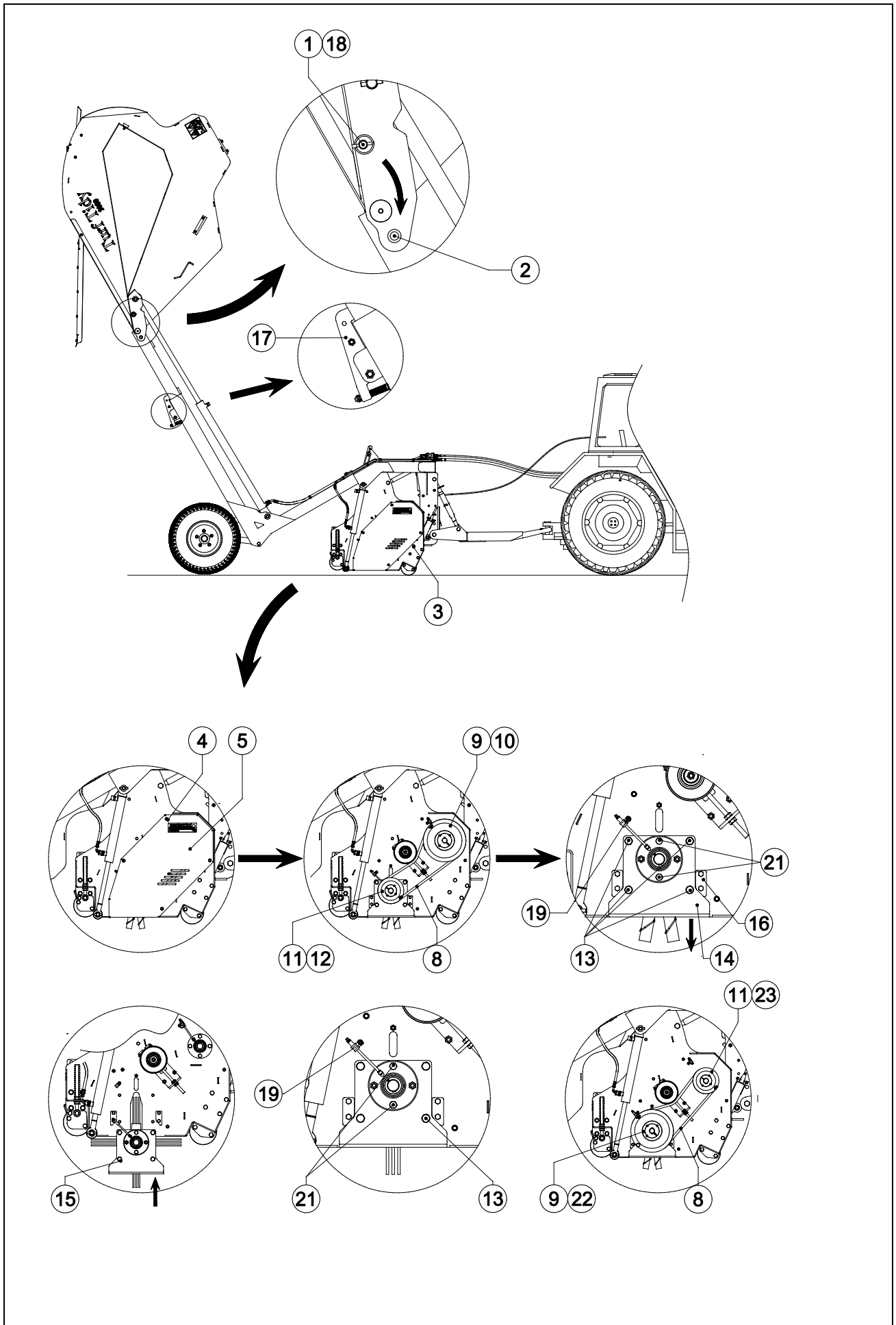


Fig. 16

15.0 EKSTRAUTSTYR: HARVBLADER

Turf-Tidy har 2 mm (0,08") tykke harveblader som standard. 3 mm (0,11") tykke harveblader kan også monteres hvis ønskelig.

Disse kan bestilles under produktnummer 35000-075. Se delehåndboken for mengder.

Harvebladene må alltid brukes sammen med bladene med integrerte spisser 3 for å sikre at materialet gripes riktig. (Se fig. 17)

Montering av bladene er beskrevet i avsnitt 14.1.

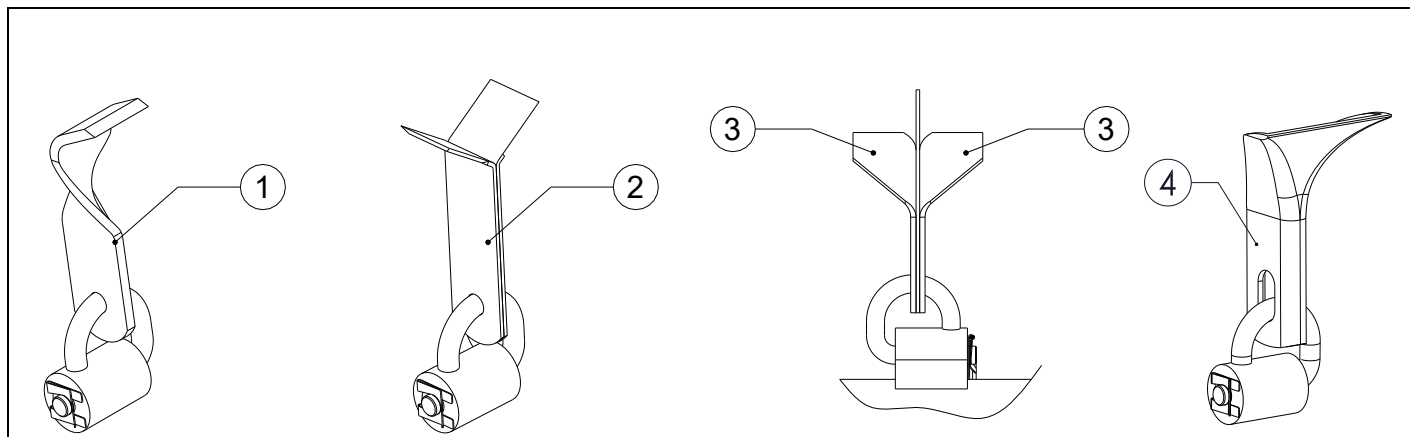


Fig. 17

15.1 EKSTRAUTSTYR: SLAGBLADER

Turf-Tidy kan også brukes som slagklipper, og det finnes to typer rake-blader for denne bruken.

(Se fig. 17)

- Standard slagblad (1) prod. nr. 341.305.120.
- Rygg mot rygg slagblad (2) prod. nr. 341.302.120.
- Slagblad (4) prod.nr. 341.305.122.

Se delehåndboken for antall.

Montering av bladene er beskrevet i avsnitt 14.1.

15.2 EKSTRAUTSTYR: BØRSTESETT

Turf-Tidy kan også brukes som feiemaskin.

Det må monteres et børstesett for å konvertere maskinen.

Børstesettet til TT3000 kan bestilles under produktnummer 241.180.002.

Børstesettet til TT2300 kan bestilles under produktnummer 241.140.000.

Se delehåndboken for individuelle deler av settet.

Ombyggingsmetoden er beskrevet i avsnitt 14.2.

Feiealternativet er egnet for feiing av gress og harde overflater.

Standard frontrulle anbefales for feiing av gressflater og de valgfrie forhjulene for harde overflater.



!! PTO-hastigheten må reduseres til 300 o/min for å unngå skader på maskinen og overflaten !!



!! Vær spesielt oppmerksom på innstillingene for arbeidsdybde. Feil dybdeinnstillinger kan forårsake alvorlig skade på overflaten og maskinen !!

15.3 EKSTRAUTSTYR: FORHJUL

Turf-Tidy-hodet kan utstyres med et valgfritt sett med forhjul. Disse kan brukes til å justere høyden i stedet for standard frontvalse for klipping og feiing. Skarpe svinger kan utføres ved å bruke forhjulene i stedet for frontvalse. Forhjulene kan bestilles i et sett under produktnummer 241.180.008. Se delehåndboken for individuelle deler i settet.



!! Ikke ta skarpe svinger med Turf-Tidy når forhjulssettet er montert. Dette kan føre til alvorlig skade på overflaten og/eller maskinen !!

Forhjulene monteres som følger: (Se fig. 18)

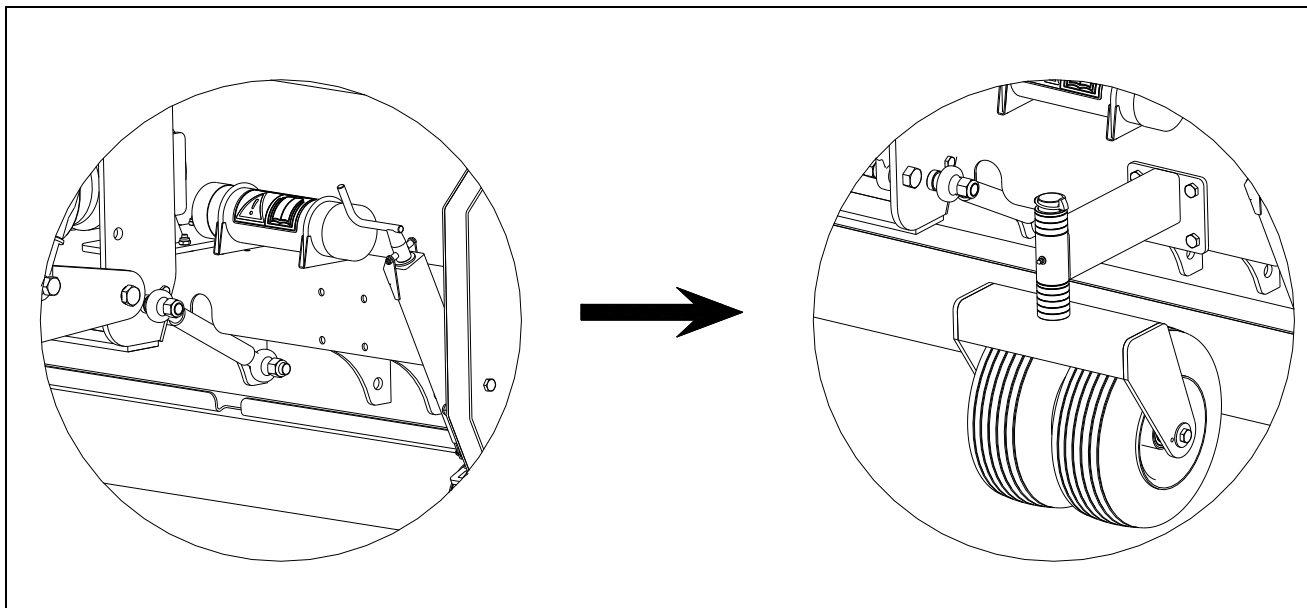


Fig. 18



!! Sørg for at traktoren/Turf-Tidy er ordentlig blokkert og ikke kan beveger seg uavhengig !!

1. Løft hodet litt ved å aktivere traktorens hydraulikkuttak, slik at hjulene kan monteres.
2. Monter forhjulene på hodet på begge sider av maskinen ved hjelp av medfølgende muttere og bolter.
3. Kontroller dekktrykket: dette skal være 1-2 bar (14-22 psi).

15.4 EKSTRAUTSTYR: DOBBELTE BAGHJUL

Et ekstra sett bakhjul kan monteres på Turf-Tidy 3000, slik at det blir færre spor i gresset. De doble bakhjulene kan bestilles i et sett med produktnummer 241.180.006. Se delehandboken for individuelle deler i settet.

Bakhjulene monteres som følger: (Se fig. 19)

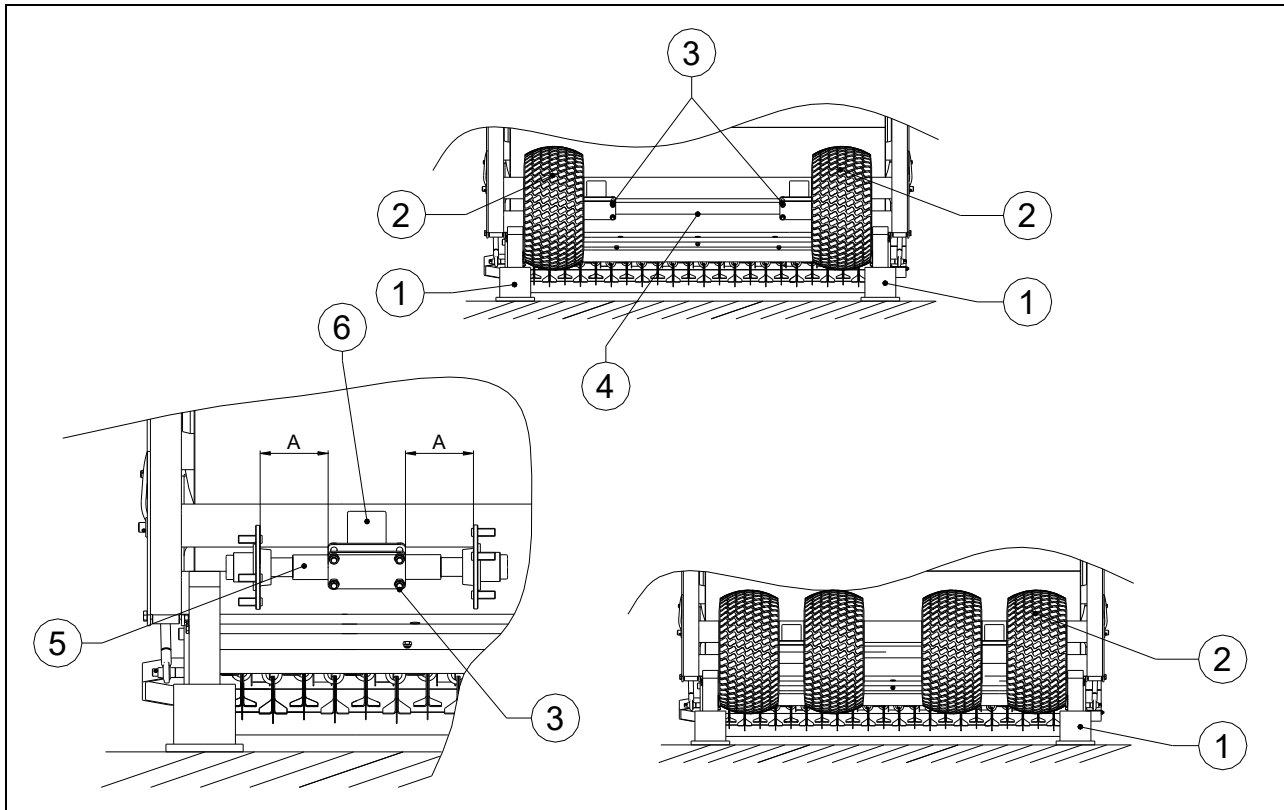


Fig. 19



!! Sørg for at Turf-Tidy / traktorkombinasjonen er ordentlig blokkert og ikke kan bevege seg uavhengig !!

1. Plasser en hydraulisk jekk 1 på baksiden av maskinen på begge sider og løft Turf-Tidy litt til hjulene løsner.
2. Plasser to akselstøtter under hjulakselen og senk Turf-Tidy forsiktig.



Sørg for at den hydrauliske jekken kan løfte minst 2 ganger maskinens vekt. (Se avsnitt 1.0 tekniske data for vekten)



!! Kravle aldri under maskinen !!

3. Fjern hjulene 2 på begge sider.
4. Fjern mutrene og boltene 3 og fjern bakakselen 4.
5. Fjern de korte akslene 5 fra settet og sentrer disse i forhold til røret 6, slik at avstandene A blir like.
6. Stram mutrene og boltene 3.
7. Monter hjulene 2 på bakakselen og stram til.
8. Kontroller at hjulene 2 kan dreie fritt.
9. Løft Turf-Tidy og fjern de to akselstøttene.
10. Senk hydraulikkjekkene 1 til hjulene 2 står på bakken.

15.5 JONELLE EKSTRAUTSTYR: DIN-TREKKSTANG

Hvis maskinen ikke kan kobles til en standard platekobling, er det mulig å erstatte platekoblingen med en DIN-kobling. (Fig. 20)

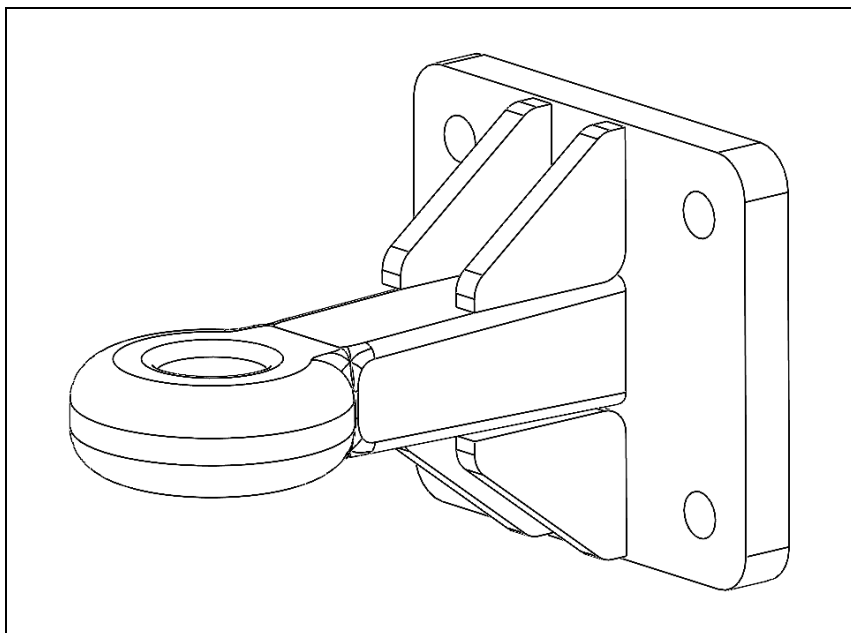


Fig. 20

DIN-trekkstangen kan bestilles i et sett. Prod.nr. 470.202.550.
Delene i dette settet er oppført i delemmanualen.