



# Verti-Air® 960

Redexim 

**GEBRUIKERSHANDLEIDING**



Oorspronkelijke gebruikershandleiding

Versie: UM145.960.000NL-2547

Van toepassing op:

145.960.000 Verti-Air® 960



scan for manuals and product registration

Redexim B.V. | Kwekerijweg 8 | 3709 JA Zeist | The Netherlands  
T: +31 (0)306 933 227 | E: [redexim@redexim.com](mailto:redexim@redexim.com) | W: [www.redexim.com](http://www.redexim.com)

## EU - VERKLARING VAN CONFORMITEIT



**Wij,**

Redexim B.V.

Kwekerijweg 8

3709 JA Zeist, The Netherlands

**verklaren dat deze “EU - VERKLARING VAN CONFORMITEIT” is uitgegeven onder onze volledige verantwoordelijkheid en behoort tot het volgende product:**

**VERTI-AIR® 960 MET MACHINE NUMMER ALS AANGEGEVEN OP DE MACHINE EN IN DEZE HANDLEIDING.**

**waarop deze verklaring betrekking heeft, in overeenstemming is met de bepaling van:**

**2006/42/EC Machinery Directive**

**en met de normen:**

**ISO 12100-1:2010** Safety of machinery - General principles for design - Risk assessment and risk reduction

**ISO 13857:2019** Safety of machinery - Safety distances to prevent hazard zones being reached by upper and lower limbs

**ISO 4254-1:2015** Agricultural machinery - Safety - Part 1: General requirements

Zeist, 03-01-2022

A handwritten signature in blue ink, appearing to read 'C.H.G. de Bree'.

C.H.G. de Bree

Redexim B.V.

## UK - VERKLARING VAN CONFORMITEIT



**Wij,**

Redexim B.V.

Kwekerijweg 8

3709 JA Zeist, The Netherlands

**verklaren dat deze “UK - VERKLARING VAN CONFORMITEIT” is uitgegeven onder onze volledige verantwoordelijkheid en behoort tot het volgende product:**

**VERTI-AIR® 960 MET MACHINE NUMMER ALS AANGEGEVEN OP DE MACHINE EN IN DEZE HANDLEIDING,**

**waarop deze verklaring betrekking heeft, in overeenstemming is met de bepaling van:**

**S.I. 2008 No. 1597 HEALTH AND SAFETY The Supply of Machinery (Safety) Regulations 2008**

**en met de normen:**

**ISO 12100-1:2010** Safety of machinery - General principles for design - Risk assessment and risk reduction

**ISO 13857:2019** Safety of machinery - Safety distances to prevent hazard zones being reached by upper and lower limbs

**ISO 4254-1:2015** Agricultural machinery - Safety - Part 1: General requirements

Zeist, 03-01-2022

A handwritten signature in blue ink, appearing to read 'C.H.G. de Bree'.

C.H.G. de Bree

Redexim B.V.

## VOORWOORD

Gefeliciteerd met de aankoop van uw Verti-Air® 960. Voor een veilige en duurzame werking met deze machine is het noodzakelijk deze gebruikershandleiding te lezen en te begrijpen. Zonder volledige kennis van de inhoud is het niet mogelijk om veilig met deze machine te werken.

Deze machine is geen zelfstandig werkende machine. Het is de verantwoordelijkheid van de gebruiker de juiste tractor of ander trekkend voertuig te gebruiken. De gebruiker dient de combinatie van trekkend voertuig en machine te controleren op verschillende aspecten, zoals geluidsniveau en veiligheidsrisico. Daarnaast dienen gebruikersinstructies van het te gebruiken voertuig en onderdelen in acht te worden genomen.

Alle informatie en technische specificaties zijn de meest recente op het moment dat dit document wordt gepubliceerd. Ontwerpspecificaties kunnen zonder aankondiging worden gewijzigd.

In deze gebruikershandleiding verwijst de term "gebruiker" naar elke persoon die de hierin beschreven machine bedient.

Voor vragen en/of onduidelijkheden over deze handleiding of de betreffende machine kunt u terecht bij uw verkooppunt of dealer.

## GARANTIEBEPALINGEN

De garantie, welke van toepassing is op dit product, staat beschreven in de "Algemene verkoop en garantie condities" onder artikel 12 "Garanties" en is beschikbaar op de website van Redexim. U kunt hiervoor onderstaande QR-code of URL gebruiken.



<https://www.redexim.com/general-sales-and-delivery-conditions/>

## PRODUCT REGISTRATIE

Registreer uw product bij Redexim voor snellere technische ondersteuning, meldingen, exclusief nieuws, aanbiedingen en nog veel meer. U kunt hiervoor onderstaande QR-code of URL gebruiken.



<https://www.redexim.com/manuals-and-product-registration/>

## INHOUDSOPGAVE

<b>1. VEILIGHEIDSVOORSCHRIFTEN .....</b>	<b>6</b>
1.1. Verplichtingen van de gebruiker .....	6
1.2. Onderhoud, reparatie en afstellen.....	6
1.3. Gebruik van de machine.....	7
<b>2. TECHNISCHE GEGEVENS .....</b>	<b>8</b>
<b>3. ALGEMENE BESCHRIJVING .....</b>	<b>8</b>
<b>4. VEILIGHEIDSSTICKERS.....</b>	<b>9</b>
<b>5. EERSTE INSTALLATIE.....</b>	<b>11</b>
<b>6. DE PTO-AS.....</b>	<b>13</b>
6.1. Lengte van de PTO-as.....	14
6.2. Gebruik van de PTO-as.....	14
<b>7. AAN- EN AFKOPPELEN VAN DE MACHINE .....</b>	<b>15</b>
7.1. Aankoppelen van de machine .....	15
7.2. Afkoppelen van de machine .....	16
<b>8. TRANSPORT.....</b>	<b>17</b>
<b>9. INGEBRUIKNAME VAN DE MACHINE.....</b>	<b>18</b>
9.1. Veiligheid .....	18
9.2. Inlooperperiode.....	18
9.3. Werksnelheid .....	19
9.4. Start/Stop procedure .....	19
<b>10. TECHNISCHE INFORMATIE.....</b>	<b>21</b>
10.1. Hydraulische bediening omkeerbocht.....	21
10.2. Uitblaasklep .....	21
<b>11. ONDERHOUD.....</b>	<b>22</b>
11.1. Onderhoudsschema .....	22
11.2. V-snaar spanning .....	22
11.3. Reinigen .....	23
11.4. Smeerpunten.....	23
<b>12. PROBLEEMANALYSE.....</b>	<b>25</b>

## 1. VEILIGHEIDSVOORSCHRIFTEN



Deze machine is ontworpen voor een veilig gebruik. Dit kan alleen als de in deze handleiding beschreven veiligheidsinstructies volledig worden opgevolgd.

Lees en begrijp de handleiding voordat u begint met het gebruiken van deze machine.

Wanneer de machine niet wordt gebruikt zoals in de handleiding beschreven staat, kan letselgevaar en/of schade aan de machine ontstaan.

In deze gebruikershandleiding worden instructies gegeven die in volgorde genummerd zijn. Men dient overeenkomstig volgens deze volgorde te handelen.

De volgende symbolen worden in de handleiding gebruikt:

-  geeft een veiligheidsinstructie aan.
-  geeft een tip en/of opmerking aan.

### 1.1. Verplichtingen van de gebruiker

Deze machine is uitsluitend bedoeld voor het wegblazen van blad op grote terreinen. Enig ander gebruik geldt als oneigenlijk gebruik. Voor hieruit voortvloeiende schade aanvaardt de fabrikant geen enkele verantwoordelijkheid en alle daarbij optredende risico's zijn volkomen voor rekening van de gebruiker.

Alle personen die door de eigenaar met de bediening, het onderhoud of de reparatie van de machine zijn aangewezen dienen de bedieningshandleiding en met name het hoofdstuk Veiligheidsvoorschriften gelezen en volledig begrepen te hebben.

Veranderingen aan de machine die de veiligheid nadelig beïnvloeden, dienen onmiddellijk te worden verholpen.

De gebruiker is verplicht om, voordat hij/zij de machine in gebruik neemt, deze op zichtbare schades en defecten te controleren.

Het aanbrengen van wijzigingen of aanvullingen op de machine (met uitzondering van de door de fabrikant goedgekeurde wijzigingen) zijn uit veiligheidsoverwegingen niet toegestaan. Indien er modificaties aan de machine zijn aangebracht dan vervalt de huidige CE / UKCA markering en dient degene die deze modificaties aangebracht heeft zelf te zorgen voor een nieuwe CE / UKCA-markering.

Tot oordeelkundig gebruik wordt ook gerekend het uitvoeren van de door de fabrikant voorgeschreven gebruiks-, onderhouds- en reparatieaanwijzingen.

De gebruiker is verantwoordelijk voor een veilige combinatie van machine en trekkend voertuig, welke voldoet aan de eisen zoals omschreven in de technische gegevens (zie hoofdstuk 2). Dit geheel dient getest te worden op geluid, veiligheid, risico en gebruiksgemak. Ook dienen gebruikersinstructies opgemaakt te worden.

Wees doelmatig gekleed tijdens het werken met de machine. Draag gecertificeerde veiligheidsschoenen, een lange broek, lang haar opgebonden en geen loszittende kledingstukken.

Naast de aanwijzingen in deze gebruikshandleiding dienen ook de algemeen geldende veiligheids- en ARBO-voorschriften te worden opgevolgd.

Bij gebruik op de openbare weg zijn de betreffende voorschriften van het verkeersreglement van toepassing.

### 1.2. Onderhoud, reparatie en afstellen

Houdt een overzicht van reparaties bij.

Wanneer de machine door onoordeelkundige personen wordt gebruikt, onderhouden of gerepareerd kan letsel gevaar ontstaan voor zowel de gebruiker als voor derden. Dit dient te worden vermeden!

Gebruik voor onderhoud of reparaties uitsluitend originele Redexim onderdelen in verband met de veiligheid van de machine en de gebruiker.

Reparatiewerkzaamheden aan de machine mogen uitsluitend door geautoriseerd technisch personeel worden uitgevoerd.

Bij onderhoud, afstellen en reparaties is het noodzakelijk de machine te blokkeren tegen verzakken, wegrijden en/of wegschuiven.

Afgewerkte olie/vet is schadelijk voor het milieu; voer deze af volgens de ter plaatse geldende voorschriften.

### **1.3. Gebruik van de machine**

Koppel de machine volgens de voorschriften aan het trekkende voertuig. Let hierbij op gevaar voor letsel!

Bij afwezigheid van beschermkappen en veiligheidsstickers mag de machine niet gebruikt worden.

Controleer de machine vóór elke ingebruikname op loszittende bouten, moeren en onderdelen.

Controleer, voordat u vertrekt, of u zowel dichtbij als veraf goed zicht heeft.

Voor het begin van de werkzaamheden dienen alle personen die de machine bedienen bekend te zijn met alle functies en bedieningselementen ervan.

Kruip nooit onder de machine. Kantel, indien noodzakelijk, de machine om aan de onderkant te werken.

Controleer regelmatig, indien aanwezig, de hydrauliekleidingen en vervang deze wanneer ze beschadigd zijn of verouderingsverschijnselen vertonen.

## 2. TECHNISCHE GEGEVENS

Type	960
Aanbevolen voertuig	60 HP met minimale hefcapaciteit 610 mm (24") achter de hef ogen van 425 kg (937 lbs)
Benodigd aftakasvermogen	> 45HP
PTO snelheid	540 RPM (CCW)
Werksnelheid	Afhankelijk van omstandigheden en gewenst resultaat
Gewicht	425 kg (937 lbs)
Afmetingen (LxBxH)	1,25 x 1,42 x 1,5 m (49.2" x 55.9" x 59")
3 punt systeem	Cat.1-2
Waaier diameter	965 mm (38")
Luchtverplaatsing	385 m <sup>3</sup> /min. (13.596 cu ft/min.)
Geluidsniveau	98 dB bij 2500 RPM
Vet lagers	Ceran XM 220
Bandenspanning	Max.1.9 bar
Opties	Geen

## 3. ALGEMENE BESCHRIJVING

De Verti-Air® 960 is uitsluitend bedoeld voor het wegblazen van blad op grote terreinen.

## 4. VEILIGHEIDSTICKERS

Op de machine zijn veiligheidsstickers aanwezig. Deze veiligheidsstickers dienen altijd goed zichtbaar en leesbaar te zijn en dienen, wanneer beschadigd, te worden vervangen (Fig. 1).

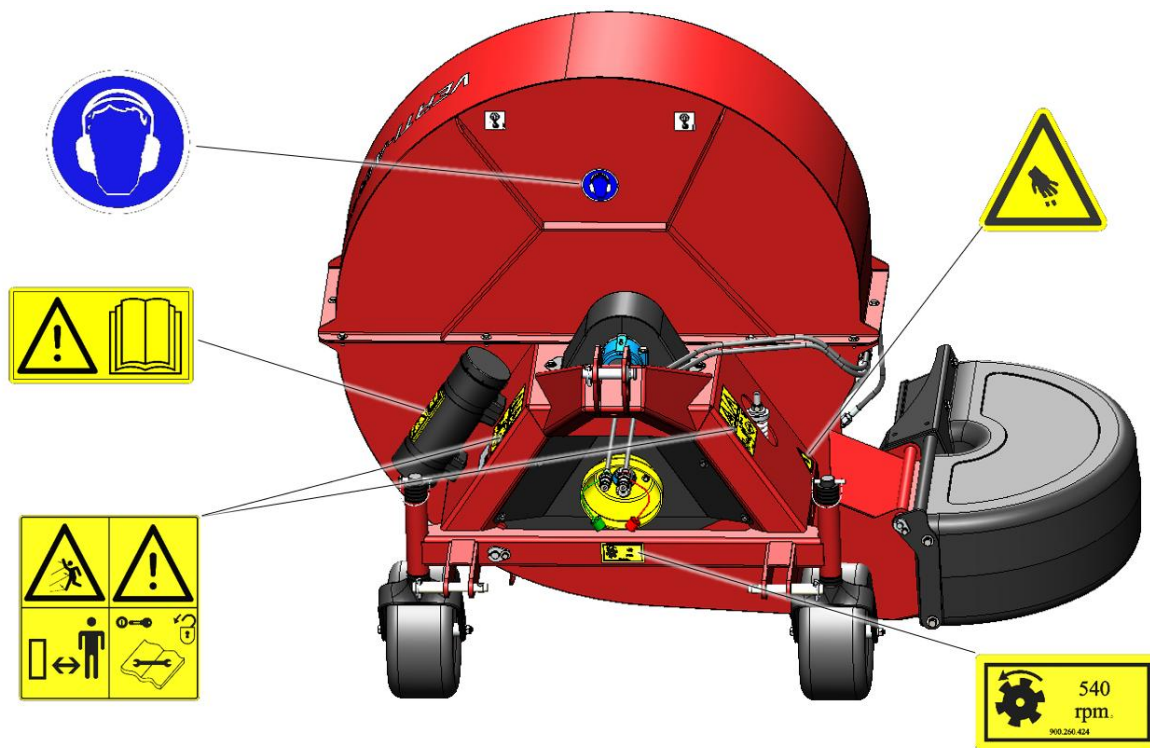







Fig. 1

 <p>933.280.402</p>	<ul style="list-style-type: none"> <li>- Bij onderhoud, het afstellen en reparaties dient altijd de motor van het trekkende voertuig en de PTO te worden uitgeschakeld. Blokkeer de samenstelling tegen wegglijden/ glijden.</li> <li>- Houdt minimaal 4 meter afstand als de machine in werking is, de gebruiker plaatsnemend in het trekkende voertuig uitgezonderd.</li> <li>- Tijdens bedrijf mogen er geen personen in het gevarengedebied van de machine aanwezig zijn, omdat daar gevaar bestaat voor lichamelijk letsel door bewegende delen.</li> </ul>
 <p>900.280.402</p>	<p>Gebruikers van de machine dienen zorgvuldig de gebruikershandleiding te hebben gelezen voordat de machine gebruikt mag worden.</p>
 <p>900.260.424</p>	<p>Het veilige werkgebied van de machine ligt tot maximaal 540 RPM PTO toerental.</p>

 <p>900.280.404</p>	<p>Pas op voor beklemming van lichaamsdelen.</p>
 <p>911.340.410</p>	<p>Gebruik gecertificeerde gehoorbescherming bij gebruik van de machine.</p>

## 5. EERSTE INSTALLATIE

De machine dient als volgt gereed gemaakt te worden voor gebruik (zie Fig. 2, Fig. 3 en Fig. 4):

 **Verzekeer u ervan dat de kabel/kraan/lift minimaal 2x het gewicht van de machine kan heffen.**

Voor het juiste machinegewicht, zie Hfst. 2, "Technische Gegevens".

 **Kruip nooit onder de machine.**

1. Verwijder de kruisstukken (1), de PTO (2) en de doos met onderdelen (3) van de pallet.
2. Til de machine voorzichtig omhoog aan de punten hijspunten (4 en 5) tot net boven de pallet (6).

 **Blijf op een veilige afstand! Tijdens het hijsen kan de machine wegdraaien/verschuiven.**

3. Verwijder de pallet (6) en laat de machine weer op de grond zakken.
4. Verwijder de bracket (7) van de uitblaasbocht (8).
5. Plaats de uitblaasbocht weer op de machine op de aangegeven plek. Nu, de machine is klaar voor het eerste gebruik.

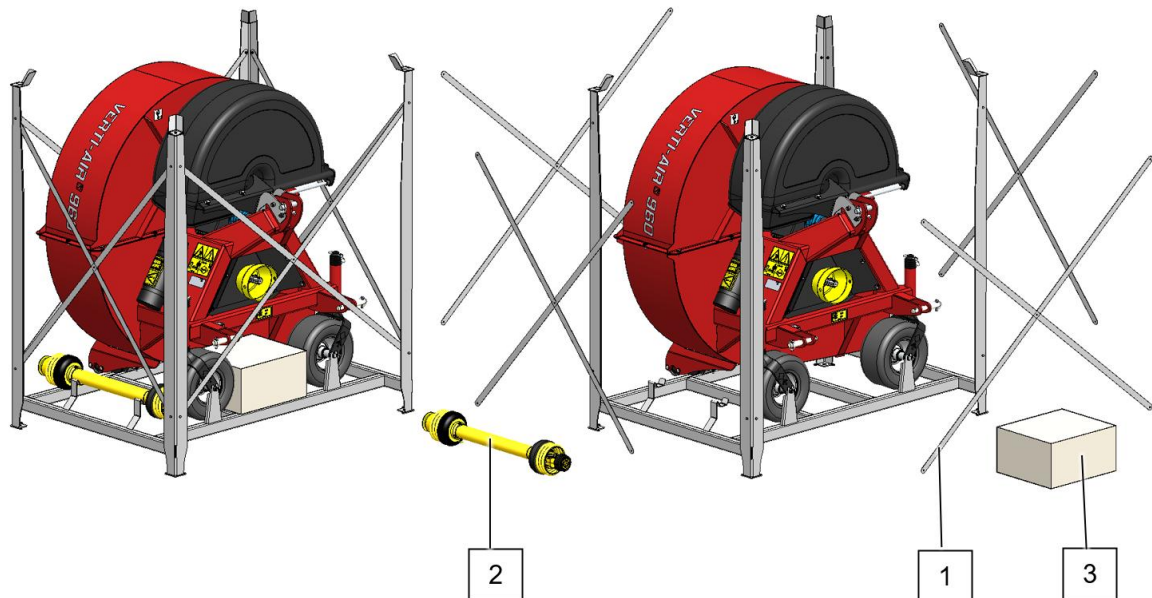


Fig. 2

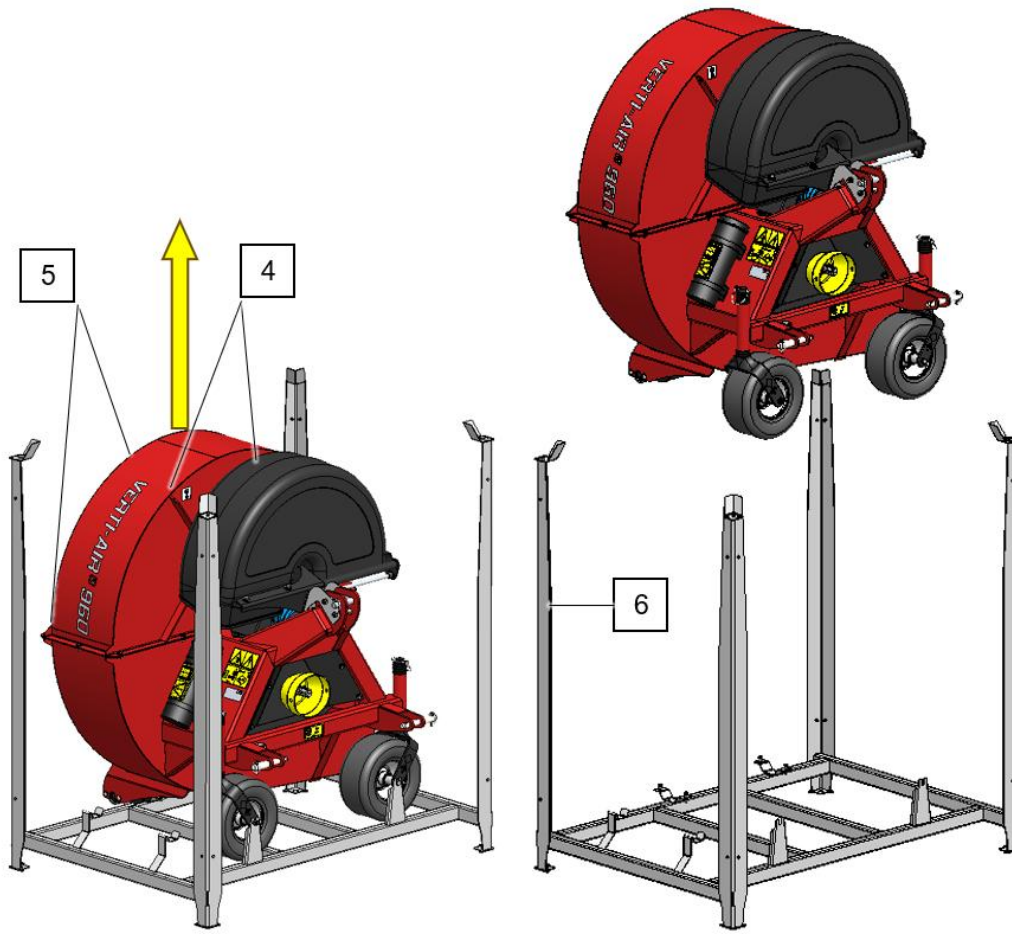


Fig. 3

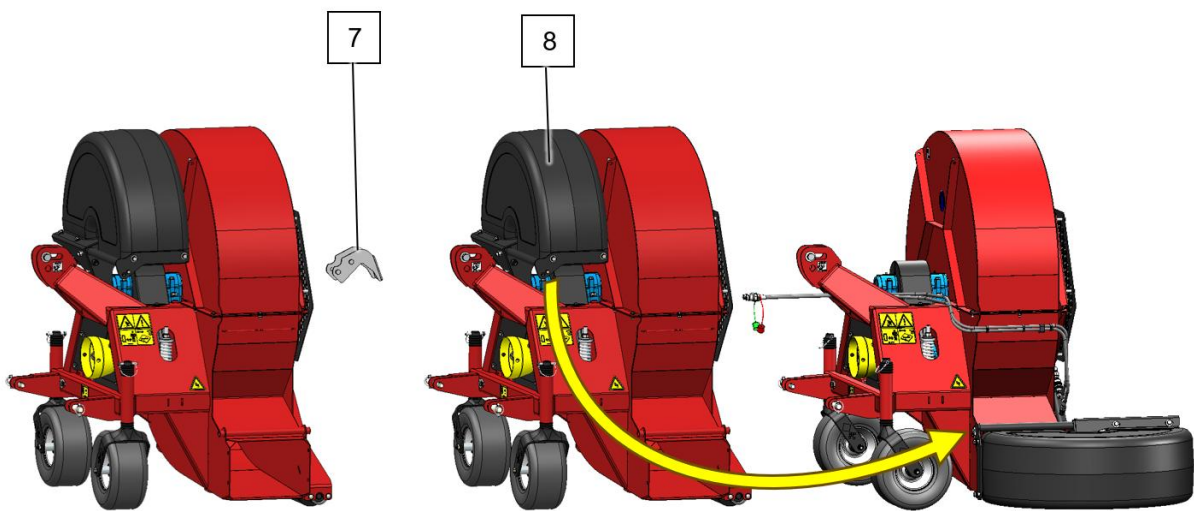



Fig. 4

## 6. DE PTO-AS

 **Onderstaande beschrijving is slechts een indicatie hoe de PTO-as op maat gemaakt kan worden. De instructies beschreven in de specifieke handleiding welke met de PTO-as is meegeleverd zijn altijd leidend.**

De PTO-as, ofwel aftakas, is een zeer belangrijk onderdeel. Deze zorgt voor de aandrijving vanaf de tractor naar de machine. De PTO-as zorgt, indien op de juiste wijze onderhouden en geïnstalleerd, voor een veilig gebruik van de machine. De PTO-as heeft een eigen CE-certificering en handleiding. Deze bevindt zich bij de PTO-as.

Voor specifieke afstellingen zie de details gegeven op de PTO pagina in het onderdeelboek.

Overschrijdt de gegeven waardes niet. Dit kan leiden tot een onveilige situatie en de machine overbelasten met schade tot gevolg.

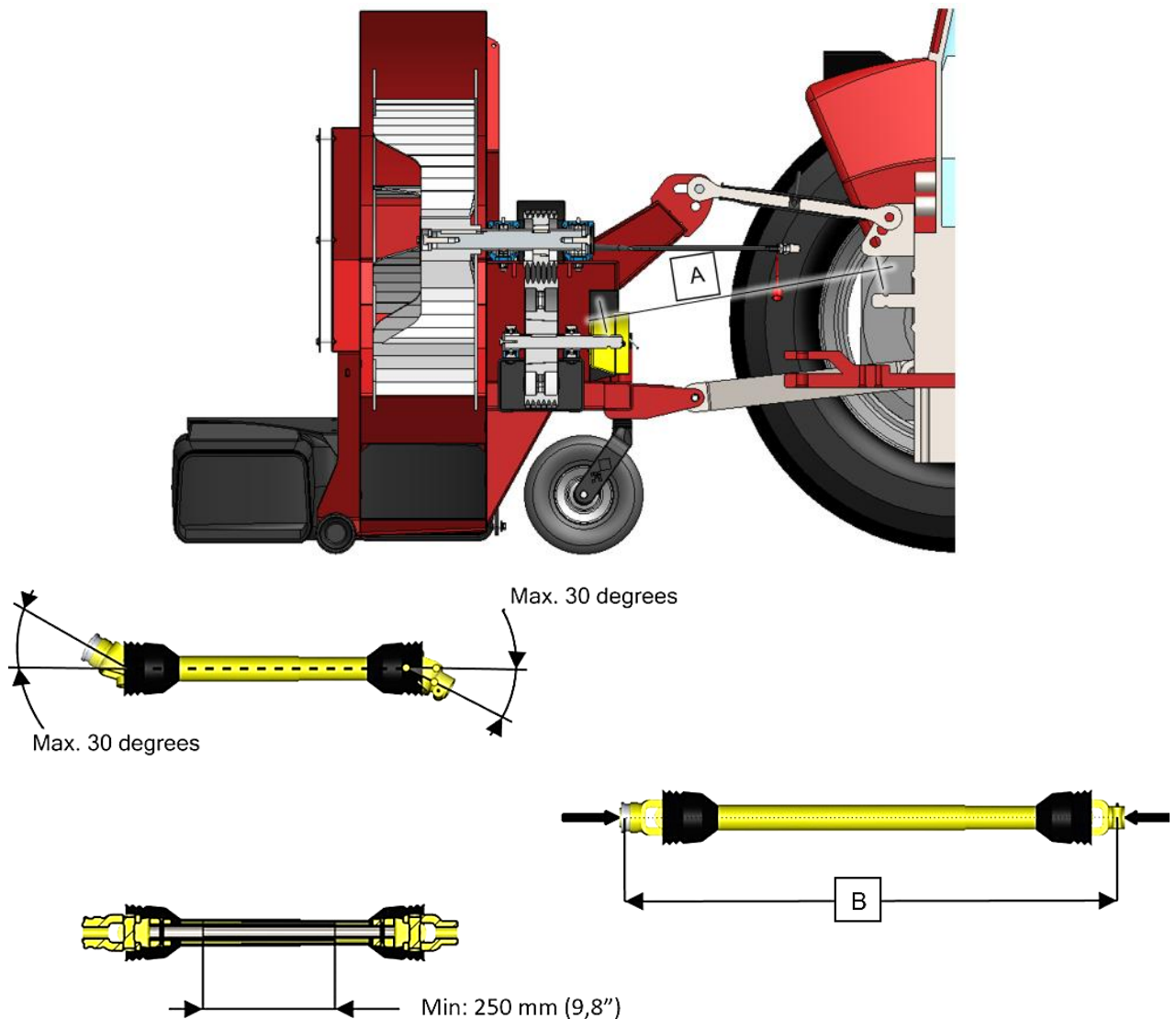


Fig. 5

## 6.1. Lengte van de PTO-as

De lengte van de PTO-as is zeer belangrijk. Wanneer deze te lang is kan de aandrijving van de tractor en/of de machine beschadigd raken. Wanneer de overlappende lengte van de kokers op enig moment lager wordt dan 250 mm (9,8"), kan de PTO-as beschadigd raken. De benodigde lengte verandert wanneer de machine opgetild wordt of wanneer een ander trekkend voertuig wordt gebruikt. Wanneer de machine nieuw wordt aangeschaft, of wanneer een ander trekkend voertuig wordt gebruikt, dient de lengte van de PTO-as te worden gecontroleerd, en zo nodig te worden ingekort (Fig. 5):

1. Meet de afstand **A** (van groef tot groef) tussen de PTO van de trekker en de aansluiting van de machine, wanneer de machine horizontaal op de grond staat en aan de trekker is gekoppeld.
2. Meet de afstand **B** van de PTO-as in zijn kortste stand van vergrendelingspen tot vergrendelingsbout.
3. Splits de PTO-as in twee delen en verwijder de beschermkap van beide uiteinden.
4. Zowel de uiteinden van de kokers als de beschermkappen dienen te worden ingekort:  $(B-A) + 125 \text{ mm}$  (4,9").
5. Braam alle onderdelen af en zet alle onderdelen in elkaar. Gebruik hierbij smeervet.
6. Monteer de PTO-as met de slipkoppeling aan de machinezijde.
7. Bevestig het andere uiteinde van de PTO-as aan de trekker.
8. Controleer de overlap van de kokers.



**Gebruik de machine nooit met een beschadigde PTO beschermkap. Vervang deze eerst.**



**Als de PTO incorrect is ingekort, of een andere tractor wordt gebruikt, kan de tandwielkast extra belast worden waardoor beschadiging kan ontstaan.**

## 6.2. Gebruik van de PTO-as

Voor een juist gebruik van de PTO-as dienen de volgende items worden gecontroleerd:

- Tijdens werk dient de hoek van de draaipunten altijd kleiner of gelijk te zijn aan 30 graden.
- De PTO-as van de tractor dient parallel te zijn aan de PTO-as van de machine.
- De overlap van de kokers dient altijd minimaal 250 mm (9,8") te zijn.
- Gebruik de machine nooit met een beschadigde PTO-as beschermkap.
- Voor smeren, zie handleiding PTO.

## 7. AAN- EN AFKOPPELEN VAN DE MACHINE

Voor het aan- en afkoppelen van de machine dient u zorgvuldig te werk te gaan. Volg de instructies hieronder:

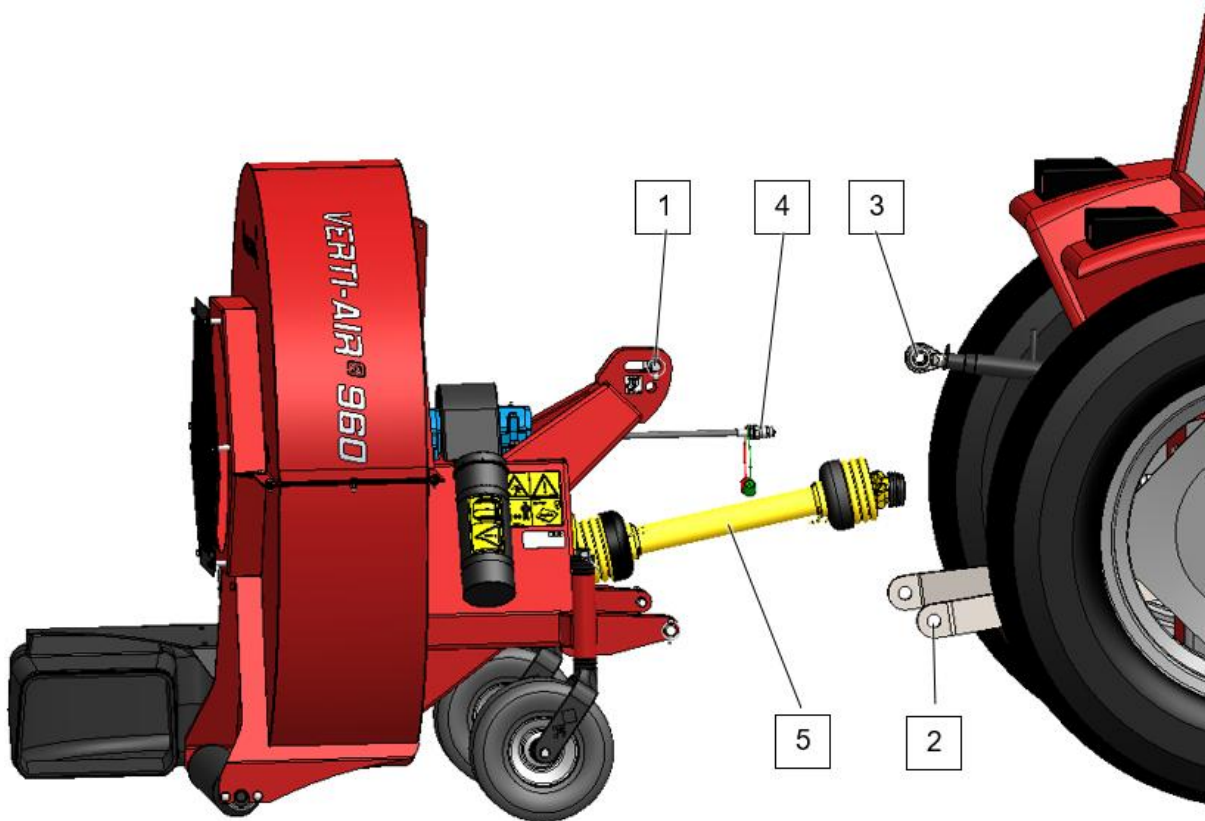


Fig. 6

### 7.1. Aankoppelen van de machine

Controleer de machine vóór het aankoppelen op de volgende punten:

- Controleer of de machine niet beschadigd is en of het veilig is om de machine aan te koppelen en te gebruiken.
- Controleer op loszittende onderdelen en zet deze weer vast.
- Controleer of alle veiligheidsstickers aanwezig zijn om op de machine en deze onbeschadigd en goed leesbaar zijn. Gebruik de machine nooit met beschadigde of niet goed leesbare stickers.

De machine dient op de volgende manier aan de tractor gekoppeld te worden (Fig. 6):

1. Verwijder de topstangpen (1) uit de machine.
2. Rij de tractor voorzichtig achteruit totdat de hefarmen (2) aan de machine gekoppeld kunnen worden.



**Zorg ervoor dat de tractor en de machine tijdens het aankoppelen niet kunnen verplaatsen.**



**Zet de motor van de tractor uit voor de machine aan te koppelen.**

3. Koppel de hefarmen (2) aan de machine en gebruik hierbij de 3-punts pennen. Borg de pennen met de clips.
4. Stel de stabilisator van de hefarmen (2) in op 100mm zijwaartse slag.
5. Monteer de topstang (3) op de tractor en koppel deze aan de machine.
6. Stel de topstang (3) zo af dat de machine in werkpositie parallel met de ondergrond staat.



**Als de machine niet correct is gemonteerd achter de tractor kunnen verschillende PTO hoeken trillingen veroorzaken in de aandrijflijn van de machine. Deze trillingen kunnen de machine beschadigen.**

7. Verbind de PTO (5) met de tractor (slipkoppeling aan machinezijde).
8. Sluit de hydrauliek slangen (4) aan.



**Zorg ervoor dat de 3-punts pennen gezekerd zijn met de clips.**

9. Start de tractor en hef de machine omhoog.

## 7.2. Afkoppelen van de machine

De machine dient als volgt afgekoppeld te worden (Fig. 6):

1. Rij naar de locatie waar de machine afgekoppeld moet worden.



**Zorg ervoor dat de stallingsplek een stabiele ondergrond heeft en dat de machine niet kan wegzakken.**



**Zorg ervoor dat de machine en tractor niet kunnen verplaatsen tijdens het afkoppelen.**



**Zet de motor van de tractor uit voordat de machine wordt afgekoppeld.**

2. Zet de machine voorzichtig op de grond.



**Controleer nogmaals of de machine stabiel op de ondergrond staat.**



3. Maak de topstang (3) los en verwijder deze.
4. Ontkoppel de hefarmen (2) van de machine.
5. Neem de hydrauliek slangen (5) los en berg deze op.
6. Ontkoppel de PTO (5) aan de tractorzijde.
7. Start de tractor en rijdt deze weg.

## 8. TRANSPORT

De gebruiker is verantwoordelijk voor het transport van de machine over de openbare wegen. Ga de nationale wetgeving na omtrent de regelgeving. Gezien het gewicht van de machine is het niet aan te raden om met een opgeheven machine harder dan 20 km/h (12.4 mph) te rijden. Hogere snelheden kunnen tot gevaarlijke situaties en beschadigingen aan machine en tractor leiden.

**⚠ Wanneer de machine van de grond geheven is moet minimaal 20% van het gewicht van de tractor op de vooras steunen.**

Wanneer de machine niet achter de tractor vervoerd wordt mag de machine vastgezet/ geheven worden aan de volgende punten (Fig. 7):

 <p>141850</p> <p>922.340.008</p>	<p>Vastzetpunten bevinden zich in de buurt van deze stickers.</p>
 <p>133808</p> <p>953.340.000</p>	<p>Hijspunten bevinden zich in de buurt van deze stickers.</p>

- Vastzetpunten (3x), gepositioneerd aan beide zijdes van de machine.
- Hijspunten (2x), voor het hijsen van de machine.

**⚠ Houdt een veilige afstand, de machine kan draaien of wegglijden tijdens het hijsen.**

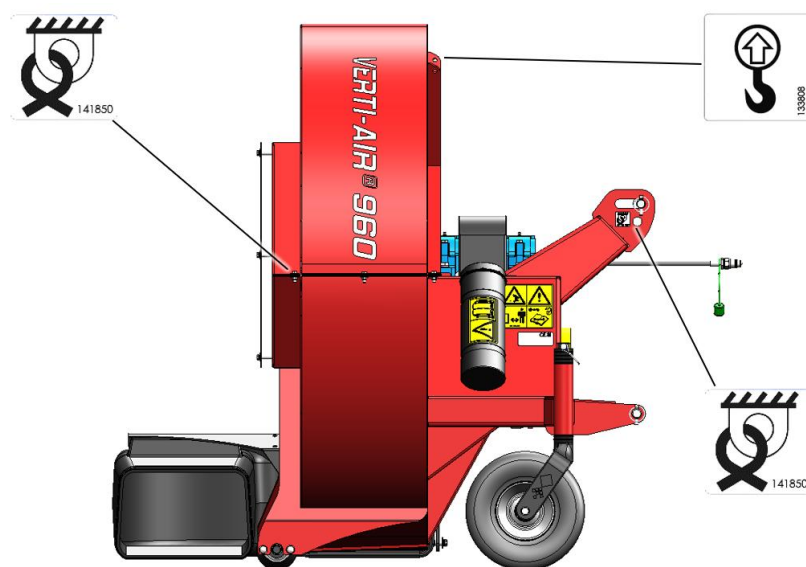


Fig. 7

## 9. INGEBRUIKNAME VAN DE MACHINE

### 9.1. Veiligheid

Voordat de machine gebruikt kan gaan worden, dient men het volgende na te gaan:

1. Zijn er losse objecten aanwezig op het veld, anders dan waarvoor de machine ingezet wordt? Verwijder deze eerst of houdt voldoende afstand hiervan.
2. Bevinden zich personen in de nabijheid van het werkgebied, stel het werk dan uit of houd voldoende afstand.



**Controleer of de aandrijving van de machine en het voertuig overeenkomen; werken met de PTO op vol toerental in de verkeerde draairichting (CW of CCW) kan schade aan de rotor veroorzaken.**



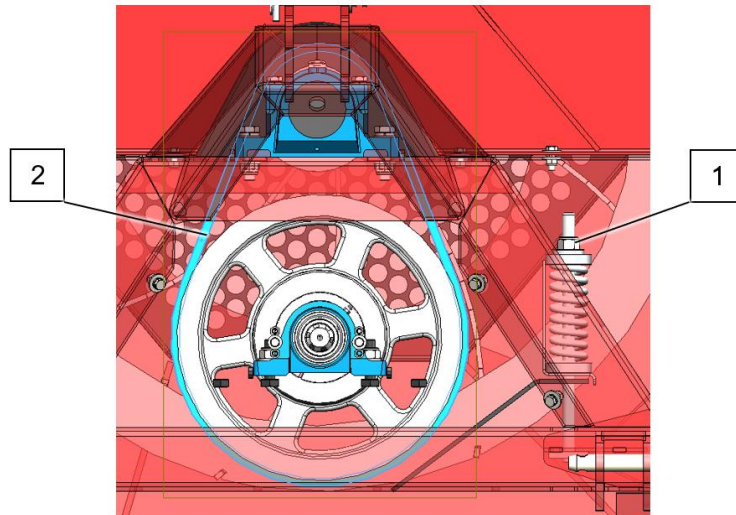
**Indien er niet veilig gewerkt kan worden, stel de werkzaamheden dan uit.**

3. Zijn er hellingen? De maximale helling waarop gewerkt mag worden met deze machine is 20 graden. Werk altijd van boven naar beneden.
4. Zorg er voor dat u altijd zicht heeft op het werkgebied van de machine.
5. Steken er harde objecten uit de grond? Zo ja, gebruik de machine op een aangepaste snelheid, werk om deze objecten heen of lift de machine op.
6. Is er gevaar voor situaties die de aandacht van de bestuurder afleiden? Zo ja, dan kan de machine niet gebruikt worden.
7. Is er gevaar voor wegzakken, wegglijden of ongewenst beschadigen van het oppervlak? Zo ja, stel de werkzaamheden uit.
8. Maak geen scherpe bochten als de machine op de grond rust.
9. De Verti-Air® 960 mag uitsluitend met een toerental van 540 omw/min aangedreven worden. Hogere toerentallen zijn niet toegestaan. Laat de aftakaskoppeling behoedzaam opkomen bij een zo laag mogelijk toerental.
10. Het schoepenrad heeft een bepaalde massa draagbaarheid en zit rechtstreeks op de tandwielkast. Om overbelasting tijdens het op gang komen te voorkomen dient de aftakas voorzichtig te worden ingeschakeld. Breng daarna de waaier in een rustig tempo op het bedrijfstoerental.

### 9.2. Inlooperperiode

Uw machine heeft proefgedraaid in de fabriek. De aandrijving heeft tenminste 10 minuten op 540 toeren gedraaid en de V-snaren zijn op de juiste voorspanning gebracht. Dit neemt niet weg, dat de V-snaren gedurende de inlooperperiode uw aandacht blijven vragen en nog na-gesteld moeten worden.

Het is van belang om de eerste werkdag het aandrijfsysteem niet te zwaar te belasten. De aandrijving moet zich nog meer “zetten”, speciaal de V-snaren.



**Fig. 8**

Na de eerste werkdag moeten de V-snaren daarom nagesteld worden (Fig. 8):

1. Zet de tractor uit en haal de sleutel uit het contactslot. Verwijder de V-snaar beschermkap en controleer de V-snaar spanning op locatie 2.
2. Stel deze zo nodig na met de grote stelbout (1).
3. Controleer of er losgelopen bouten zijn etc.
4. Plaats de beschermkap terug.

Deze procedure dient volgens het onderhoudsschema (Hst. 11.1) herhaald te worden.

### 9.3. Werksnelheid

De maximale werksnelheid van de machine is afhankelijk van het gewenste resultaat, de situatie van de omgeving en is gelimiteerd tot 12 km/h (7.5 mph). Sneller is niet aanbevolen i.v.m. overmatige slijtage en beschadigingen die kunnen ontstaan aan de machine.



**Als de omstandigheden het vereisen dient de werksnelheid verlaagd worden.**

### 9.4. Start/Stop procedure

De start procedure is zeer belangrijk. Als deze procedure niet wordt uitgevoerd als hieronder is beschreven, kunnen er serieuze beschadigingen aan de machine ontstaan.

#### De start procedure is als volgt:

1. Controleer de machine goed op loszittende onderdelen en kijk of alle onderdelen goed functioneren.



**Indien er losse onderdelen zijn geconstateerd of onderdelen niet goed werken dan dienen de problemen eerst verholpen te worden alvorens de machines te gebruiken.**



**Laat de machine altijd voorzichtig zakken.**

2. Rij naar de plek waar de bewerking moet plaatsvinden.
3. Laat de machine langzaam op de grond zakken.

4. Draai de uitblaasbocht in de gewenste richting.
5. Zet de tractor motor op ca. 1200 omw/min.
6. Schakel de PTO in.
7. Zet de tractor in de gewenste versnelling en begin te rijden.
8. Verhoog het PTO-toerental tot de maximaal toelaatbare waarde 540 RPM of tot het materiaal naar behoeven wordt verwijderd.



**Let altijd op weggeworpen materiaal. Deze kunnen schade of letsel veroorzaken.  
Verlaag het PTO-toerental indien nodig.**

9. Beoordeel het resultaat en pas toerental en rijsnelheid indien nodig aan

### **De stop procedure is als volgt:**

1. Verlaag het PTO-toerental.
2. Ontkoppel de PTO en hef de machine van de grond indien nodig.
3. De waaier blijft vrij nalopen na uitschakelen van de PTO.



**Schakel de PTO niet opnieuw in voordat de waaier volledig tot stilstand is gekomen.**

4. Ga naar de volgende plaats en begin opnieuw als beschreven.

## 10. TECHNISCHE INFORMATIE

In het algemeen gesproken is de Verti-Air® 960 geen gecompliceerde machine. Een aantal technische items zal worden uitgelegd. Mocht u daarna nog vragen over de machine hebben, neemt u dan contact op met uw dealer.

### 10.1. Hydraulische bediening omkeerbocht

Middels de hydraulische aansluiting (1) kan de stand van de omkeerbocht (2) worden bepaald (Fig.9). Hierdoor wordt de lucht naar links, rechts of aan beide zijde van de machine uitgeblazen. Middels de smookklep (3) kan de snelheid van de verstelling worden gereguleerd.

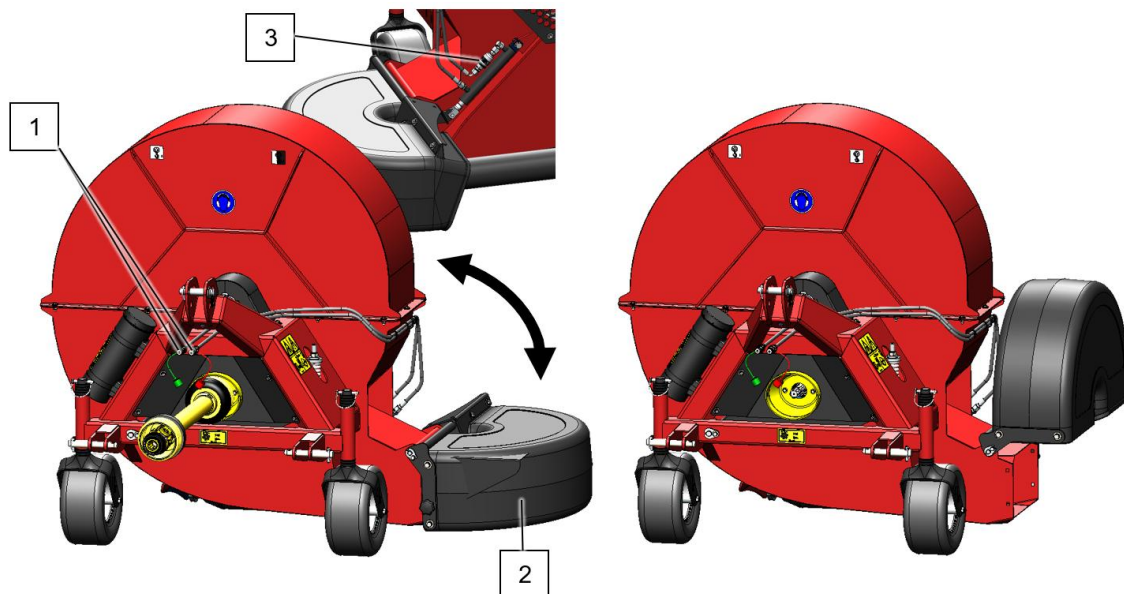


Fig. 9



**Pas op voor beklemming van lichaamsdelen. Houdt voldoende afstand.**

### 10.2. Uitblaasklep

In plaats van de omkeerbocht kan er ook gebruik gemaakt worden van de meegeleverde uitblaasklep (1). In tegenstelling tot de omkeerbocht is er nu slechts aan een zijde van de machine een luchtstroom mogelijk. Wel kan de luchtstroom in het verticale vlak gereguleerd worden door het verstellen van de klep (Fig. 10).

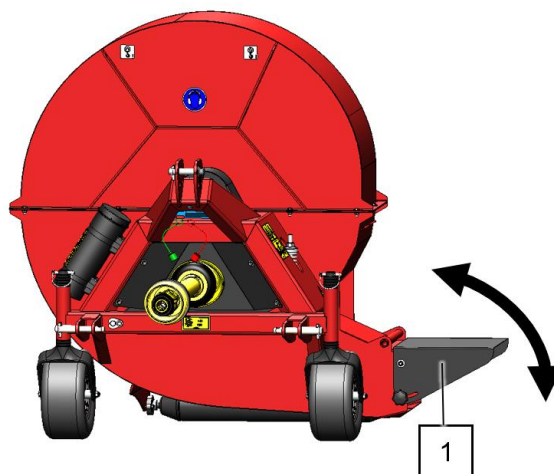


Fig. 10

## 11. ONDERHOUD

### 11.1. Onderhoudsschema

Tijdpad	Controlepunt	Werkzaamheden
Voor elke ingebruikname	Controleer op loszittende onderdelen.	Zet de loszittende onderdelen op de juiste manier vast.
	Algemene controle	Koppel de machine aan de tractor en laat de machine 5 minuten draaien. Kijk en luister naar vreemde bewegingen en geluiden.
	Veiligheidsstickers	Aanwezigheid en leesbaarheid van veiligheidsstickers. Vervang deze indien beschadigd of niet aanwezig.
	Loshangende delen rond PTO	Zet de onderdelen vast zodat ze niet in de buurt van de PTO kunnen komen.
Na eerste 20 werkuren (Nieuw of gerepareerd)	Smeer PTO-rollagers.	Gebruik 2 pompslag Ceran XM 220 smeervet. Zie Hfst. 11.4 voor smeerpunten.
	Controleer de spanning van de V-snaren.	Indien nodig, span de V-snaren op de juiste spanning, zie Hfst. 11.2.
	Controleer op loszittende onderdelen.	Zet de loszittende onderdelen op de juiste manier vast.
	Algemene controle	Koppel de machine aan de tractor en laat de machine 5 minuten draaien. Kijk en luister naar vreemde bewegingen en geluiden.
	Loshangende delen rond PTO	Zet de onderdelen vast zodat ze niet in de buurt van de PTO kunnen komen.
Na elke 50 werkuren	Smeer PTO-rollagers.	Gebruik 2 pompslag Ceran XM 220 smeervet. Zie Hfst. 11.4 voor positionering smeerpunten.
	Controleer op loszittende onderdelen.	Zet de loszittende onderdelen op de juiste manier vast.
	Controleer de spanning van de V-snaren.	Indien nodig, span de V-snaren op de juiste spanning, zie Hfst. 11.2.
	Bandenspanning controleren	Controleer de bandenspanning en vul aan tot maximaal 1.9 bar.
	Algemene controle	Koppel de machine aan de tractor en laat de machine 5 minuten draaien. Kijk en luister naar vreemde bewegingen en geluiden.
Na elke 500 werkuren of ieder jaar	Algemene controle	Koppel de machine aan de tractor en laat de machine 5 minuten draaien. Kijk en luister naar vreemde bewegingen en geluiden.
	Controleer de spanning van de V-snaren.	Indien nodig, span de V-snaren op de juiste spanning, zie Hfst. 11.2.

### 11.2. V-snaar spanning

Een juiste voorspanning van de V-snaren is van groot belang voor een goede werking en een lange levensduur.

De juiste spanning is bereikt, wanneer u de snaren halverwege tussen beide poelies circa 8 mm (0.32") (2) kunt indrukken (Fig. 8). Zorg ervoor dat de V-snaren schoon en droog blijven.

Bij een indrukking van 8 mm (0.32") de volgende indrukspanningen aanhouden:

- Indrukspanning nieuwe V-snaar 4,8 kg (10,6 lbs)
- Indrukspanning normaal 3,2 kg (7,1 lbs)
- Komt indrukspanning onder 2.6 kg (5,7 lbs) dan spannen tot 3.4 kg (7,5 lbs)



Vervang altijd alle V-snaren tegelijkertijd.



Het verdient aanbeveling om de V-snaarspanning wat te verminderen, wanneer u de machine langere tijd niet gebruikt. Draai hiertoe de stelbout (1) enige slagen los.

### 11.3. Reinigen

Wanneer een hogedrukreiniger wordt gebruikt om de machine te reinigen neem de volgende regels in acht:

- Gebruik geen agressieve reinigingsmiddelen die de machine kunnen aantasten.
- Maximale waterdruk: 70 Bar (1015 PSI)
- Maximale watertemperatuur: 50°C (122°F)
- Richt de straal van de hogedrukspuit niet direct op lagers, oliekeerringen, smeerpunten en stickers.
- Houdt een minimale afstand van 0.5m (1.6 ft) tussen de kop van de hogedrukreiniger en het te reinigen oppervlak.



Smeer de lagerpunten door na de reiniging van de machine.

### 11.4. Smeerpunten

Om een goede werking van de machine te garanderen dienen de smeerpunten aan weerszijden van de PTO periodiek gesmeerd te worden (Fig. 11).

Let op, de lagers van de looprol zijn niet nasmeerbaar en hoeven dus niet gesmeerd te worden. Smeer de punten volgens het onderhoudsschema (Hfst.11.1).

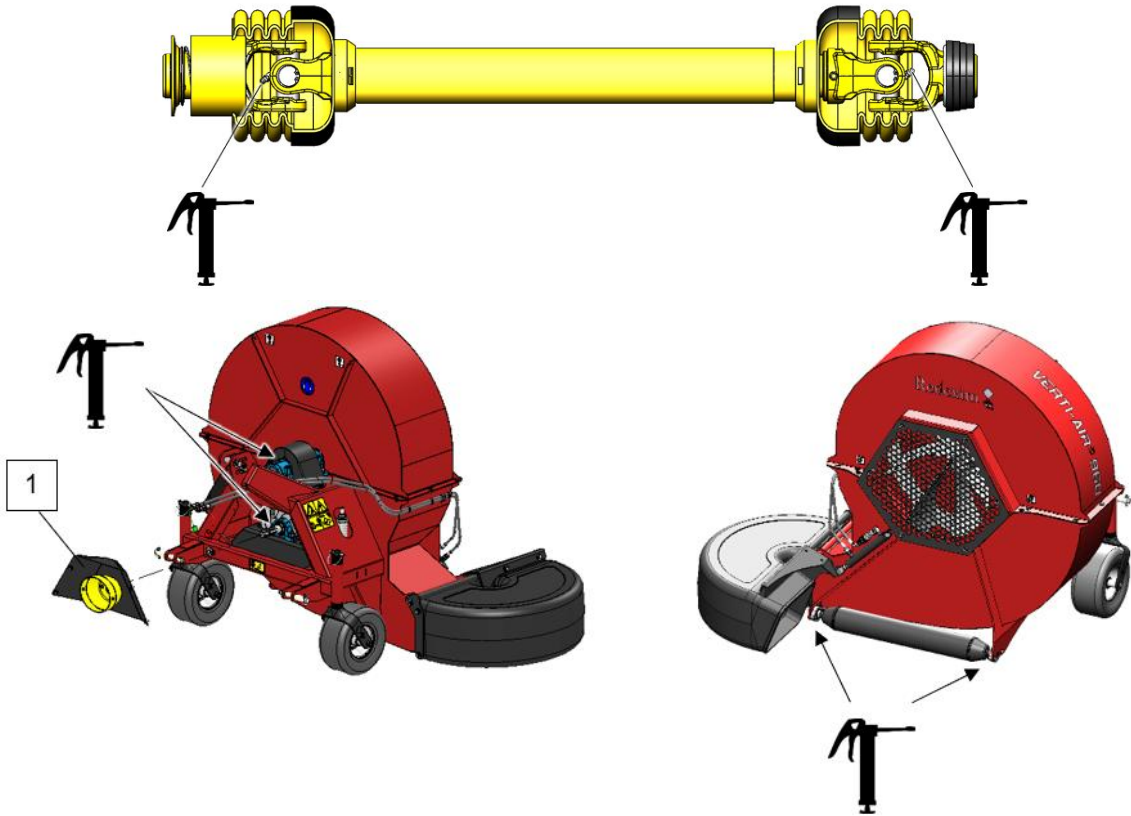


Fig. 11

## 12. PROBLEEMANALYSE

<b>Probleem</b>	<b>Mogelijke oorzaak</b>	<b>Oplossing</b>
Machine trilt.	<ul style="list-style-type: none"> <li>- PTO-assen lijnen niet op.</li> <li>- Slijtage</li> <li>- V-snaren hebben een knik na lange tijd van stilstand.</li> </ul>	<ul style="list-style-type: none"> <li>- Verander de lengte van de topstang tot de assen oplijnen.</li> <li>- Controleer de aandrijving en de waaier.</li> <li>- Laat de machine wat langer draaien.</li> <li>- Vervang de V-snaren.</li> </ul>
Product wordt niet weggeblazen.	<ul style="list-style-type: none"> <li>- Inlaat is geblokkeerd.</li> <li>- Uitlaat is geblokkeerd.</li> <li>- Verkeerde draairichting van de aandrijving</li> <li>- Uitblaasopening staat de verkeerde kant op.</li> </ul>	<ul style="list-style-type: none"> <li>- Verwijder materiaal van het inlaat rooster.</li> <li>- Verander de hoek van de uitlaaklap.</li> <li>- Controleer de draairichting van het tractor en de machine.</li> <li>- Verander de positie van de uitblaasopening.</li> </ul>
Machine maakt verdacht geluid.	<ul style="list-style-type: none"> <li>- Verkeerde draairichting van de aandrijving</li> <li>- Slijtage</li> <li>- V-snaren slippen.</li> <li>- Losse onderdelen op de machine</li> </ul>	<ul style="list-style-type: none"> <li>- Controleer de draairichting van het tractor en de machine.</li> <li>- Controleer de V-snaar spanning en kwaliteit.</li> <li>- Controleer de machine op loszittende onderdelen.</li> </ul>
Olielekkage	<ul style="list-style-type: none"> <li>- Hydraulisch system lekt.</li> </ul>	<ul style="list-style-type: none"> <li>- Controleer het hydraulische system.</li> </ul>